

Ventilconvettore tangenziale ultrasotile

Ultra-thin tangential fan coil unit

Ventilo-convecteur tangentiel ultra fin

Ultradünne Tangential-Gebläsekonvektoreinheit

Fancoil tangencial ultrafino

Ультратонкий тангенциальный фанкойл

ITA Manuale di installazione,
uso e manutenzione

ENG Installation, operation,
maintenance manual

FRA Manuel d'installation,
Utilisation et etentretien

DEU Installation, bedienungs
Und wartunghandbuch

ESP Manual de instalación,
Uso y mantenimiento

PYC Руководство по установке,
Эксплуатации и тех.
Обслуживанию

Rel. 01



ATTENTION!

È OBBLIGATORIO L'INSTALLAZIONE DELLA VALVOLA SE NON È GIÀ INTEGRATA ALL'INTERNO DELL'UNITÀ!

IT IS COMPULSORY TO INSTALL THE VALVE!

IL EST OBLIGATOIRE L'INSTALLATION DE LA SOUPEPE SI ELLE N'EST PAS COMPLÉTÉE DÉJÀ À L'INTÉRIEUR DE L'UNITÉ!

FALLS DAS VENTIL NICHT IN DIE EINHEIT INTEGRIERT IST, MUSS ES SEPARAT INSTALLIERT WERDEN!

SE REQUIERE LA INSTALACIÓN DE LA VÁLVULA SI NO ESTÁ YA INCLUIDA EN LA UNIDAD!

ОБЯЗАТЕЛЬНА УСТАНОВКА КЛАПАНА, ЕСЛИ ОН УЖЕ НЕ ВСТРОЕН ВНУТРИ АППАРАТА!



ATTENTION!

È DI FONDAMENTALE IMPORTANZA ISOLARE ADEGUATAMENTE I TUBI, LE VALVOLE E LE CONNESSIONI AL FINE DI EVITARE LA FORMAZIONE DI CONDENZA CHE POTREBBE GOCCIOLARE SULLA PARETE CAUSANDO NOTEVOLI PROBLEMI.

IT IS ESSENTIAL TO INSULATE PIPES, VALVES AND CONNECTIONS CORRECTLY IN ORDER TO AVOID THE FORMATION OF CONDENSATION, WHICH COULD DRIP DOWN THE WALL CAUSING CONSIDERABLE PROBLEMS.

IL EST FONDAMENTAL D'ISOLER ADÉQUATEMENT LES TUYAUX, LES VANNES ET LES CONNEXIONS AFIN D'ÉVITER LA FORMATION DE CONDENSATION QUI POURRAIT DÉGOUTTER SUR LES MUR EN CAUSANT DE GRAVES PROBLÈMES.

ES IST VON GRUNDLEGENDER BEDEUTUNG, DIE ROHRE, DIE VENTILE UND DIE ANSCHLÜSSE RICHTIG ZU ISOLIEREN, UM DIE BILDUNG VON KONDENSAT ZU VERMEIDEN, DAS AUF DIE WAND TROPFEN UND SO BEACHTLICHE PROBLEME VERURSACHEN KÖNNTE.

ES IMPRESCINDIBLE AISLAR CORRECTAMENTE LAS TUBERÍAS, VÁLVULAS Y CONEXIONES PARA EVITAR FORMACIÓN DE CONDENSADOS Y FUGAS DE AGUA, QUE PODRÍAN CAUSAR DAÑOS EXTERNOS.

ОЧЕНЬ ВАЖНО ИЗОЛИРОВАТЬ ТРУБЫ, КЛАПАНЫ И ФИТИНГИ ДЛЯ СНИЖЕНИЯ ОБРАЗОВАНИЯ КОНДЕНСАЦИИ, КОТОРЫЙ МОЖЕТ СТАТЬ НА СТЕНУ И СОЗДАТЬ СЕРЬЕЗНЫЕ ПРОБЛЕМЫ.

ITA

INDICE

PER L'INSTALLATORE

AVVERTENZE PRINCIPALI NELL'USO DELLA MACCHINA 4

DIMENSIONI GENERALI 10

LIMITI DI FUNZIONAMENTO 12

IDENTIFICAZIONE MACCHINA 14

TRASPORTO, RICEVIMENTO, MOVIMENTAZIONE 16

COMPONENTI PRINCIPALI 18

PESI E IMBALLI 18

INDICAZIONI PER L'INSTALLAZIONE 20

INSTALLAZIONE 22

COLLEGAMENTO DELLE TUBAZIONI 28

COLLEGAMENTO INSTALLAZIONE VALVOLE 30

COLLEGAMENTI ELETTRICI 36

SCHEMI ELETTRICI 38

COLLEGAMENTO CONTROLLO TOUCH 42

PER L'UTILIZZATORE

AVVERTENZE 46

USO DELL'APPARECCHIO CON CONTROLLO TOUCH 46

PULIZIA E MANUTENZIONE 56

MANUTENZIONE ORDINARIA 58

MANUTENZIONE DEL FILTRO ARIA 60

MANUTENZIONE STRAORDINARIA 62

INDICAZIONI E CONTROLLI PERIODICI 62

COSA FARE SE... 66

PUÒ ACCADERE 68

SMALTIMENTO DELL'APPARECCHIO 70

ENG

INDEX

FOR THE INSTALLER

MAIN WARNINGS TO MACHINE USE 4

GENERAL DIMENSIONS 10

WORKING LIMITS 12

IDENTIFICATION OF THE APPLIANCE 14

TRANSPORTATION, RECEIVING, HANDLING 16

MAIN COMPONENTS 18

WEIGHTS AND PACKAGING 18

INSTALLATION INSTRUCTIONS 20

INSTALLATION 22

WATER CONNECTIONS 28

CONNECTION VALVE INSTALLATION 30

ELECTRICAL CONNECTIONS 36

WIRING DIAGRAMS 38

CONNECTION TOUCH CONTROL 42

FOR THE USER

RECOMMENDATIONS 46

USE OF THE APPLIANCE WITH TOUCH CONTROL 46

CLEANING AND MAINTENANCE 56

ORDINARY MAINTENANCE 58

AIR FILTER MAINTENANCE 60

SPECIAL MAINTENANCE 62

INSTRUCTIONS AND PERIODIC CHECKS 62

WHAT TO DO IF... 66

POSSIBLE OCCURRENCES 68

DISMANTLING THE APPLIANCE 70

FRA

SOMMAIRE

POUR L'INSTALLATEUR

 PRINCIPAL FAIT À REMAR-
QUER DANS L'UTILISATION
DE LA MACHINE 4

DIMENSIONS GÉNÉRALES UNITÉ 10

LIMITATIONS DE
FONCTIONNEMENT 12

IDENTIFICATION DE L'APPAREIL 14

TRANSPORT, RÉCEPTION ET
MANUTENTION 16

COMPOSANTS PRINCIPAUX 18

POIDS ET EMBALLAGE 18

 INDICATIONS POUR
L'INSTALLATION 20

INSTALLATION 22

CONEXION DES TAYAUX 28

CONNEXION
INSTALLATION DES VANNES 30

BRANCHEMENTS ÉLECTRIQUES 36

SCHÉMA ÉLECTRIQUE 38

CONNEXION
COMMANDE TACTILE 42

POUR L'UTILISATEUR

 AVERTISSEMENTS 46

UTILISATION DE L'APPAREIL
AVEC COMMANDE TACTILE 46

NETTOYAGE ET ENTRETIEN 56

ENTRETIEN ORDINAIRE 58

MAINTENANCE DU FILTRE A AIR 60

MAINTENANCE EXCEPTIONNELLE 62

INDICATIONS
ET CONTRÔLES PÉRIODIQUES 62

QUE FAIRE SI... 66

ÇA PEUT ARRIVER 68

DÉSASSEMBLAGE DE L'APPAREIL 70

DEU

VERZEICHNIS

FÜR DEN INSTALLATEUR

 WICHTIGE HINWEISE
FÜR DEN GEBRAUCH
DES GERÄTS 4

ALLGEMEINE ABMESSUNGEN 10

EINSATZGRENZEN 12

BEZEICHNUNG DES GERÄTES 14

TRANSPORT, ANNAHME
UND BEWEGUNG 16

HAUPTBESTANDTEILE 18

GEWICHTE UND VERPACKUNG 18

 ANWEISUNGEN
FÜR DIE INSTALLATION 20

INSTALLATION 22

ANSCHLUSS DER LEITUNGEN 28

VERBINDUNG
VENTILINSTALLATION 30

ELEKTRISCHE ANSCHLÜSSE 36

SCHALTPLAN 38

VERBINDUNG
BERÜHRUNGSSTEUERUNG 42

FÜR DEN BEDIENER

 HINWEISE 46

VERWENDUNG DES GERÄTS
MIT TOUCH-STEUERUNG 46

REINIGUNG UND WARTUNG 56

ORDENTLICHE WARTUNG 58

LUFTFILTER WARTUNG 60

AUSSERORDENTLICHE WARTUNG 62

ANWEISUNGEN UND
REGELMÄSSIGE KONTROLLEN 62

WAS TUN, WENN... 66


MÖGLICHE VORKOMMISSE 68

ENTSORGEN DES GERÄTS 70

ESP

ÍNDICE

PARA EL INSTALADOR

 PRECAUCIONES PRINCIPA-
LES PARA EL UTILIZO DE LA
MAQUINA 4

DIMENSIONES GENERALES 10

LIMITES DE FONCIONAMIENTO 12

IDENTIFICACIÓN DEL APARATO 14

TRANSPORTE, RECEPCIÓN,
DESPLAZAMIENTO 16

PRINCIPALES COMPONENTES 18

PESOS Y EMBALAJES 18

 INSTRUCCIONES DE
INSTALACIÓN 20

INSTALACIÓN 22

CONEXIONES DE AGUA 28


CONEXIÓN
INSTALACIÓN DE VÁLVULA 30

CONEXIONES ELÉCTRICAS 36

DIAGRAMA DE CABLEADO
ELECTRICO 38

CONEXIÓN
CONTROL TACTIL 42

PARA EL USUARIO

 ADVERTENCIAS 46

USO DEL APARATO
CON CONTROL TÁCTIL 46

LIMPIEZA Y MANTENIMIENTO 56

MANTENIMIENTO
ORDINAIRO 58

MANTENIMIENTO DEL FILTRO
DE AIRE 60

MANTENIMIENTO
EXTRAORDINARIO 62

INDICACIONES
Y CONTROLES PERIODICOS 62

QUE HACER SI... 66


PUEDE OCURRIR 68

DESARME DEL EQUIPO 70

РУС

ИНДЕКС

ДЛЯ МОНТАЖНИКА

 ОСНОВНЫЕ МЕРЫ
ПРЕДОСТОРОЖНОСТИ ПРИ
ЭКСПЛУАТАЦИИ ОБОРУДОВАНИЯ 4

ОБЩИЕ РАЗМЕРЫ 10


РАБОЧИЕ ПРЕДЕЛЬНЫЕ
ЗНАЧЕНИЯ 12

ИДЕНТИФИКАЦИЯ МАШИНЫ 14

ТРАНСПОРТИРОВКА, ПРИЕМКА,
ПЕРЕМЕЩЕНИЕ 16

ГЛАВНЫЕ КОМПОНЕНТЫ 18

ВЕС И УПАКОВКА 18

 УКАЗАНИЯ ПО УСТАНОВКЕ 20

УСТАНОВКА 22

ПОДСОЕДИНЕНИЕ ТРУБ 28

СВЯЗЬ
УСТАНОВКА КЛАПАНА 30

ЭЛЕКТРИЧЕСКИЕ СОЕДИНЕНИЯ 36

ЭЛЕКТРИЧЕСКАЯ СХЕМА 38

СВЯЗЬ
СЕНСОРНОЕ УПРАВЛЕНИЕ 42

ДЛЯ ПОЛЬЗОВАТЕЛЯ

 ПРЕДУПРЕЖДЕНИЯ 46

ИСПОЛЬЗОВАНИЕ ПРИБОРА
С СЕНСОРНЫМ УПРАВЛЕНИЕМ 46

ЧИСТКА И ТО 56

ЕРЕДНОЕ ТЕХ.
ОБСЛУЖИВАНИЕ 58

УХОД ЗА ВОЗДУШНЫМ
ФИЛЬТРОМ 60

ВНЕПЛАНОВОЕ
ТЕХОБСЛУЖИВАНИЕ 62

ПОКАЗАНИЯ
И ПЕРИОДИЧЕСКИЕ ПРОВЕРКИ 62

ЧТО ДЕЛАТЬ, ЕСЛИ... 66

ПОБОЧНЫЕ ЭФФЕКТЫ 68

ДЕМОНТАЖ АППАРАТА 70

23_05_00_01

Installation, bedienungs und wartungshandbuch
Manual de instalación, uso y mantenimiento
Руководство по установке, эксплуатации и тех. обслуживанию

Manuale di installazione, uso e manutenzione
Installation, operation and maintenance manual
Manuel d'installation, utilisation et entretien

Ultradünne Tangential-Gehäsekonvektoreinheit
Fancoil tangencial ultratino
Ультратонкий тангенциальный фанкойл

Ventilconvettore tangenziale ultrasottile
Ultra-thin tangential fan coil unit
Ventilo-convector tangential ultra fin



01



02



03



04



05



06



07



08



09



10



11



12

ITA

AVVERTENZE PRINCIPALI NELL'USO DELLA MACCHINA

01. È obbligatorio leggere attentamente il presente Manuale di istruzioni prima di svolgere qualsiasi operazione sulla macchina: la messa in funzione da parte di personale non qualificato potrebbe creare seri danni a persone e a cose.

02. Tutti i singoli componenti della macchina sono sottoposti a controlli di qualità e di dimensionamento durante il processo produttivo.

03. Tutte le operazioni di manutenzione, regolazione e sostituzione descritte nel presente Manuale di Istruzioni, vanno eseguite solamente dopo aver arrestato la macchina ed averla separata dall'alimentazione elettrica ed idraulica.

04. Durante l'intervento di installazione/manutenzione l'operatore dovrà indossare dei guanti di protezione.

05. L'operatore dovrà indossare delle particolari calzature antiscivolo e resistenti.

06. Le protezioni sono state predisposte dal Costruttore al fine di salvaguardare l'incolumità dell'operatore durante lo svolgimento delle sue mansioni. Durante il funzionamento le protezioni non devono essere rimosse per nessun motivo, e se rimosse devono tassativamente essere ripristinate.

07. Eventuali persone estranee alle operazioni di installazione/manutenzione non dovranno passare o sostare nei pressi della zona di intervento.

08. L'allacciamento dell'energia elettrica e dell'impianto di messa a terra deve essere effettuato da personale esperto e qualificato, in ottemperanza alle norme vigenti.

09. Si consiglia di proteggere la linea principale di alimentazione mediante l'adozione di interruttori di sicurezza (interuttori magnetotermici).

10. La presenza di campi magnetici o elettromagnetici a distanza ravvicinata potrebbe compromettere il buon funzionamento del pannello di comando. Le condizioni ideali di temperatura ed umidità per il corretto utilizzo della macchina sono quelle di ambienti ad uso residenziale.

11. Controllare che il circuito elettrico sia adeguatamente protetto e che corrisponda alle caratteristiche del motore: la macchina è munita di una targhetta di identificazione che riporta i valori della potenza, della frequenza e della tensione di alimentazione. Controllare, inoltre, che esista la messa a terra e che vi sia un interruttore differenziale regolarmente installato a monte del cavo di alimentazione. Il Costruttore declina ogni responsabilità per danni a persone o cose causati da errata o inadeguata messa a terra.

12. Prima di effettuare operazioni di regolazione, manutenzione e/o sostituzione l'operatore è tenuto ad aspettare un determinato periodo dall'arresto della macchina.

ENG

MAIN WARNINGS TO MACHINE USE

01. It is compulsory to carefully read this Instruction manual before any operation on the machine: serious damages to persons and things could occur if operated by non-qualified personnel.

02. All single components of machine are subject to quality and dimensioning checks during production process.

03. All maintenance, regulation and replacement operations described in this Instruction manual are to be only performed after stopping and separating the machine from power supply and hydraulic circuit.

04. While installation/maintenance operations, the operator must wear protection gloves.

05. Operator must wear special antiskid and resistant shoes.

06. Protections have been set up by the Manufacturer in order to physically protect operator while performing its tasks. Do not remove protections for any reason, during operation. If removed must absolutely be restored.

07. Persons not involved in installation/maintenance operations, if any, should neither transit nor stop close to the operation area.

08. Electric energy and grounding systems are to be connected by expert and qualified personnel, in compliance with standards in force.

09. It is recommended to protect main power supply line by safety switches (overload switches).

10. Any magnetic or electromagnetic field in the nearby could affect proper operation of control panel. The correct environmental temperature and humidity to set up and use the unit refers to residential applications.

11. Ensure that electric circuit is suitably protected and complies with motor characteristics: the machine is equipped with an identification plate, specifying power, frequency and power supply voltage values. Also ensure that grounding has been performed and a differential switch is regularly installed upstream of power supply cable. The Manufacturer is not responsible for damages to persons or things provoked by wrong or unsuitable grounding.

12. Before performing regulation, maintenance and/or replacement operations, the operator must wait for a time-period after machine stop.

PRINCIPAL FAIT À REMARQUER DANS L'UTILISATION DE LA MACHINE

01. Il est obligatoire de lire le présent manuel d'instructions attentivement avant de dérouler opération quelconque sur la voiture: la messe en marche de la part de personnel non qualifié pourra créer dommages sérieux à des gens et aux choses.

02. Tous les composants uniques de la machine sont soumis aux contrôles de qualité et de dimensionnement pendant le procès productif.

03. Toutes les opérations d'entretien, régulation et substitution décrites dans le présent manuel d'instructions doivent être exécutées après seulement avoir arrêté la voiture et l'avoir séparée de l'alimentation électrique et hydraulique.

04. Pendant l'intervention d'installation/entretien l'opérateur devra mettre des gants de protection.

05. L'opérateur devra mettre des chaussures spéciales antidérapantes et résistantes.

06. Les protections ont été préparées par le constructeur afin de sauvegarder l'intégrité de l'opérateur pendant le déroulement de ses fonctions. Pendant le fonctionnement de la machine les protections ne doivent être enlevées pour aucun motif, et si enlevées ils doivent impérativement être rétablie.

07. Les éventuels gens étrangers aux opérations d'installation/entretien de la machine ne devront pas passer ou stationner dans les alentours de la zone d'intervention.

08. Le câblage électrique et l'installation du système de mise à la terre doit être effectué par expert personnel et qualifié, en obéissance aux règles en vigueur.

09. Il est conseillé de protéger la ligne principale d'alimentation par l'adoption d'interrupteurs de sûreté (interrupteurs disjoncteurs).

10. La présence de champs magnétiques ou électromagnétiques à la distance rapprochée pourrait compromettre le bon fonctionnement du panneau de commandement. La température et l'humidité environnementales correctes pour configurer et utiliser l'appareil font référence à des applications résidentielles.

11. Il faut contrôler que le circuit électrique soit protégé d'une manière adéquate et que il corresponde aux caractéristiques du moteur: la voiture est munie d'une plaquette d'identification qui reporte les valeurs de la puissance de la fréquence et de la tension d'alimentation. Il est nécessaire contrôler, en outre, que la messe à la terre existe et qu'il y aie régulièrement un interrupteur différentiel installé au mont du câble d'alimentation.

12. Avant d'effectuer les opérations de régulation, entretien ou de substitution l'opérateur est tenu à attendre une période déterminée de l'arrêt de l'unité.

WICHTIGE HINWEISE FÜR DEN GEBRAUCH DES GERÄTS

01. Lesen Sie das vorliegende Handbuch vor allen Arbeiten an der Anlage aufmerksam: eine Inbetriebnahme durch nicht qualifiziertes Personal könnte zu ernsthaften Sach- oder Personenschäden führen.

02. Sämtliche Maschinenkomponenten werden während des Produktionsprozesses auf Qualität und korrekte Abmessungen geprüft.

03. Mit allen in dieser Gebrauchsanleitung angegebenen Wartungs-, Einstellungs- und Austauscharbeiten darf erst nach Trennung der Maschine von der elektrischen Versorgung begonnen werden.

04. Während aller Installations- und Wartungsarbeiten müssen Schutzhandschuhe getragen werden.

05. Der Installations-/Wartungsarbeiter muss besonderes, rutschfestes und festes Schuhwerk tragen.

06. Die Schutzvorrichtungen sind herstellenseits zum Schutz der körperlichen Unversehrtheit des Arbeiters bei der Ausführung seiner Aufgaben bestimmt. Während die Anlage in Betrieb ist, dürfen die Schutzvorrichtungen aus keinem Grund entfernt werden; falls sie entfernt wurden, müssen sie unbedingt wieder installiert werden.

07. Personen, die mit den Installations-/Wartungsarbeiten nichts zu tun haben, dürfen den Arbeitsbereich nicht durchqueren und sich nicht in der Nähe der Arbeiten aufhalten.

08. Der Stromanschluss und der Anschluss der Erdungsanlage müssen von erfahrenem und qualifiziertem Personal gemäß den geltenden Bestimmungen ausgeführt werden.

09. Es wird empfohlen, die Hauptversorgungsleitung durch Schutzschalter (Leitungsschutzschalter) zu schützen.

10. Magnetische und elektromagnetische Felder in der Nähe könnten den einwandfreien Betrieb der Steuertafel beeinträchtigen. Die idealen Einsatzbedingungen für Temperatur und Luftfeuchtigkeit sind die gleichen, die auch für den Wohnbereich gelten.

11. Es muss geprüft werden, ob der Stromkreis ausreichend geschützt ist und den Motorkenndaten entspricht: das Gerät ist mit einem Typenschild ausgestattet, auf dem die Werte für Leistung, Frequenz und Versorgungsspannung aufgeführt sind. Es muss außerdem geprüft werden, dass ein Erdanschluss vorgenommen wurde, und es muss sichergestellt werden, dass ein FI-Schutzschalter ordnungsgemäß vor dem Versorgungskabel angebracht ist. Der Hersteller lehnt jede Verantwortung für Personen- und/oder Sachschäden aufgrund falscher oder ungeeigneter Erdung ab.

12. Vor Einstellungs-, Wartungs- und/oder Austauscharbeiten muss das Personal eine gewisse Zeit nach dem Maschinenstopp warten.

PRECAUCIONES PRINCIPALES PARA EL UTILIZO DE LA MAQUINA

01. Es necesario leer con atención el Manual de instrucciones antes de realizar cualquier operación en la máquina: el funcionamiento por personal no calificado, puede causar graves daños a personas y bienes.

02. Todos los componentes individuales de la máquina son sometidos a controles de calidad y de tamaño durante el proceso de producción.

03. Todas las operaciones de mantenimiento, ajuste y sustitución descrito en este Manual de Instrucciones sólo deben realizarse después de parar la máquina y separarla de la energía eléctrica e hidráulica.

04. Durante la operación de instalación/mantenimiento, el técnico debe usar guantes protectores.

05. El técnico debe usar zapatos especiales, antideslizante y resistente.

06. Las protecciones fueron proporcionadas por el Fabricante con el fin de garantizar la seguridad del técnico durante el desarrollo de sus funciones. Durante el funcionamiento las protecciones no deben ser removidas por ninguna razón, y si se retiran absolutamente debe ser restauradas.

07. Las personas no relacionadas con la instalación/mantenimiento no tendrán que pasar o permanecer cerca de la zona de operación.

08. La conexión de la electricidad y de toma de tierra del sistema debe ser realizada por personal experto y cualificado, de conformidad con la normativa vigente.

09. Es recomendable proteger el cable principal de alimentación mediante la adopción de los interruptores de seguridad (disyuntores).

10. La presencia de campos magnéticos o electromagnéticos en las proximidades puede afectar el buen funcionamiento del panel de control. Las condiciones ideales de temperatura y humedad para el uso correcto de la máquina son las de los entornos residenciales.

11. Compruebe si el circuito eléctrico está protegido de manera adecuada y que corresponda con las características del motor: la máquina está equipada con una etiqueta de identificación que muestra los valores de potencia, frecuencia y tensión de alimentación. Además, compruebe que haya toma de tierra y que haya un interruptor diferencial instalado antes del cable de alimentación. El Fabricante no se hace responsable por los daños a personas o bienes causados por insuficiente o inadecuada toma de tierra.

12. Antes de hacer cualquier operación de ajuste, mantenimiento y/o sustitución del técnico tiene que esperar un cierto período después de parar la máquina.

ОСНОВНЫЕ МЕРЫ ПРЕДОСТОРОЖНОСТИ ПРИ ЭКСПЛУАТАЦИИ ОБОРУДОВАНИЯ

01. Перед выполнением любой операции с аппаратом необходимо внимательно ознакомиться с настоящим тех. руководством: пуск оборудования неквалифицированным персоналом может привести к нанесению серьезного ущерба людям и имуществу.

02. Все отдельные компоненты оборудования проходят контроль качества и расчет во время технологического процесса.

03. Все операции по тех. обслуживанию, регулировке и замене, описанные в настоящем тех. руководстве, должны выполняться после остановки аппарата и его отсоединения от электросети и гидравлической системы.

04. Во время установки и тех. обслуживания оператор должен использовать защитные перчатки.

05. Оператор должен использовать специальную противоскользящую и прочную обувь.

06. Завод-изготовитель предусмотрел защитные устройства для обеспечения безопасности оператора на производстве. Во время работы защитные устройства ни в коем случае не должны сниматься и, если ранее были сняты, должны обязательно быть восстановлены.

07. Посторонние лица, не имеющие отношения к установке или тех. обслуживанию не должны проходить или находиться в зоне работ.

08. Подключение электропитания и системы заземления должно выполняться опытными и квалифицированными сотрудниками с соблюдением действующих норм.

09. Рекомендуется защитить главную линию питания с помощью предохранительных выключателей (термоманитного типа).

10. Присутствие магнитных или электромагнитных полей на близком расстоянии может нарушать работу панели управления. идеальные условия температуры и влажности для правильного использования машины - это условия которые прописаны для жилых помещениях.

11. Проверить, что электрический контур достаточно защищен и отвечает характеристикам двигателя: аппарат имеет идентификационную табличку, где приведены значения мощности, частоты и напряжения электропитания. Проверить, кроме этого, что имеется заземление и правильно установленный дифференциальный выключатель перед кабелем питания. Завод-изготовитель снимает с себя всякую ответственность за ущерб людям или имуществу, возникающий из-за неправильного или недостаточного заземления.

12. Перед проведением регулировки, тех. обслуживания и/или замены оператор должен подождать определенное время при остановке оборудования.



ITA

- **NON FAR FUNZIONARE PER ALCUN MOTIVO L'UNITÀ SENZA AVERE LA COMPLETA CERTEZZA CHE IL FILTRO SIA STATO CORRETTAMENTE RE-INSTALLATO DOPO LA PULIZIA/SOSTITUZIONE**
- **UTILIZZARE SOLO FILTRI ORIGINALI**
- **DURANTE IL FUNZIONAMENTO LASCIARE SEMPRE IL FILTRO MONTATO SUL PRODOTTO ALTRIMENTI LA POLVERE PRESENTE NELL'ARIA ANDRÀ A SPORCARE LE SUPERFICI DELLA BATTERIA, IL MOTORE E LE PARTI ELETTRICHE CAUSANDO PROBLEMI AL PRODOTTO**

ENG

- **DO NOT USE THE UNIT FOR ANY REASON WITHOUT FULL CERTAINTY THAT THE FILTER HAS BEEN REINSTALLED PROPERLY AFTER CLEANING OR REPLACING IT**
- **USE ORIGINAL FILTERS ONLY**
- **DURING OPERATION, ALWAYS KEEP THE FILTER MOUNTED ON THE PRODUCT, OTHERWISE THE DUST IN THE AIR WILL DIRT THE SURFACES OF THE COIL, THE MOTOR AND THE ELECTRICAL PARTS CAUSING PROBLEMS TO THE PRODUCT.**

FRA

- **N'UTILISEZ PAS L'APPAREIL POUR QUELQUE RAISON QUE CE SOIT, CE QUI SUIT QUE LE FILTRE A ETE REINSTALLÉ CORRECTEMENT APRES LE NETTOYAGE OU LE REMPLACEMENT.**
- **SEULS LES FILTRES ORIGINAUX DOIVENT ÊTRE UTILISÉS**
- **PENDANT LE FONCTIONNEMENT, MAINTENEZ TOUJOURS LE FILTRE MONTÉ SUR LE PRODUIT, SINON LA POUSSIERE ENCRASSEE SALIRAIT LES SURFACES DE LA BOBINE, LE MOTEUR ET LES COMPOSANTS ÉLECTRIQUES, CE QUI CAUSERAIT DES PROBLÈMES AU PRODUIT.**

DEU

- **NEHMEN SIE DAS GERÄT AUF KEINEN FALL IN BETRIEB, WENN SIE NICHT ABSOLUT SICHER SIND, DASS DER FILTER NACH DER REINIGUNG/DEM AUSWECHSELN WIEDER KORREKT EINGESETZT WURDE.**
- **NUR ORIGINALFILTER VERWENDEN**
- **LASSEN SIE DEN FILTER WÄHREND DES BETRIEBS IMMER AUF DEM PRODUKT MONTIERT, DA SONST DER STAUB IN DER LUFT DIE OBERFLÄCHEN DES WÄRMETAUSCHERS, DES MOTORS UND DER ELEKTRISCHEN TEILE VERSCHMUTZT, WAS ZU PROBLEMEN MIT DEM PRODUKT FÜHREN KANN.**

ESP

- **NO USE LA UNIDAD POR NINGUNA RAZÓN SIN CERTIFICACION COMPLETA DE QUE EL FILTRO SE HA REINSTALADO CORRECTAMENTE DESPUES DE LA LIMPIEZA O SUSTITUCION**
- **SOLO LOS FILTROS ORIGINALES DEBEN SER UTILIZADOS**
- **DURANTE LA OPERACIÓN, MANTENGA SIEMPRE EL FILTRO MONTADO EN EL PRODUCTO, DE LO CONTRARIO EL POLVO EN EL AIRE ENSUCIARA LAS SUPERFICIES DE LA BOBINA, EL MOTOR Y LAS PARTES ELÉCTRICAS QUE CAUSAN PROBLEMAS AL PRODUCTO.**

РУС

- **НЕ ИСПОЛЬЗУЙТЕ УСТРОЙСТВО ДЛЯ ЛЮБОЙ ПРИЧИНЫ БЕЗ ПОЛНОЙ ВЕРНОСТИ, ЧТО ФИЛЬТР БЫЛ ПЕРЕСТАВЛЕН ПРАВИЛЬНО ПОСЛЕ ОЧИСТКИ ИЛИ ЗАМЕНЫ ЭТОГО**
- **ДОЛЖНЫ ИСПОЛЬЗОВАТЬСЯ ТОЛЬКО ОРИГИНАЛЬНЫЕ ФИЛЬТРЫ**
- **ВО ВРЕМЯ РАБОТЫ ВСЕГДА ДЕРЖИТЕ ФИЛЬТР УСТАНОВЛЕННЫМ НА ИЗДЕЛИИ, В ПРОТИВНОМ СЛУЧАЕ ПЫЛЬ В ВОЗДУХЕ ЗАГРЯЗНИТ ПОВЕРХНОСТИ КАТУШКИ, ДВИГАТЕЛЯ И ЭЛЕКТРИЧЕСКИХ КОМПОНЕНТОВ, ЧТО ВЫЗОВЕТ ПРОБЛЕМЫ С ИЗДЕЛИЕМ.**



1



2



3



4



5

PREMESSA

Il presente libretto di installazione, uso e manutenzione deve accompagnare sempre il prodotto, in modo che possa essere consultato dall'installatore o dall'utente in caso di necessità. L'installazione dell'apparecchio deve essere effettuata in ottemperanza alla normativa vigente in ogni paese, secondo le istruzioni del costruttore o del personale qualificato abilitato alla professione. Un'errata installazione dell'apparecchio potrebbe causare danni a persone, animali o cose per i quali il costruttore non è responsabile. L'installazione dell'apparecchio ed il collegamento alla rete elettrica devono essere eseguiti da personale qualificato. Prima di qualsiasi intervento è necessario verificare che l'apparecchio sia disinserito dalla rete elettrica. Consultare questo libretto di istruzioni prima dell'installazione.

PRESCRIZIONI DI SICUREZZA

1. Non lasciare gli imballi sciolti durante il trasporto.
2. Non esporre agli agenti atmosferici.
3. Non calpestare.
4. Se l'apparecchio deve essere smontato, proteggere le mani con guanti da lavoro.
5. NON spostare da soli la macchina se il suo peso supera i 25 Kg.

6. **NON far funzionare per alcun motivo l'unità senza avere la completa certezza che il filtro sia stato correttamente re-installato dopo la pulizia/sostituzione. Utilizzare solo filtri originali. Durante il funzionamento lasciare sempre il filtro montato sul prodotto altrimenti la polvere presente nell'aria andrà a sporcare le superfici della batteria, il motore e le parti elettriche causando problemi al prodotto.**

ENG

INTRODUCTION

This installation, operation and maintenance booklet should always accompany the product ready consultation by the installer or user if necessary. The appliance should be installed in compliance with regulations in force in each country and according to the manufacturer's or qualified installer' instruction. The manufacturer cannot be held liable for any damage to property or injury to persons and animals caused by incorrect installation of the appliance. Only qualified persons should install the appliance and connect it to the mains electricity supply. Before carrying out any work on the appliance, ensure that it disconnected from the electricity supply. Read this instruction booklet before installing the appliance.

SAFETY RULES

1. Secure packs during transportation.
2. Do not expose to the elements.
3. Do not tread on packs.
4. Protect hands with work gloves when dismantling the appliance.
5. Work in PAIRS if the appliance weighs more than 25 kg.

6. **Do not use the unit for any reason without full certainty that the filter has been reinstalled properly after cleaning or replacing it. Use original filters only. During operation, always keep the filter mounted on the product, otherwise the dust in the air will dirt the surfaces of the coil, the motor and the electrical parts causing problems to the product.**

INTRODUCTION

Le manuel d'installation, d'utilisation et d'entretien ci-présent doit toujours accompagner le produit, de façon à pouvoir être consulté par l'installateur ou l'utilisateur en cas de besoin. L'installation de l'appareil doit être effectuée conformément aux normes en vigueur dans le pays d'installation, et dans le respect des instructions du fabricant ou du personnel qualifié autorisé pour effectuer ce type d'opération. Une installation incorrecte de l'appareil peut entraîner des dommages à des personnes, des animaux ou des objets, pour lesquels le fabricant ne peut être tenu pour responsable. L'installation de l'appareil et le raccordement au réseau électrique doivent être effectués par du personnel qualifié. Avant toute intervention, il est nécessaire de vérifier que l'appareil n'est plus raccordé au réseau électrique. Consulter ce manuel d'instruction avant toute installation.

PRESCRIPTIONS DE SÉCURITÉ

1. Ne pas laisser les emballages non fixés durant le transport.
2. Ne pas exposer aux agents atmosphériques.
3. Ne pas piétiner.
4. En cas de démontage de l'appareil, protéger ses mains à l'aide de gants de travail.
5. NE PAS déplacer seul un appareil dont le poids dépasse 25 kg.
6. **N'utilisez pas l'appareil pour quelque raison que ce soit, ce qui suit que le filtre a été réinstallé correctement après le nettoyage ou le remplacement. Seuls les filtres originaux doivent être utilisés.** Pendant le fonctionnement, maintenez toujours le filtre monté sur le produit, sinon la poussière encrassée salirait les surfaces de la bobine, le moteur et les composants électriques, ce qui causerait des problèmes au produit.

VORWORT

Die vorliegende Gebrauchs-, Betriebs- und Wartungsanleitung muss den product immer begleiten, damit es für den Installateur und den Benutzer immer einsehbar ist. Die Installation des Geräts muss unter Beachtung der geltenden Vorschriften des jeweiligen Landes erfolgen und entsprechend den Anweisungen des Herstellers oder des qualifizierten Fachpersonals. Eine fehlerhafte Installation des Geräts kann Verletzungen oder Schäden hervorrufen, für die der Hersteller nicht verantwortlich ist. Die Installation des Geräts und der Anschluss an das Stromnetz müssen von qualifiziertem Personal ausgeführt werden. Vor der Ausführung jeglicher Arbeiten muss sichergestellt werden, dass das Gerät von der Stromversorgung getrennt ist. Vor der Installation diese Gebrauchsanweisung aufmerksam durchlesen.

SICHERHEITSVORSCHRIFTEN

1. Die Pakete während des Transports sicher befestigen.
2. Nicht der Witterung aussetzen.
3. Nicht dagegen treten.
4. Wenn der Apparat demontiert werden muss, die Hände mit Arbeitshandschuhen schützen.
5. Die Maschine nicht selbst verrücken, wenn sie mehr als 25 kg wiegt.
6. **Betreiben Sie das Gerät aus keinem Grund, ohne absolut sicher zu sein, dass der Filter nach der Reinigung / dem Austausch wieder richtig eingesetzt wurde. Verwenden Sie nur Originalfilter. Lassen Sie den Filter während des Betriebs immer am Produkt montiert, da sonst der Staub in der Luft die Oberflächen der Batterie, des Motors und der elektrischen Teile verschmutzt und Probleme für das Produkt verursacht.**

INTRODUCCIÓN

Este manual de instalación, uso y mantenimiento debe acompañar siempre el producto para permitir consultas al instalador o al usuario en caso de necesidad. La instalación del aparato debe efectuarse de conformidad con la normativa vigente en cada país, siguiendo las instrucciones del fabricante o de personal cualificado y habilitado. Una instalación incorrecta del aparato podría causar daños a personas, animales o bienes, de los cuales el fabricante no se hace responsable. La instalación del aparato y la conexión a la red eléctrica deben ser ejecutadas por personal cualificado. Antes de cualquier intervención, asegurarse de que el aparato esté desconectado de la red eléctrica. Consultar este manual de instrucciones antes de la instalación.

PRESCRIPCIONES DE SEGURIDAD

1. No dejar los embalajes sueltos durante el transporte.
2. No exponer a los agentes atmosféricos.
3. No pisar.
4. En caso de tener que desmontar el aparato, protegerse las manos con guantes de trabajo.
5. No desplazar la máquina sin ayuda si el peso supera los 25 kg.
6. **No use la unidad por ninguna razón sin certificación completa de que el filtro se ha reinstalado correctamente después de la limpieza o sustitución. Solo los filtros originales deben ser utilizados. Durante la operación, mantenga siempre el filtro montado en el producto, de lo contrario el polvo en el aire ensuciará las superficies de la bobina, el motor y las partes eléctricas que causan problemas al producto.**

ВВЕДЕНИЕ

Эта установка, эксплуатация и обслуживание должны сопровождаться установщиком или пользователем, если это необходимо. Установка аппарата должна выполняться с соблюдением действующего законодательства страны, инструкций завода-изготовителя или квалифицированных специалистов. Неправильная установка аппарата может привести к ущербу людям, животным и имуществу, за который завод-изготовитель не несет ответственности. Установка аппарата и подсоединение к электросети должны выполняться квалифицированным персоналом. Перед любой операцией необходимо проверять, что аппарат отсоединен от электросети. Перед установкой ознакомиться с содержанием настоящего руководства.

НОРМЫ ПО БЕЗОПАСНОСТИ

1. Не оставлять упаковку незакрепленной при перемещении.
2. Не оставлять под воздействием атмосферных осадков.
3. Не ходить поверх упаковки.
4. Если аппарат должен демонтироваться, использовать защитные перчатки.
5. НЕ перемещать аппарат вручную, если его вес превышает 25 кг.
6. **Не используйте устройство для любой причины без полной уверенности, что фильтр был переставлен правильно после очистки или замены этого. Должны использоваться только оригинальные фильтры. Во время работы всегда держите фильтр установленным на изделе, в противном случае пыль в воздухе загрязнит поверхности катушки, двигателя и электрических компонентов, что вызовет проблемы с изделием.**



ITA

AVVERTENZE

L'utilizzo di questo apparecchio è facile, tuttavia è importante leggere per intero questo manuale prima di utilizzarlo per la prima volta. In questo modo potrete:

- usare l'apparecchio in tutta sicurezza;
- ottenere le migliori prestazioni;
- evitare comportamenti errati;
- rispettare l'ambiente.

- È vietato l'uso dell'apparecchio ai bambini ed alle persone inabili non assistite.

- È vietato toccare l'apparecchio se si è a piedi nudi e con parti del corpo bagnate o umide.

- È vietato tirare, staccare, torcere i cavi elettrici fuoriuscenti dall'apparecchio, anche se questo è scollegato dalla rete di alimentazione elettrica.

- È vietato aprire gli sportelli di accesso alle parti interne dell'apparecchio, senza aver prima posizionato l'interruttore generale dell'impianto su "spento".

- È vietato introdurre oggetti di qualsiasi tipo attraverso le griglie di aspirazione e mandata aria.

- È vietato disperdere, abbandonare o lasciare alla portata dei bambini il materiale dell'imballo (cartine, graffe, sacchetti di plastica, ecc.) in quanto può essere fonte di pericolo.

- È vietato sedersi, salire con i piedi sull'apparecchio e/o appoggiarvi qualsiasi tipo di oggetto.

- È vietato spruzzare o gettare acqua direttamente sull'apparecchio.

- È vietato l'uso dell'apparecchio in luoghi con polveri sospese o in atmosfere potenzialmente esplosive, in ambienti con presenza di olio in sospensione, molto umidi o in presenza di atmosfere particolarmente aggressive.

- È vietato coprire l'apparecchio con oggetti o tendaggi che ostruiscano anche parzialmente il flusso dell'aria.

- L'apparecchio funziona mediante energia elettrica alla tensione di rete (230 Vca, 50Hz). Tenete sempre presente che la tensione di rete è potenzialmente pericolosa e che qualsiasi apparecchio ad essa collegato va utilizzato con attenzione. Prima di effettuare interventi sull'apparecchio, scollegatelo dalla rete elettrica (staccando la spina di alimentazione o isolando la linea di alimentazione spegnendo l'interruttore generale).

- Se l'apparecchio non viene utilizzato per lunghi periodi assicuratevi che i comandi siano in posizione 0 (spento). Se l'apparecchio dovesse rimanere fermo d'inverno con temperatura prossime allo zero, vuotate l'impianto ed assicuratevi che lo scambiatore dell'apparecchio sia completamente privo d'acqua per evitare rischi di formazione di ghiaccio e conseguente rottura.

- Se l'apparecchio deve essere messo definitivamente fuori servizio, scollegatelo in modo definitivo dalla rete elettrica.

- È rischioso modificare o tentare di modificare le caratteristiche di questo prodotto. In ogni caso la manomissione o modifica comporta l'immediata esclusione della garanzia.

- In caso di guasto, non cercate mai di riparare l'apparecchio da soli; rivolgetevi a tecnici qualificati. Le riparazioni effettuate da persone non competenti possono causare danni o incidenti.

- Tenete sempre ben pulito l'apparecchio, in particolare pulite periodicamente il filtro aria come indicato nella scheda "manutenzione".

LA DITTA COSTRUTTRICE DECLINA OGNI RESPONSABILITÀ QUALORA NON VENISSE RISPETTATE LE ISTRUZIONI PER IL MONTAGGIO RIPORTATE IN QUESTO MANUALE.

LA NON CORRETTA INSTALLAZIONE POTREBBE CAUSARE IL CATTIVO E/O MANCATO FUNZIONAMENTO DELL'APPARECCHIO.

POTREBBE INOLTRE ESSERE FONTE DI RISCHIO PER L'UTILIZZATORE.

ENG

RECOMMENDATIONS

The appliance is easy to use, it is important to read this guide completely before using for the first time.

This will help you:

- use the appliance in all safety;
- obtain best performance;
- avoid errors;
- respect the environment.

- Do not allow children or unassisted handicapped persons to use the appliance.

- Do not touch the appliance with wet parts of the body or if barefoot.

- Do not tug, pull or twist electrical cables attached to the appliance, even when disconnected from the electricity supply.

- Do not open the flaps giving access to the internal parts of the appliance without having first put the system on-off switch to "off".

- Do not introduce sharp pointed objects through the air intake and outlet grilles.

- Do not leave packing material (cardboard, staples, plastic bags, etc.) within reach of children since they could be a source of danger.

- Dispose of correctly.

- Do not sit or climb on the appliance or rest any type of object on it.

- Do not spray or throw water directly on the appliance.

- Do not use the appliance in places with suspended dust/powder or in potentially explosive atmospheres, in very damp environments or in the presence of oil in suspension or in particularly aggressive atmospheres.

- Do not cover the appliance with objects or drapes that even partially obstruct the air flow.

- The appliance works by electricity at mains voltage (230 Vac, 50 Hz). Always bear in mind that mains voltage is potentially dangerous and any appliance connected to it should be used with caution. Before carrying out any work on the appliance, disconnect it from the electricity supply (by pulling out the plug from the mains socket or isolating the supply line by putting the on-off switch to off).

- If the appliance is not to be used for long periods, make sure that the controls are in the position 0 (off). If the appliance is not going to be used in winter when temperatures are near to freezing, drain the system and ensure that the appliance heat exchanger has no water in it in order to prevent the formation of ice and consequent breakage.

- To make the appliance inoperable, disconnect it totally from the electricity supply.

- It is unsafe to alter or try to alter the characteristics of this product. Any tampering or alteration renders the warranty null and void.

- In the event of malfunction or failure, do not try to repair the appliance yourself; contact a qualified technician. Repairs carried out by unqualified persons could cause damage or accidents.

- Always keep the appliance clean. In particular clean the air filter periodically (at least once a month).

FAILURE TO COMPLY WITH THE ASSEMBLY INSTRUCTIONS GIVEN IN THIS GUIDE RELIEVES THE MANUFACTURER OF ALL AND ANY LIABILITY.

INCORRECT INSTALLATION COULD CAUSE MALFUNCTIONING OR FAILURE OF THE APPLIANCE.

COULD ALSO REPRESENT A HAZARD FOR THE USER.

AVERTISSEMENTS

L'utilisation de cet appareil est simple; toutefois, il est important de lire l'intégralité de ce manuel avant d'utiliser le ventilateur-convecteur pour la première fois. Une lecture approfondie de ce manuel permettra à l'utilisateur :

- d'utiliser l'appareil en toute sécurité ;
- de bénéficier de performances optimales ;
- d'éviter les comportements inadaptes ;
- de respecter l'environnement.

- L'utilisation de l'appareil est strictement interdite aux enfants et aux personnes inaptes sans assistance.

- Il est interdit de toucher l'appareil avec une partie du corps humide ou mouillée, et de l'utiliser en ayant les pieds nus.

- Il est interdit de tirer, de débrancher et de tordre les câbles électriques sortant de l'appareil, même lorsque l'appareil n'est plus raccordé au réseau d'alimentation électrique.

- Il est interdit d'ouvrir les portes d'accès aux composants internes de l'appareil, sans avoir préalablement placé l'interrupteur général de l'installation sur la position "éteint".

- Il est interdit d'introduire un objet quelconque à travers les grilles d'aspiration et d'alimentation en air.

- Il est interdit de jeter, d'abandonner ou de laisser les matériaux d'emballage à la portée des enfants (cartons, agrafes, sacs plastiques etc.), car ceux-ci peuvent représenter une source de danger.

- Il est interdit de s'asseoir, de monter debout et/ou de poser tout type d'objet sur l'appareil.

- Il est interdit de pulvériser ou de jeter de l'eau directement sur l'appareil.

- Il est interdit d'utiliser l'appareil dans des lieux présentant des poussières en suspension ou dans des atmosphères potentiellement explosives, dans des environnements très humides ou comportant de l'huile en suspension, ou en présence d'atmosphères particulièrement agressives.

- Il est interdit de recouvrir l'appareil avec des objets ou des rideaux pouvant obstruer même partiellement le flux de l'air.

- L'appareil fonctionne à l'énergie électrique à la tension de réseau (230 Vca, 50Hz). Il est important de toujours garder à l'esprit que la tension de réseau est potentiellement dangereuse et que tout appareil relié à ce réseau doit être utilisé avec précaution. Avant d'effectuer toute intervention sur l'appareil, il est nécessaire de le déconnecter du réseau d'alimentation électrique (en débranchant la prise d'alimentation ou en isolant la ligne d'alimentation en coupant l'interrupteur général).

- En cas de non-utilisation de l'appareil pendant une longue période, vérifier que les commandes sont en position O (éteint).

- En cas de non-utilisation de l'appareil durant la saison hivernale avec des températures proches de zéro, vérifier l'installation et vérifier que l'échangeur de l'appareil ne contient plus d'eau, afin d'éviter tout risque de formation de glace et toute panne consécutive.

- En cas de mise hors service définitive de l'appareil, le débrancher définitivement du réseau électrique.

- Il est risqué de modifier ou de tenter de modifier les caractéristiques de ce produit. Dans tous les cas, la détérioration ou la modification de l'appareil entraîne l'annulation immédiate de la garantie.

- En cas de panne, ne jamais tenter de réparer l'appareil par ses propres moyens ; s'adresser à des techniciens qualifiés. Les réparations effectuées par des personnes non compétentes peuvent entraîner des dommages ou des accidents.

- Il est nécessaire de toujours maintenir l'appareil parfaitement propre, et de veiller plus particulièrement au nettoyage périodique du filtre à air comme indiqué dans la fiche "entretien".

LE CONSTRUCTEUR DÉCLINE TOUTE RESPONSABILITÉ EN CAS DE NON-RESPECT DES INSTRUCTIONS DE MONTAGE REPORTÉES DANS CE MANUEL. UNE MAUVAISE INSTALLATION DE L'APPAREIL PEUT ENTRAÎNER UN DYSFONCTIONNEMENT ET/OU UNE PANNE DU VENTILATEUR-CONVECTEUR. CELA PEUT ÉGALEMENT REPRÉSENTER UNE SOURCE DE RISQUES POUR L'UTILISATEUR.

HINWEISE

Die Verwendung dieses Geräts ist einfach, trotzdem ist es wichtig, dass Sie diese Gebrauchsanleitung einmal vollständig durchlesen, bevor Sie es zum ersten Mal verwenden. Dadurch können Sie:

- das Gerät in höchster Sicherheit benutzen;
- die beste Leistung erzielen;
- Fehlverhalten vermeiden;
- die Umwelt schonen.

- Kindern und Menschen mit Behinderungen ohne Beaufsichtigung ist die Verwendung des Geräts untersagt.

- Das Gerät darf nicht berührt werden, wenn Sie barfuß sind oder Teile Ihres Körpers nass oder feucht sind.

- Es ist verboten, Kabel, die aus dem Gerät heraus schauen zu ziehen, entfernen oder verdrehen, auch wenn dieses vom Stromnetz getrennt ist.

- Es ist verboten, die Zugangsklappen zu den Innenteilen der Geräts zu öffnen, ohne vorher den Hauptschalter der Anlage auf „Aus“ zu stellen.

- Es ist verboten, Gegenstände jeglicher Art durch das Zu- und Abluftgitter einzuführen.

- Es ist verboten, das Verpackungsmaterial (Papier/Folien, Klammern, Plastiktüten) in der Umwelt zu entsorgen oder in Reichweite von Kindern zu lassen, da es Gefahren hervorrufen kann.

- Es ist verboten, sich auf das Gerät zu setzen, mit den Füßen daraufzusteigen und/oder jede Art von Gegenstand darauf abzustellen.

- Es ist verboten, Wasser direkt auf das Gerät zu sprühen oder zu gießen.

- Es ist verboten, das Gerät in Räumen mit Schwebstaub oder in potenziell explosiven Umgebungen, in Räumen mit Öldämpfen, hoher Feuchtigkeit oder in besonders aggressiven Umgebungen einzusetzen.

- Es ist verboten, das Gerät mit Objekten oder Vorhängen zu bedecken, die auch nur teilweise den Luftfluss behindern können.

- Das Gerät wird mit elektrischer Energie mit Netzspannung (230 Vca, 50 Hz) betrieben. Halten Sie sich immer vor Augen, dass die Netzspannung gefährlich sein kann und jedes Gerät, das daran angeschlossen wird, mit Vorsicht behandelt werden muss. Bevor Arbeiten am Gerät ausgeführt werden, trennen Sie dieses vom Stromnetz, indem Sie den Stecker ziehen oder die Stromleitung durch Ausschalten des Hauptschalters isolieren.

- Wenn das Gerät längere Zeit nicht benutzt wird, vergewissern Sie sich, dass die Schaltknöpfe auf O (ausgeschaltet) stehen. Wenn das Gerät im Winter bei Temperaturen um den Gefrierpunkt angeschaltet bleibt, die Anlage leeren und sicherstellen, dass der Wärmetauscher des Geräts komplett leer ist, um Schäden durch Eisbildung zu verhindern.

- Wenn das Gerät endgültig außer Betrieb gesetzt wird, trennen Sie es vollständig vom Stromnetz.

- Es ist gefährlich, wenn Sie die Eigenschaften des Produkts verändern oder zu verändern versuchen. In jedem Fall führen Eingriffe oder Veränderungen zum sofortigen Garantiauschluss.

- Versuchen Sie niemals im Fall eines Defekts das Gerät alleine zu reparieren, sondern wenden Sie sich an einen qualifizierten Techniker. Reparaturen von nicht qualifizierten Personen können Schäden oder Unfälle erzeugen.

- Das Gerät immer sauber halten, insbesondere den Luftfilter wie im Datenblatt „Wartung“ angegeben.

DIE HERSTELLERFIRMA LEHNT JEDE VERANTWORTUNG AB, FALLS DIE MONTAGEANWEISUNGEN IN DIESER GEBRAUCHSANLEITUNG NICHT BEACHTET WERDEN. EINE NICHT KORREKTE INSTALLATION KANN DIE FUNKTIONSWEISE DES GERÄTS BEEINFLUSSEN/BEHINDERN. DARÜBER HINAUS KANN SIE ZU GEFÄHRENQUELLE FÜR DEN BENUTZER WERDEN.

ADVERTENCIAS

El uso de este aparato es sencillo. Sin embargo, es importante leer íntegramente este manual antes de utilizarlo por primera vez. De esta manera será posible:

- utilizar el aparato en condiciones de seguridad;
- obtener las mejores prestaciones;
- evitar comportamientos incorrectos;
- respetar el medio ambiente.

- El uso del aparato está prohibido a los niños y a las personas discapacitadas no asistidas.

- Prohibido tocar el aparato con los pies descalzos y con partes del cuerpo mojadas o húmedas.

- Prohibido tirar, arrancar o torcer los cables eléctricos que salen del aparato, por más que éste se encuentre desconectado de la red de alimentación eléctrica.

- Prohibido abrir las puertas de acceso a las partes internas del aparato sin haber puesto el interruptor general de la instalación en "apagado".

- Prohibido introducir objetos de cualquier tipo por las rejillas de aspiración e impulsión de aire.

- Prohibido dispersar, abandonar o dejar al alcance de los niños el material del embalaje (papeles, grapas, bolsas de plástico, etc.), ya que pueden constituir fuente de peligro.

- Prohibido subirse al aparato o sentarse o apoyar sobre el aparato cualquier tipo de objeto.

- Prohibido salpicar o arrojar agua directamente sobre el aparato

- Prohibido utilizar el aparato en lugares con polvos suspendidos, en atmósferas potencialmente explosivas, en ambientes con aceite en suspensión o muy húmedos o en atmósferas particularmente agresivas.

- Prohibido cubrir el aparato con objetos o cortinas que obstruyan parcialmente el flujo de aire.

- El aparato funciona con energía eléctrica a una tensión de red de 230 Vca, 50Hz. Recordar siempre que la tensión de red puede ser peligrosa y cualquier aparato conectado debe utilizarse con atención. Antes de cualquier intervención en el aparato, desactivar la alimentación eléctrica (desconectando la clavija de alimentación o aislando la línea de alimentación mediante el apagado del interruptor general).

- Si el aparato no se utilizará durante mucho tiempo, asegurarse de que los mandos estén en posición O (apagado). Si el aparato permanecerá apagado durante el invierno a temperaturas próximas a cero, vaciar el circuito y asegurarse de que el intercambiador del aparato esté totalmente vacío de agua, para evitar riesgos de formación de hielo y consiguiente rotura.

- Si el aparato se debe poner definitivamente fuera de servicio, desconectarlo de la red eléctrica en forma definitiva.

- Es peligroso modificar o intentar modificar las características de este producto. En cualquier caso, la alteración o modificación implica la inmediata pérdida de vigencia de la garantía.

- En caso de desperfectos, no intentar reparar el aparato por cuenta propia; llamar a un técnico cualificado. Las reparaciones efectuadas por personas no competentes pueden causar daños o accidentes.

- Mantener el aparato siempre bien limpio; en particular, limpiar periódicamente el filtro de aire como se indica en la ficha "mantenimiento".

EL FABRICANTE SE EXIME DE CUALQUIER RESPONSABILIDAD EN CASO DE INCUMPLIMIENTO DE LAS INSTRUCCIONES DE MONTAJE CONTENIDAS EN ESTE MANUAL. UNA INSTALACIÓN INCORRECTA PODRÍA CAUSAR DEFECTOS O FALTA DE FUNCIONAMIENTO DEL APARATO. ADEMÁS, PODRÍAN ORIGINARSE PELIGROS PARA EL USUARIO.

ПРЕДУПРЕЖДЕНИЯ

Настоящий аппарат прост в использовании. Тем не менее, важно полностью прочитать настоящее руководство перед началом пользования аппаратом. Таким образом, Вы сможете:

- пользоваться аппаратом в полной безопасности;
- получать наилучшие рабочие показатели;
- предотвращать сбои в работе;
- сохранять окружающую среду.

- Запрещается допускать к пользованию аппаратом детей и инвалидов без посторонней помощи.

- Запрещается трогать аппарат, если у Вас голые ноги и имеются влажные или мокрые части тела.

- Запрещается тянуть, отсоединять, изгибать электрические провода, выходящие из аппарата, даже если он отсоединен от электросети.

- Запрещается открывать окошки для доступа к внутренним частям аппарата, не переведя предварительно главный выключатель аппарата в положение "выключено".

- Запрещается вводить любые предметы через решетки на входе и выходе воздуха.

- Запрещается разбрасывать, оставлять без присмотра или давать детям материалы упаковок (бумага, заклепки, пластиковые мешочки и т.д.), так как они могут быть опасны.

- Запрещается садиться, вставать ногами на аппарат и/или ставить на него любые предметы.

- Запрещается брызгать воду непосредственно на аппарат.

- Запрещается использовать аппарат в пыльных или взрывоопасных местах, в среде со взвешенными частицами масла, очень влажных местах или агрессивной среде.

- Запрещается покрывать аппарат предметами или полотном, закрывающим - даже частично - поток воздуха.

- Аппарат работает от электросети (230 В перем., 50 Гц). Всегда помните, что сетевое напряжение опасное и что любой аппарат, подключенный к сети, потенциально опасен. Перед выполнением работ в аппарате отсоединить его от электросети (отсоединив сетевую вилку или изолировав линию питания главным выключателем).

- Если аппарат не используется в течение долгого времени, убедитесь в том, что органы управления находятся в положении или (выключено). Если аппарат остается выключенным в течение долгого времени зимой при температуре, близкой к нулю, следует опорожнить систему и убедиться в том, что теплообменник аппарата полностью освобожден от воды во избежание образования льда и поломки.

- Если аппарат должен быть окончательно выведен из эксплуатации, его следует окончательно отсоединить от электросети.

- Рискованно пытаться изменять рабочие характеристики этого изделия. В любом случае, выполнение изменений в конструкции или исключения функций ведет к немедленному прекращению действия гарантии.

- При поломке не следует пытаться отремонтировать аппарат самостоятельно; обращайтесь к квалифицированным специалистам. Выполнение ремонта неквалифицированным персоналом может привести к травмированию и другому ущербу.

- Поддерживайте аппарат в чистоте. В частности, следует регулярно чистить воздушный фильтр, согласно графика ТО.

ЗАВОД-ИЗГОТОВИТЕЛЬ СНИМАЕТ С СЕБЯ ВСЯКУЮ ОТВЕТСТВЕННОСТЬ ПРИ НЕСОБЛЮДЕНИИ ИНСТРУКЦИЙ ПО УСТАНОВКЕ ИЗ НАСТОЯЩЕГО РУКОВОДСТВА. НЕПРАВИЛЬНАЯ УСТАНОВКА МОЖЕТ ПРИВЕСТИ К СБОЯМ ИЛИ ПОЛНОЙ НЕРАБОТЕ АППАРАТА. КРОМЕ ЭТОГО, ОН МОЖЕТ СОЗДАВАТЬ ОПАСНОСТЬ ДЛЯ ПОЛЬЗОВАТЕЛЯ.

FRA

**DIMENSIONS GÉNÉRALES
CARACTÉRISTIQUES
DIMENSIONNELLES**

DEU

**ALLGEMEINE ABMESSUNGEN
GRÖSSENMERKMALE**

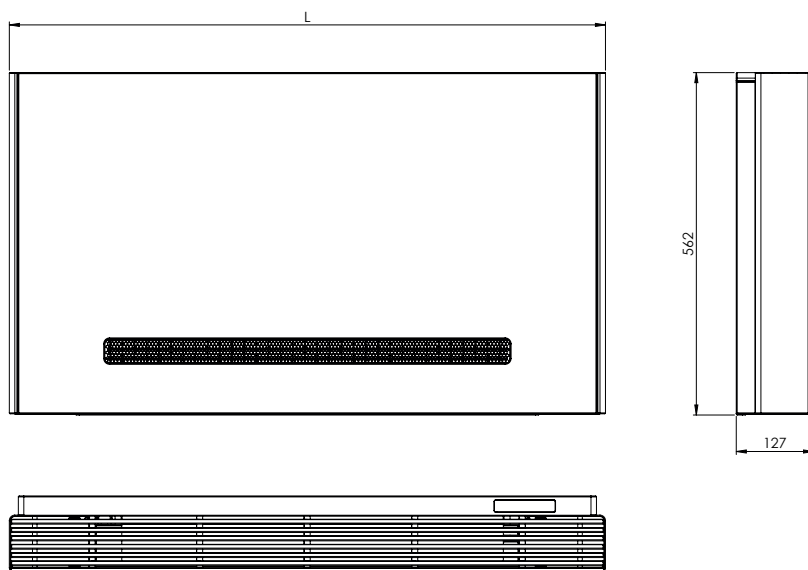
ESP

**DIMENSIONES GENERALES
CARACTERÍSTICAS DIMENSIONALES**

РУС

**ОБЩИЕ ГАБАРИТЫ
ГАБАРИТЫ**

Con mobile / With cabinet / Avec carrosserie / Mit Gehäuse / Con mueble



02

		1	2	3	4	5	6	
Lunghezza (con mobile) Lenght (with cabinet) Longueur (avec carrosserie) Länge (mit Gehäuse) Longitud (con mueble)	L (mm)	580	780	980	1180	1180	1350	
Lunghezza (senza mobile) Lenght (without cabinet) Longueur (sans carrosserie) Länge (ohne Gehäuse) Longitud (sin mueble)	L2 (mm)	360	560	760	960	960	1130	
Lunghezza (senza mobile) Lenght (without cabinet) Longueur (sans carrosserie) Länge (ohne Gehäuse) Longitud (sin mueble)	M (mm)	300	500	700	900	900	1070	
	N (mm)	460	660	860	1060	1060	1230	
	N1 (mm)	560	760	960	1160	1160	1330	
	N2 (mm)	510	710	910	1110	1110	1280	
Interasse Centres spaced Empattement Achsabstand Distancia entre ejes	I (mm)	340	540	740	940	940	1110	
Ventilatori-Motori (motore ECM) Fans-Motors (ECM motor) Ventilateur-Moteurs (moteur ECM) Ventilatoren-Motoren (ECM-Motor) Ventiladores-Motores (motor ECM)	No.	1	1	1	1	1	1	
2 TUBI - PIPES - TUBES - LEITER - TUBOS								
2R scambiatore coil batterie Wärmetauscher batería	Contenuto acqua Water content Eau contenue Wassergehalt Contenido de agua	litri liters litres Liter litros	0.7	1	1.4	1.7	1.7	1.9
	Attacchi idraulici (Ø Gas femmina) Hydraulic connection (Ø Gas female) Connexions hydrauliques (Ø Gaz femelle) Hydraulische Anschlüsse (Ø Gas Innengewinde) Conexiones hidráulicas (Ø Gas hembra)	Ø	1/2"	1/2"	1/2"	1/2"	1/2"	1/2"

23_05_00_01

Installation, bedienungs und wartungshandbuch
Manual de instalación, uso y mantenimiento
Руководство по установке, эксплуатации и тех. обслуживанию

Manuale di installazione, uso e manutenzione
Installation, operation and maintenance manual
Manuel d'installation, utilisation et entretien

Ultradünne Tangential-Gehäusekonvektoreinheit
Fancoil tangencial ultratino
Ультратонкий тангенциальный фанкойл

Ventilconvettore tangenziale ultrasottile
Ultra-thin tangential fan coil unit
Ventilo-convecteur tangenciel ultra fin



ITA

LIMITI DI FUNZIONAMENTO

ESTIVO (RAFFRESCAMENTO)

Minima temp. ingresso acqua	+6 °C
Massima pressione di esercizio	8 bar
Massima temp. aria ambiente	+30 °C
Massima umidità aria ambiente	63%

INVERNALE (RISCALDAMENTO)

Massima temp. ingresso acqua	+70 °C
Massima pressione di esercizio	8 bar
Minima temp. aria ambiente	+15 °C
Massima umidità aria ambiente	63%
Massima temp. aria ambiente	+30 °C

Le unità hanno i seguenti limiti di utilizzo:

- non possono essere installate in ambienti con condizioni termigrometriche anomale;
- non possono essere installate all'aperto;
- non possono essere installate in ambienti con atmosfera esplosiva o potenzialmente esplosiva;
- non possono essere installate in ambienti con atmosfera corrosiva o potenzialmente corrosiva.

L'APPARECCHIO È STATO PROGETTATO E COSTRUITO SOLO PER L'USO IN INTERNI. (ESCLUSO I LOCALI LAVANDERIA O SIMILARI) E HA GRADO DI PROTEZIONE IPX0.

ENG

WORKING LIMITS

SUMMER (COOLING)

Minimum inlet water temperature	+6 °C
Maximum operating pressure	8 bar
Maximum room air temperature	+30 °C
Maximum room air humidity	63%

WINTER (HEATING)

Maximum inlet water temperature	+70 °C
Maximum operating pressure	8 bar
Minimum room air temperature	+15 °C
Maximum room air humidity	63%
Maximum room air temperature	+30 °C

The units have the following operating limits:

- it can't be installed in areas with anomalous heat and humidity conditions;
- it can't be installed outdoors;
- it can't be installed in explosive environments;
- it can't be installed in a corrosive atmosphere.

THE APPLIANCE HAS BEEN DESIGNED AND BUILT FOR INDOOR USE ONLY. (EXCLUDING LAUNDRY ROOMS OR SIMILAR) AND HAS IPX0 PROTECTION DEGREE.

FRA

LIMITATIONS DE FONCTIONNEMENT

ÉTÉ (REFROIDISSEMENT)

Température min. eau d'entrée	+6 °C
Pression de travail maximale	8 bar
Température max. air d'ambiance	+30 °C
Max. humidité air d'ambiance	63%

HIVER (CHAUFFAGE)

Température max. eau d'entrée	+70 °C
Pression de travail maximale	8 bar
Température min. air d'ambiance	+15 °C
Max. humidité air d'ambiance	63%
Température max. air d'ambiance	+30 °C

Les unités ont les suivantes limites de jouissance:
 - ils ne peuvent pas être installés en milieu avec des conditions thermoigrométrique anormaux;
 - ils ne peuvent pas être installés en plein air;
 - ils ne peuvent pas être installés en milieu avec une atmosphère explosive ou potentiellement explosive;
 - ils ne peuvent pas être installés en milieu avec une atmosphère corrosive ou potentiellement corrosive.

L'APPAREIL A ÉTÉ CONÇU ET CONSTRUIT POUR UNE UTILISATION À L'INTÉRIEUR UNIQUEMENT (À L'EXCLUSION DES SALLES DE LAVAGE OU SIMILAIRES) ET A UN DEGRÉ DE PROTECTION IPX0.

DEU

EINSATZGRENZEN

SOMMER (KÜHLEN)

Min. Wassertemperatur beim Eintritt	+6 °C
Max. Betriebsdruck	8 bar
Max. Temperatur der Umgebungsluft	+30 °C
Maximale Raumluftfeuchtigkeit	63%

WINTER (HEIZUNG)

Max. Wassertemp. beim Eintritt	+70 °C
Max. Betriebsdruck	8 bar
Min. Temperatur der Umgebungsluft	+15 °C
Maximale Raumluftfeuchtigkeit	63%
Max. Temperatur der Umgebungsluft	+30 °C

Für die Geräteeinheiten gelten folgende Einsatzbeschränkungen:
 - sie dürfen nicht in Umgebungen installiert werden, in denen außergewöhnliche Bedingungen in Bezug auf Temperatur und Luftfeuchtigkeit herrschen;
 - sie dürfen nicht im Freien installiert werden;
 - sie dürfen nicht in Umgebungen mit explosiver Atmosphäre oder potenziell explosiven Umgebungen installiert werden;
 - sie dürfen nicht in korrosiven Umgebungen oder potenziell korrosiven Umgebungen installiert werden.

DAS GERÄT WURDE AUSSCHLIESSLICH FÜR DEN GEBRAUCH IM INNENBEREICH ENTWORFEN UND GEBAUT (AUSGENOMMEN WÄSCHEREIEN ODER ÄHNLICHES) UND HAT DIE SCHUTZGRAD IPX0.

ESP

LIMITES DE FUNCIONAMIENTO

VERANO (REFRIGERACIÓN)

Temp. min. de entrada de agua	+6 °C
Pression máxima agua	8 bar
Temp. máx. de aire en ambiente	+30 °C
Humedad máx. aire ambiente	63%

INVIERNO (CALEFACCIÓN)

Temp. máx. de entrada de agua	+70 °C
Pression máxima agua	8 bar
Temp. min. de aire en ambiente	+15 °C
Humedad máx. aire ambiente	63%
Temp. máx. de aire en ambiente	+30 °C

Las unidades cuentan con las siguientes limitaciones de uso:
 - No pueden ser instalados en ambientes con condiciones termo higrométricas anómalas;
 - No pueden ser instaladas al aire libre;
 - No puede ser instaladas en ambientes con atmósferas explosivas o potencialmente explosiva;
 - No puede ser instaladas en ambientes con atmósfera corrosiva o potencialmente corrosivo.

EL APARATO HA SIDO DISEÑADO Y FABRICADO PARA USO EXCLUSIVAMENTE EN INTERIORES (EXCEPTO LAVANDERIAS O SIMILARES) Y CUENTA CON GRADO DE PROTECCIÓN IPX0.

РУС

РАБОЧИЕ ПРЕДЕЛЬНЫЕ ЗНАЧЕНИЯ

ЛЕТО (ОХЛАЖДЕНИЕ)

Мин. температура воды на входе	+6 °C
Макс. рабочее давление	8 Бар
Макс. температура окружающего воздуха	+30 °C
Максимальная влажность воздуха	63%

ЗИМА (ОТОПЛЕНИЕ)

Макс. температура воды на входе	+70 °C
Макс. рабочее давление	8 Бар
Мин. температура окружающего воздуха	+15 °C
Максимальная влажность воздуха	63%
Макс. температура окружающего воздуха	+30 °C

Аппараты имеют следующие эксплуатационные ограничения:
 - они не могут устанавливаться в среде с аномальными термогигрометрическими условиями;
 - они не могут устанавливаться на открытом воздухе;
 - они не могут устанавливаться в среде с взрывоопасной или потенциально взрывоопасной атмосферой;
 - они не могут устанавливаться в среде с коррозионной или потенциально коррозионной атмосферой.

УСТРОЙСТВО БЫЛО СПРОЕКТИРОВАНО И ИЗГОТОВЛЕНО ДЛЯ ИСПОЛЬЗОВАНИЯ ТОЛЬКО В ПОМЕЩЕНИИ (ИСКЛЮЧАЯ ПРАЧЕЧНЫЕ ИЛИ АНАЛОГИЧНЫЕ) И ИМЕЕТ СТЕПЕНЬ ЗАЩИТЫ IPX0.

23_05_00_01

Installation, bedienungs und wartungshandbuch
 Manual de instalación, uso y mantenimiento
 Руководство по установке, эксплуатации и тех. обслуживанию

Manuale di installazione, uso e manutenzione
 Installation, operation and maintenance manual
 Manuel d'installation, utilisation et entretien

Ultradünne Tangential-Gehäsekonvektoreinheit
 Fancoil tangencial ultralino
 Ультратонкий тангенциальный фанкойл

Ventilconvettore tangenziale ultrasottile
 Ultra-thin tangential fan coil unit
 Ventilconvecteur tangenciel ultra fin

ITA

IDENTIFICAZIONE MACCHINA

La targhetta identificativa raggruppa tutte le informazioni necessarie per l'identificazione dell'unità e della relativa configurazione.

- 01. Informazioni produttore
- 02. Numero ordine
- 03. Matricola
- 04. Data
- 05. Modello
- 06. Assorbimento elettrico [A]
- 07. Potenza assorbita [W]
- 08. Alimentazione elettrica [V-ph-Hz]
- 09. Pressione massima [bar]
- 10. Max temperatura acqua [°C]
- 11. Resa frigorifera [W]
- 12. Resa termica [W]
o resistenza elettrica [W]
- 13. Riferimento collaudo
- 14. Riscaldamento elettrico [W]
- 15. Peso Netto [Kg]
- 16. Schema elettrico

La presenza dei componenti sopra riportati, dipende sempre dalla configurazione dell'unità scelta.

ENG

IDENTIFICATION OF THE APPLIANCE

The data plate contains all the information required to identify the unit and its configuration.

- 01. Manufacturer informations
- 02. Order number
- 03. Serial number
- 04. Date
- 05. Model
- 06. Power consumption [A]
- 07. Absorbed power [W]
- 08. Power supply [V-ph-Hz]
- 09. Max pressure [bar]
- 10. Max water temperature [°C]
- 11. Cooling capacity [W]
- 12. Heating capacity [W]
or electric heater [W]
- 13. Test reference
- 14. Electric capacity
- 15. Net weight
- 16. Wiring diagram

The presence of the above components always depends on the configuration of the chosen unit.

Serial no. / Matricola n.		Order no. / Ordine n.	Date / Data
000000000000		000000	DD/MM/YY
Model / Modello			
XXX XX XX			
Code / Codice		OC	QR Code
00000000000000		0000000	
		SAP	
		0000000	
Rated Voltage / Tensione nominale		230 V; 50 Hz	
Rated current / Corrente	00,00 A	Rated power / Potenza nom.	00000 W
Max pressure / Pressione massima		0.0 Mpa (00 bar)	
Water temp. / Temp. acqua		min 00 °C - max 000 °C	
Cooling capacity / Resa frigorifera		00000 W	Temp. 0/00 °C
Heating capacity / Resa termica		00000 W	Temp. 0/00 °C
Electric capacity / Riscaldamento elettrico		000000 W	
Net weight / Peso netto	000 Kg	Wiring / Schema	000000000000
Performances above are related to standard unit at standard working conditions. I dati sopra riportati sono riferiti a unità standard a condizioni di lavoro standard.			

FRA

IDENTIFICATION DE L'APPAREIL

Le plaque signalétique regroupe toutes les informations nécessaires à l'identification de l'unité et de sa configuration.

- 01. Informations du fabricant
- 02. Numéro de commande
- 03. Numéro de série
- 04. Date
- 05. Modèle
- 06. Courant absorbé [A]
- 07. Puissance absorbée [W]
- 08. Source de courant [V-ph-Hz]
- 09. Pression maximale [bar]
- 10. Température max. de l'eau [°C]
- 11. Puissance frigorifique [W]
- 12. Puissance thermique [W] ou résistance électrique [W]
- 13. Référence de test
- 14. Capacité électrique
- 15. Poids net
- 16. Schéma électrique

La présence des composants ci-dessus dépend toujours de la configuration de l'unité choisie.

DEU

BEZEICHNUNG DES GERÄTES

Das Typenschild enthält alle zur Identifikation des Gerätes und seiner Konfiguration erforderlichen Daten.

- 01. Hersteller Informationen
- 02. Bestellnummer
- 03. Ordnungsnummer
- 04. Datum
- 05. Modell
- 06. Stromaufnahme [A]
- 07. Leistungsaufnahme [W]
- 08. Stromversorgung [V-ph-Hz]
- 09. Maximaler Druck [bar]
- 10. Max. Wassertemperatur [°C]
- 11. Kühlleistung [W]
- 12. Heizleistung [W] oder Elektroheizung [W]
- 13. Testreferenz
- 14. Elektrische Kapazität
- 15. Nettogewicht
- 16. Schaltplan

Das Vorhandensein der oben genannten Komponenten hängt immer von der Konfiguration der gewählten Einheit ab.

ESP

IDENTIFICACIÓN DEL APARATO

La placa de características incluye toda la información necesaria para la identificación de la unidad y su configuración.

- 01. Informaciones Fabricante
- 02. Número de orden
- 03. Número de serie
- 04. Fecha
- 05. Modelo
- 06. Corriente absorbida [A]
- 07. Potencia absorbida [W]
- 08. Fuente de alimentación [V-ph-Hz]
- 09. Presión máxima [bar]
- 10. Temperatura máx. del agua [°C]
- 11. Potencia frigorífica [W]
- 12. Potencia térmica [W] o resistencia eléctrica [W]
- 13. Referencia de la prueba
- 14. Capacidad eléctrica
- 15. Peso neto
- 16. Diagrama de cableado electrico

La presencia de los componentes anteriores siempre depende de la configuración de la unidad elegida.

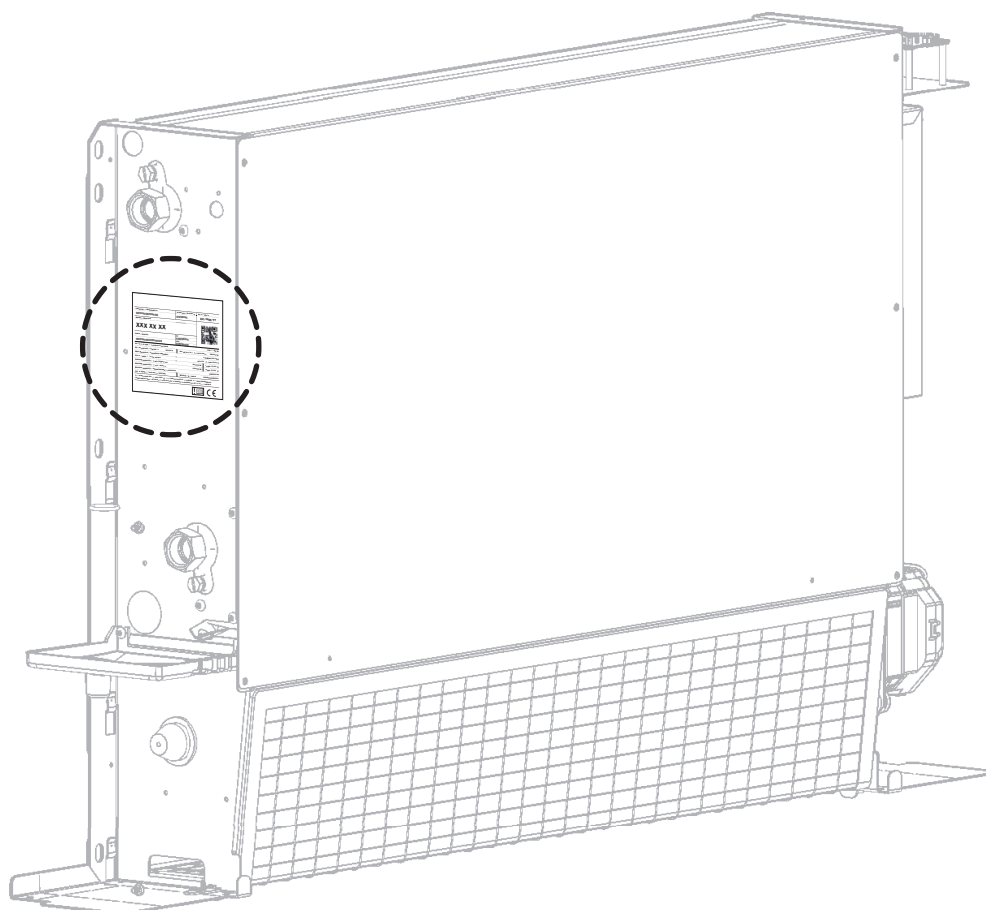
РУС

ИДЕНТИФИКАЦИЯ МАШИНЫ

На заводской табличке содержится вся необходимая информация о модели и конфигурации агрегата.

- 01. Данные Производитель
- 02. Номер Заказа
- 03. Серийный номер
- 04. Дата
- 05. Модель
- 06. Сила тока вентилятора [A]
- 07. Мощность вентилятора [Вт]
- 08. Источник питания [В-ф-Гц]
- 09. Номинальный ток [A]
- 10. Макс. давление [бар]
- 11. Производительность по холоду [Вт]
- 12. Тепловая мощность [Вт] или Электрический нагреватель [Вт]
- 13. эталонное испытание
- 14. Электрическая мощность
- 15. Вес нетто
- 16. Электрическая схема

Наличие вышеперечисленных компонентов всегда зависит от комплектации выбранного агрегата.



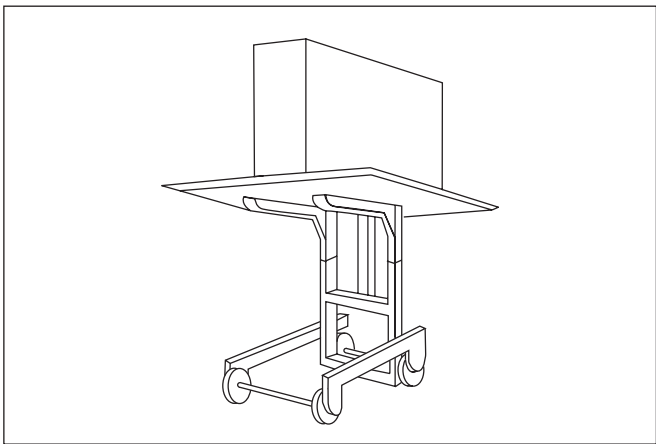
23_05_00_01

Installation, bedienungs und wartungshandbuch
Manual de instalación, uso y mantenimiento
Руководство по установке, эксплуатации и тех. обслуживанию

Manuale di installazione, uso e manutenzione
Installation, operation and maintenance manual
Manuel d'installation, utilisation et entretien

Ultradünne Tangential-Gebäsekonvektoreinheit
Fancoil tangencial ultralino
Ультратонкий тангенциальный фанкойл

Ventilconvettore tangenziale ultrasottile
Ultra-thin tangential fan coil unit
Ventilo-convecteur tangentiel ultra fin



APRIRE LATO OPPOSTO
OPEN OPPOSITE SIDE
CÔTÉ OPPOSÉ OUVERT
GEGENÜBERLIEGENDE SEITE ÖFFNEN
LADO OPUESTO ABIERTO
ОТКРЫТЬ ПРОТИВОПОЛОЖНУЮ СТОРОНУ

VENTILCONVETTORE ULTRASOTTILE
ULTRA THIN FAN COIL UNIT
ULTRADÜNNE GEBÄLSEKONVEKTORENHEIT
VENTILO-CONVECTEUR ULTRA-FIN

Horizontal

3

Mod. 1-6

Vertical

2

Mod. 1-6

ITA

TRASPORTO, RICEVIMENTO, MOVIMENTAZIONE

L'apparecchio viene spedito in un apposito imballo di protezione che deve essere mantenuto integro fino al posizionamento nel luogo di installazione. La movimentazione deve essere effettuata con la massima cura mantenendo sempre l'apparecchio nel proprio imballo originale.

Per sfilare l'apparecchio dall'imballo, seguire le indicazioni di seguito riportate (fig. 3):

1. Appoggiare il contenitore del ventilconvettore da un lato ed aprirne il fondo.
2. Tenendo aperto il fondo dell'imballo ruotare l'imballo di 180° avendo cura di trattenere il contenuto prima di appoggiarlo a terra con cautela.
3. Sfilare l'imballaggio dall'apparecchio e conservarlo.

LA DITTA PRODUTTRICE DECLINA OGNI RESPONSABILITÀ PER DANNEGGIAMENTI DOVUTI A ERRATA MOVIMENTAZIONE O PER MANCATA PROTEZIONE DAGLI AGENTI ATMOSFERICI.

ENG

TRANSPORTATION, RECEIVING, HANDLING

The appliance is dispatched in special protective packaging, which should be kept intact until the appliance is positioned in the final place of installation.

The appliance should be handled with extreme care, always keeping it in its original packaging.

To take the appliance out of the packaging, proceed as Pic. 3:

1. Turn the fan coil box upside down and open the bottom. Remove the polystyrene filling and keep it.
2. Keeping the bottom of the box open, turn the pack 180°, taking care that the contents are firmly held before resting it gently on the ground.
3. Lift off the packaging from the appliance.

THE PRODUCER CANNOT BE HELD LIABLE FOR DAMAGE DUE TO INCORRECT HANDLING OR LACK OF PROTECTION AGAINST THE ELEMENTS.

1

2

3

FRA

TRANSPORT, RÉCEPTION ET MANUTENTION

L'appareil est expédié dans un emballage de protection spécial, qui doit rester intact jusqu'à son positionnement sur le lieu d'installation final. La manutention de l'unité doit être effectuée avec un maximum de précautions, en conservant en permanence l'appareil dans son emballage d'origine.

Pour retirer l'appareil de son emballage, suivre les indications reportées ci-dessous (fig.3) :

1. Poser la boîte d'emballage du ventilateur-convecteur sur un côté et l'ouvrir par le fond.
2. En conservant le fond de l'emballage ouvert, faire pivoter l'emballage de 180° en prenant soin de maintenir son contenu avant de le poser au sol soigneusement.
3. Retirer l'emballage de l'appareil et le conserver.

LE FABRICANT DÉCLINE TOUTE RESPONSABILITÉ POUR LES DOMMAGES DÉRIVANT D'UNE MANUTENTION ERRONÉE OU D'UNE ABSENCE DE PROTECTION CONTRE LES AGENTS ATMOSPHÉRIQUES.

DEU

TRANSPORT, ANNAHME UND BEWEGUNG

Het apparaat wordt verzonden in een speciale beschermende verpakking, die intact gehouden moet worden totdat het apparaat op de laatste plaats van installatie wordt geplaatst. Das Gerät darf nur mit größter Vorsicht und immer in der Originalverpackung bewegt werden.

Um das Gerät aus der Verpackung zu nehmen, die folgenden Anweisungen befolgen (Abb. 3):

1. Den Karton des Gebläsekonvektors auf einer Seite abstellen und den Boden öffnen.
2. Bei geöffnetem Boden den Karton um 180° drehen und dabei darauf achten, dass der Inhalt festgehalten wird, bevor er vorsichtig auf dem Fußboden abgesetzt wird.
3. Die Verpackung vom Gerät abziehen und aufbewahren.

DER HERSTELLER HAFTET IN GAR KEINEM FALL FÜR SCHÄDEN, DIE AUF EINE FALSCH FORTBEWEGUNG ODER AUF UNGENÜGENDEN SCHUTZ VOR WITTERUNGSEINFLÜSSEN ZURÜCKZUFÜHREN SIND.

ESP

TRANSPORTE, RECEPCIÓN, DESPLAZAMIENTO

El aparato se envía en un embalaje de protección especial, que debe mantenerse intacto hasta que se coloque en el lugar final de la instalación. El desplazamiento debe efectuarse con la máxima cautela, dejando el aparato siempre dentro del embalaje original.

Para extraer el aparato del embalaje, seguir estas indicaciones (fig. 3):

1. Apoyar de lado el contenedor del ventilador convector y abrir el fondo.
2. Manteniendo abierto el fondo del embalaje, girarlo 180° con cuidado para retener el contenido, hasta apoyarlo en el suelo con cautela.
3. Quitar el embalaje del aparato y conservarlo.

EL FABRICANTE DECLINA TODA RESPONSABILIDAD POR DAÑOS DEBIDOS A UNA MANIPULACIÓN ERRÓNEA O A LA FALTA DE PROTECCIÓN CONTRA LOS AGENTES ATMOSFÉRICOS.

РУС

ТРАНСПОРТИРОВКА, ПРИЕМКА, ПЕРЕМЕЩЕНИЕ

Устройство отправляется в специальной защитной упаковке, которая должна оставаться неповрежденной до тех пор, пока устройство не будет установлено в конечном месте установки. Перемещение должно выполняться с максимальной осторожностью; при этом, аппарат всегда должен оставаться в своей оригинальной упаковке.

Для извлечения аппарата из упаковки следовать приведенным ниже инструкциям (рис. 3):

1. Положить упаковку фанкойла на бок и открыть днище.
2. Удерживая днище открытым, повернуть упаковку на 180°, придерживая содержимое до установки на пол.
3. Стащить упаковку с аппарата и в дальнейшем сохранять ее

ЗАВОД-ИЗГОТОВИТЕЛЬ СНИМАЕТ С СЕБЯ ВСЯКУЮ ОТВЕТСТВЕННОСТЬ ЗА ПОВРЕЖДЕНИЯ, ВОЗНИКАЮЩИЕ ПРИ ПЕРЕМЕЩЕНИИ ИЛИ ВОЗДЕЙСТВИИ АТМОСФЕРНЫХ ОСАДКОВ.

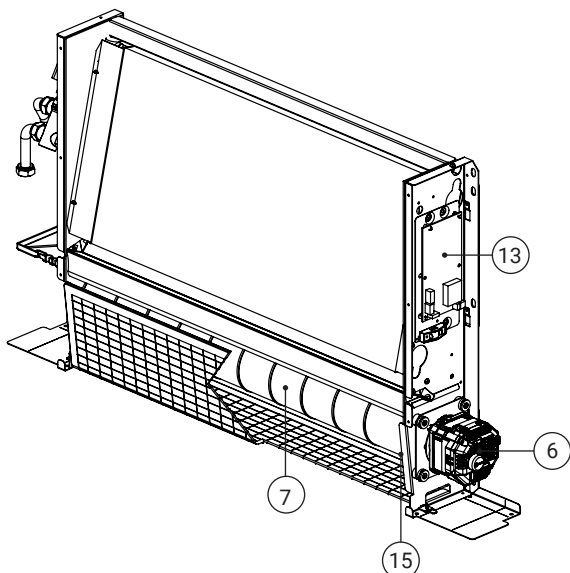
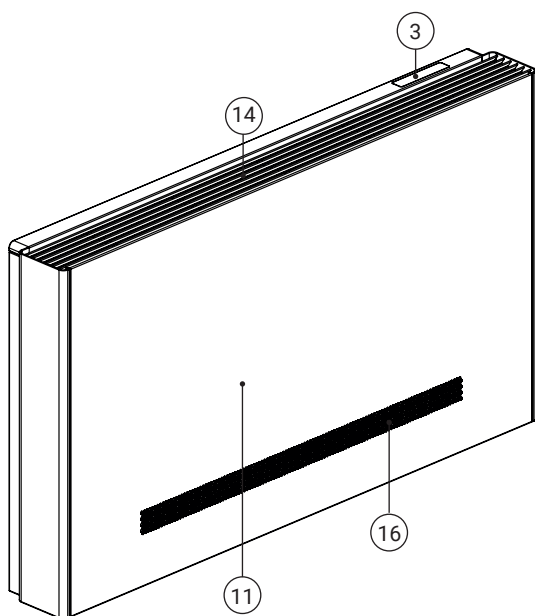
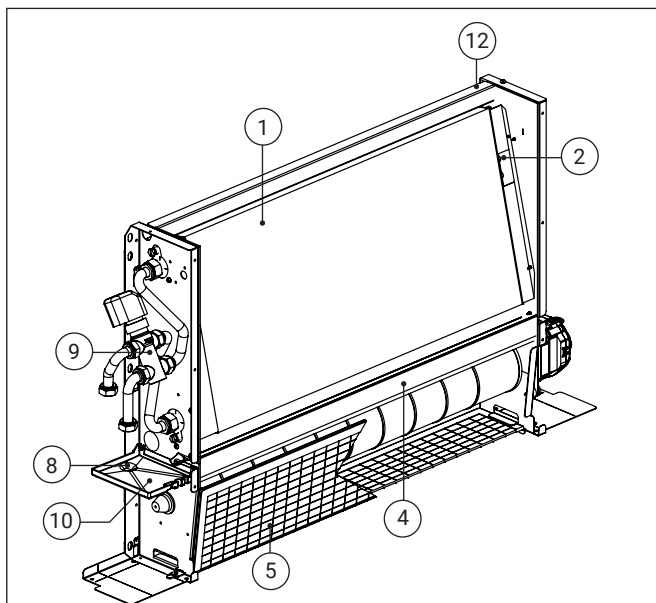
23_05_00_01

Installation, bedienungs und wartungshandbuch
Manual de instalación. Uso y mantenimiento
Руководство по установке, эксплуатации и тех. обслуживанию

Manuale di installazione, uso e manutenzione
Installation, operation and maintenance manual
Manuel d'installation, utilisation et entretien

Ultradünne Tangential-Gebläsekonvektoreinheit
Fancoil tangencial ultrafino
Ультратонкий тангенциальный фанкойл

Ventilconvettore tangenziale ultrasottile
Ultra-thin tangential fan coil unit
Ventilo-convecteur tangentiel ultra fin



ITA

COMPONENTI PRINCIPALI

- 1) Batteria di scambio
- 2) Sonda di minima temperatura acqua
- 3) Quadro comando
- 4) Bacinella raccogli condensa
- 5) Filtro aria
- 6) Motore elettrico
- 7) Ventola
- 8) Scarico condensa
- 9) Valvole
- 10) Bacinella ausiliaria raccogli condensa
- 11) Mobile di copertura
- 12) Struttura portante
- 13) Morsettiera
- 14) Griglie di mandata
- 15) Sonda aria
- 16) Stabilizzatore di flusso

La presenza dei componenti sopra riportati, dipende sempre dalla configurazione dell'unità scelta.

OPERAZIONI PRELIMINARI

- Verificare la perfetta integrità dei vari componenti dell'unità.
- Controllare che nell'imballo ci siano contenuti gli accessori per l'installazione e la documentazione.
- Trasportare la sezione imballata il più vicino possibile al luogo di installazione.
- Non sovrapporre attrezzi o pesi sull'unità imballata.

PESI E IMBALLI

ENG

MAIN COMPONENTS

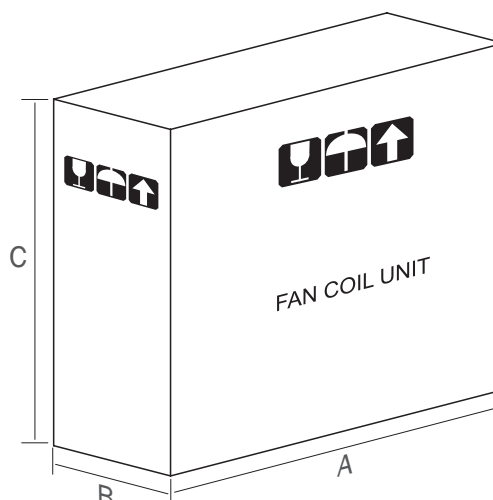
- 1) Heat exchanger
- 2) Water low temperature sensor
- 3) Control panel
- 4) Drain pan
- 5) Air filter
- 6) Electric motor
- 7) Centrifugal fan
- 8) Condense discharge
- 9) Valves
- 10) Auxiliary drain pan
- 11) Cabinet
- 12) Bearing structure
- 13) Terminal board
- 14) Supply grills
- 15) Air intake sensor
- 16) Flow stabilizer

The presence of the above components always depends on the configuration of the chosen unit.

PRELIMINARY OPERATIONS

- Check that the various unit components are perfectly intact;
- Check that the installation accessories and documentation are in the pack;
- Place the packed section as close as possible to the place of installation;
- Do not place tools or weights of any kind on the packed unit.

WEIGHTS AND PACKAGING



FRA

COMPOSANTS PRINCIPAUX

- 1) Batterie d'échange
- 2) Sonde de température minimale de l'eau
- 3) Panneau de commande
- 4) Bac à condensats
- 5) Filtre à air
- 6) Moteur électrique
- 7) Ventilateur centrifuge
- 8) Evacuation condensat
- 9) Vannes
- 10) Bac auxiliaire recueillant l'eau de condensation
- 11) Carrosserie
- 12) Structure portante
- 13) Bornier
- 14) Grille d'alimentation
- 15) Capteur air
- 16) Stabilisateur de débit

La présence des composants ci-dessus dépend toujours de la configuration de l'unité choisie.

OPÉRATIONS PRÉLIMINAIRES

- Vérifier que les différents composants de l'unité sont intacts.
- Contrôler si l'emballage contient bien tous les accessoires pour l'installation et la documentation.
- Transporter la section emballée le plus près possible du lieu d'installation.
- Ne pas déposer d'outils ou de poids sur l'unité emballée.

POIDS ET EMBALLAGE

DEU

HAUPTBESTANDTEILE

- 1) Wärmetauscher
- 2) Wassertemperatur-Minimalsonde
- 3) Bedientafel
- 4) Kondensatauffangschale
- 5) Luftfilter
- 6) Elektromotor
- 7) Radialventilator
- 8) Kondensatablauf
- 9) Ventile
- 10) Zusätzliche Kondensatwanne
- 11) Gerätegehäuse
- 12) Geräterahmen
- 13) Klemmleiste
- 14) Zuluftgitter
- 15) Luftsonde
- 16) Strömungsstabilisator

Das Vorhandensein der oben genannten Komponenten hängt immer von der Konfiguration der gewählten Einheit ab.

VORARBEITEN

- Sicherstellen, dass alle Bestandteile des Geräts intakt sind.
- Sicherstellen, dass in der Verpackung alle für das Anbringen erforderlichen Zubehörteile und die Dokumentation enthalten sind.
- Den verpackten Abschnitt so nah wie möglich an den Installationsort bringen.
- Keinesfalls Werkzeug oder Gewichte auf das noch verpackte Gerät stellen.

GEWICHTE UND VERPACKUNG

ESP

PRINCIPALES COMPONENTES

- 1) Batería de intercambio
- 2) Sonda de temperatura mínima del agua
- 3) Cuadro de mando
- 4) Cubeta colectora de condensación
- 5) Filtro de aire
- 6) Motor eléctrico
- 7) Ventilador centrifugo
- 8) Descarga de la condensación
- 9) Válvulas
- 10) Bandeja auxiliar de recogida de condensados
- 11) Envolverte
- 12) Estructura portante
- 13) Regleta de bornes
- 14) Rejillas de impulsión
- 15) Sonda de aire
- 16) Estabilizador de flujo

La presencia de los componentes anteriores siempre depende de la configuración de la unidad elegida.

OPERACIONES PRELIMINARES

- Controlar la perfecta integridad de los diversos componentes de la unidad.
- Controlar que el bulto contenga los accesorios para la instalación y la documentación.
- Transportar el bulto lo más cerca posible al lugar de instalación.
- No colocar herramientas ni pesos sobre la unidad embalada.

PESOS Y EMBALAJES

РУС

ГЛАВНЫЕ КОМПОНЕНТЫ

- 1) Теплообменник
- 2) Датчик минимальной температуры воды
- 3) Пульт управления
- 4) Емкость для сбора конденсата
- 5) Фильтр воздушный
- 6) Электродвигатель
- 7) Центробежный вентилятор
- 8) Слив конденсата
- 9) Клапана
- 10) Дополнител. емкость для сбора конденсата
- 11) Наружный кожух
- 12) Несущая конструкция
- 13) Клеммная коробка
- 14) Выходные решетки
- 15) Выносной воздушный зонд
- 16) Стабилизатор потока

Наличие вышеперечисленных компонентов всегда зависит от комплектации выбранного агрегата.

ПРЕДВАРИТЕЛЬНЫЕ ОПЕРАЦИИ

- Проверить целостность компонентов.
- Проверить, что в упаковке имеются аксессуары для установки и документация.
- Перенести упакованную секцию как можно ближе к месту установки.
- Нельзя размещать на упакованном блоке инструмент или другие тяжелые предметы.

БЕС И УПАКОВКА

	dimensioni	peso netto	peso lordo	bancale		
	dimension	net weight	gross weight	palette		
	[mm] (AxBxC)	[kg]	[kg]	[mm] L x P	[n.] unità - units	[kg] tot.
MOD. 1	655 x 140 x 650	12	13	1200 x 800	16	223
MOD. 2	855 x 140 x 650	15	16	1200 x 900	16	271
MOD. 3	1055 x 140 x 650	18	20	1200 x 900	12	256
MOD. 4	1255 x 140 x 650	21	23	1300 x 900	12	293
MOD. 5	1255 x 140 x 650	21	23	1300 x 900	12	293
MOD. 6	1425 x 140 x 650	23	25	1500 x 900	12	318

23_05_00_01

Installation, bedienungs und wartungshandbuch
Manual de instalación, uso y mantenimiento
Руководство по установке, эксплуатации и тех. обслуживанию

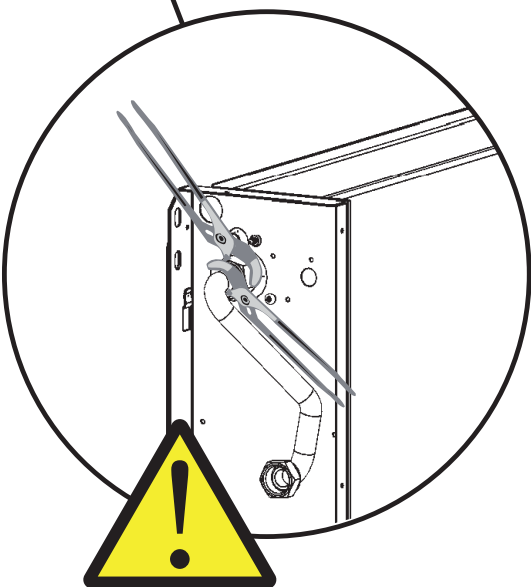
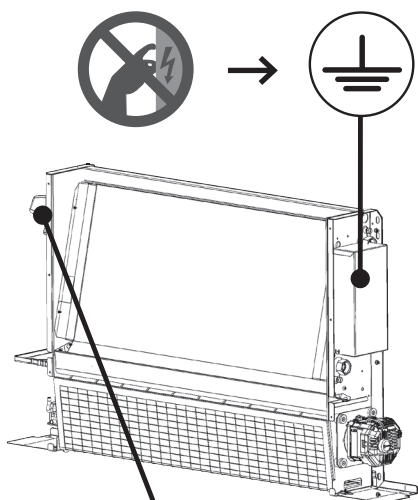
Manuale di installazione, uso e manutenzione
Installation, operation and maintenance manual
Manuel d'installation, utilisation et entretien

Ultradünne Tangential-Gebälsekonvektoreinheit
Fancoil tangencial ultratino
Ультратонкий тангенциальный фанкойл

Ventilconvettore tangenziale ultrasottile
Ultra-thin tangential fan coil unit
Ventilo-convecteur tangentiel ultra fin



ATTENTION!



ITA

AVVERTENZE PER L'INSTALLAZIONE

Eventuali danni rilevati alla ricezione dell'unità devono essere prontamente segnalati. Affinché possa funzionare correttamente, l'unità va installata come descritto in questo manuale. Dopo l'installazione, spiegate al Cliente le operazioni da compiere servendovi del Libretto Istruzioni. Lasciate al cliente questo manuale poiché fa parte della dotazione della macchina. Fare attenzione a non graffiare le unità maneggiandole.

- Leggere accuratamente questo manuale prima di procedere all'installazione.
- L'apparecchio è conforme alle direttive bassa tensione e compatibilità elettromagnetica.
- L'installazione deve essere eseguita da personale specializzato.
- Eseguire l'installazione rispettando le normative di sicurezza Nazionali in vigore. In particolare assicurarsi che sia disponibile un'efficace linea di messa a terra.
- Controllare che la tensione e la frequenza dell'impianto elettrico corrispondano a quelle richieste e che la potenza installata disponibile sia sufficiente al funzionamento di altri elettrodomestici collegati sulle stesse linee elettriche.
- Assicurarsi che l'impianto elettrico di alimentazione sia conforme alle vigenti norme Nazionali per la sicurezza.
- La prolunga del tubo di scarico della condensa dell'unità interna deve essere eseguito con un tubo in PVC (non fornito) di lunghezza e diametro adatti all'installazione prescelta ed adeguatamente isolato termicamente.
- Dopo l'installazione eseguire il collaudo funzionale ed istruire l'utente sul corretto funzionamento del climatizzatore.

ATTENZIONE!

- Prima di ogni operazione di manutenzione e prima di accedere alle parti interne dell'unità, togliere l'alimentazione elettrica.
- Il costruttore declina ogni responsabilità per modifiche o errori di collegamento elettrico e idraulico.
- L'inosservanza delle istruzioni qui riportate o l'utilizzo dell'unità in condizioni diverse da quelle riportate in Tabella "Limiti di funzionamento" del manuale dell'unità, provocano l'immediato decadimento della garanzia.
- L'inosservanza delle norme di sicurezza comporta pericolo d'incendio in caso di corto circuito.
- Assicurarsi che l'unità non abbia subito danni durante il trasporto; nel caso esporre immediato reclamo allo spedizioniere.
- Non installare né utilizzare apparecchi danneggiati.
- In caso di funzionamento anomalo spegnere l'unità, togliere l'alimentazione elettrica e rivolgersi a personale specializzato.
- La manutenzione deve essere eseguita solo da personale qualificato.
- Tutti i materiali usati per la costruzione e l'imballaggio dell'unità sono riciclabili.
- Eliminare il materiale di imballaggio rispettando le vigenti normative.

ENG

RECOMMENDATIONS FOR THE INSTALLER

Upon receiving the unit check for any damage, which should be reported immediately. For the unit to operate correctly, it should be installed according to the instructions given in this manual. After installation, explain the correct operating procedure to the customer using the booklet as a reference. Leave this manual with the customer since it is part of the kit supplied with the appliance. Take care not to scratch the units when handling them.

- Read this instruction manual thoroughly before starting installation.
- This unit complies with the low-voltage and electromagnetic compatibility directives.
- The installation should be carried out by a qualified installer.
- Follow all current national safety code requirements. In particular ensure that a properly sized and connected ground wire is in place.
- Check that the voltage and frequency of the mains power supply are as required for the unit to be installed; the available power source must be adequate to operate all other appliances connected to the same line.
- Ensure that national safety code requirements have been followed the main supply circuit.
- Where necessary, use field-supplied PVC pipe of appropriate length and diameter and with the correct thermal insulation for the condensate drain extension.
- After installation thoroughly test system operation and explain all system functions to the owner.

WARNING!

- Disconnect the mains power supply switch before servicing the system or handling any internal parts of the unit.
- The manufacturer declines any liability for damage resulting from modifications or errors in the electrical or water connections.
- Failure to observe the installation instructions, or use the unit under conditions other than those indicated in table "Operating limits" of this manual, will immediately invalidate the unit warranty.
- Failure to observe electric safety codes may cause a fire hazard in the event of short circuits.
- Do not install or use damaged units.
- In case of malfunction turn the unit off, disconnect the mains power supply and contact a qualified service engineer.
- Maintenance must only be carried out by qualified personnel.
- All of the manufacturing and packaging materials used for this appliance are recyclable.
- Dispose of the packaging material in accordance with local requirements.

AVERTISSEMENTS POUR L'INSTALLATEUR

Tous dommages éventuellement constatés lors de la réception de l'unité doivent être immédiatement signalés. Pour garantir son fonctionnement correct, l'unité à eau doit être installée comme décrit dans ce manuel. Après l'installation, expliquez au Client les opérations à accomplir en vous servant du mode d'emploi. Laissez au client ce manuel puisqu'il fait partie de l'équipement de la machine. Veillez à ne pas rayer les unités en les manipulant.

- Lire attentivement ce manuel avant de procéder à l'installation.
- L'appareil est conforme aux directives basse tension et compatibilité électromagnétique
- L'installation doit être exécutée par un personnel spécialisé.
- Exécuter l'installation en respectant les normes de sécurité Nationales en vigueur. En particulier, s'assurer qu'une efficace ligne de mise à la terre est disponible.
- Contrôler que la tension et la fréquence de l'installation électrique correspondent bien à celles requises et que la puissance installée disponible est suffisante pour garantir le fonctionnement d'autres appareils électroménagers connectés sur les mêmes lignes électriques.
- S'assurer que l'installation électrique d'alimentation est conforme aux normes Nationales en vigueur en matière de sécurité.
- La rallonge du tuyau d'évacuation de la condensation de l'unité interne doit être exécutée avec un tuyau en PVC (non fourni) de la longueur et diamètre adaptée à l'installation préétablie et adéquatement isolé thermiquement.
- Après l'installation exécuter l'essai de bon fonctionnement et instruire l'utilisateur sur le fonctionnement correct du climatiseur.

ATTENTION!

- Avant toute opération d'entretien et avant d'accéder aux parties internes de l'unité, débrancher l'alimentation électrique.
- Le fabricant décline toute responsabilité pour des modifications ou erreurs de connexion électrique et hydraulique.
- Le non-respect des instructions présentées ici ou l'utilisation du climatiseur dans des conditions différentes de celles indiquées dans le Tableau "Limites de fonctionnement" du manuel de l'unité, invalident immédiatement la garantie.
- Le non-respect des normes de sécurité comporte un danger d'incendie en cas de court-circuit.
- S'assurer que l'unité n'a pas subi de dommages pendant le transport; si c'est le cas, présenter une réclamation immédiate au transporteur.
- Ne pas installer ni utiliser d'appareils endommagés.
- En cas de fonctionnement anormal, éteindre l'unité, débrancher l'alimentation électrique et s'adresser à un personnel spécialisé.
- L'entretien doit être exécuté exclusivement par un personnel qualifié.
- Tous les matériaux utilisés pour la construction et l'emballage du climatiseur sont recyclables.
- Éliminer les éléments de l'emballage en respectant les normes en vigueur.

HINWEISE FÜR DEN INSTALLATEUR

Eventuelle beim Eintreffen des Geräts festgestellte Schäden müssen sofort angezeigt werden. Damit das Klimagerät einwandfrei funktioniert, halten Sie sich bitte bei der Installation strikt an die in diesem Handbuch enthaltenen Anleitungen. Nach der Installation erklären Sie bitte dem Kunden anhand der Bedienungsanleitungen, wie er vorgehen muss. Lassen Sie dem Bediener dieses Handbuch, da es ein wesentlicher Bestandteil des Geräts ist. Achten Sie beim Handhaben der Geräte darauf, dass diese keine Kratzer erleiden.

- Vor der Installation lesen Sie dieses Handbuch bitte aufmerksam durch.
- Das Gerät entspricht den Richtlinien betreffend die Niederspannung und die elektromagnetische Verträglichkeit.
- Die Installation darf nur Fachkräften überlassen werden.
- Für die Installation halten Sie sich bitte an die im jeweiligen Installationsland geltenden Sicherheitsbestimmungen. Überzeugen Sie sich vor allem, dass eine wirksame Erdungsanlage verfügbar ist.
- Überzeugen Sie sich ferner, dass die Spannung und die Frequenz des hauseigenen Stromnetzes den geforderten entsprechen und dass die verfügbare installierte Leistung auch den Betrieb der anderen, an die selben Stromleitungen angebotenen Haushaltsgeräte ermöglicht.
- Prüfen Sie, dass das Stromnetz den im Installationsland geltenden Sicherheitsbedingungen entspricht.
- Die Kondensatabflussleitungsverlängerung des Innenteils muss mit einem entsprechend wärmeisoliertem PVC-Schlauch (nicht mitgeliefert) und einer für die gegebenen Installationsumstände geeigneten Länge und Durchmesser realisiert werden.
- Führen Sie nach der Installation eine Betriebsprobe durch und weisen Sie den Betreiber in die richtige Bedienung des Klimageräts ein.

ACHTUNG!

- Vor jeder Wartungsarbeit und bevor Sie in das Gerät eingreifen, schalten Sie bitte die Stromzufuhr ab.
- Der Hersteller haftet keinesfalls für Änderungen oder elektrische und hydraulische Anschlussfehler.
- Das Nichtbeachten vorliegender Anleitungen oder die Verwendung des Klimageräts unter Bedingungen, die außerhalb des Rahmens der in der Tabelle „Einsatzgrenzen“ im Gerätehandbuch angeführten liegen, führen zum sofortigen Verfall des Garantieanspruchs.
- Bei Nichtbeachten der Sicherheitsbestimmungen kann im Fall von Kurzschluss Brandgefahr bestehen.
- Überzeugen Sie sich, dass das Gerät keine Transportschäden erlitten hat; sollte dies der Fall sein, setzen Sie sofort den Spediteur davon in Kenntnis.
- Keinesfalls beschädigte Geräte installieren bzw. verwenden.
- Bei Betriebsstörungen das Gerät abstellen, die Stromzufuhr abschalten und sich an Fachleute wenden.
- Die Wartung darf nur qualifizierten Fachleuten anvertraut werden.
- Sämtliche für den Bau und die Verpackung des Klimageräts verwendeten Materialien können der Wiederverwertung zugeführt werden.
- Halten Sie sich für das Entsorgen des Verpackungsmaterials an die geltenden Bestimmungen.

IRECOMENDACIONES PARA EL INSTALADOR

Al recibir la unidad compruebe que no tenga ningún daño. En caso de existir alguno comuníquelo inmediatamente. Quitar unidad de agua después de que éste haya sido instalado, será una operación que requiera especial atención: si fuera necesario, contacte con el distribuidor. Una vez instalado, explique el funcionamiento al usuario usando el manual. Entregue el manual al usuario. Tenga cuidado de no dañar la unidad cuando ésta sea manipulada.

- Lea detenidamente este manual de instrucciones antes de iniciar la instalación.
- Esta unidad cumple con las Directivas de Bajo Voltaje y Compatibilidad Electromagnética
- La instalación debe ser llevada a cabo por un instalador cualificado.
- Siga las actuales normas nacionales de seguridad. En particular asegúrese de utilizar un correcto cableado así como de conectar la toma a tierra.
- Compruebe que el voltaje y la frecuencia de la instalación es la adecuada para la unidad.
- Siga la actuales normas nacionales de seguridad específicas para instalaciones eléctricas.
- Donde sea necesario, usar cable de PVC para el desagüe debe tener la apropiada longitud y diámetro y debe estar aislada para evitar condensaciones.
- Una vez instalada la unidad, comprobar su correcto funcionamiento, y explicar al usuario cómo funciona.

ATENCIÓN!

- Desconecte el suministro eléctrico antes de cualquier operación de mantenimiento o manipulación de las partes internas de la unidad.
- El fabricante declina cualquier responsabilidad por los daños resultantes de modificaciones o errores en la conexión eléctrica o hidráulica.
- El no seguimiento de las instrucciones de instalación, o usar la unidad en condiciones distintas a las que se especifican en la tabla de "Limites de Operación" de este manual, invalidarán inmediatamente la garantía de la unidad.
- El no seguimiento de los códigos de seguridad eléctricos podrían causar cortocircuitos y posteriores incendios.
- No instalar ni usar unidades dañadas.
- En caso de malfuncionamiento, desconectar la unidad del suministro eléctrico y contactar con el servicio técnico
- La operaciones de mantenimiento deben ser llevadas a cabo por personal cualificado.
- Todos los elementos usados para el embalaje de las unidades son reciclables.
- Deshacerse de los materiales de embalaje según la legislación local vigente.

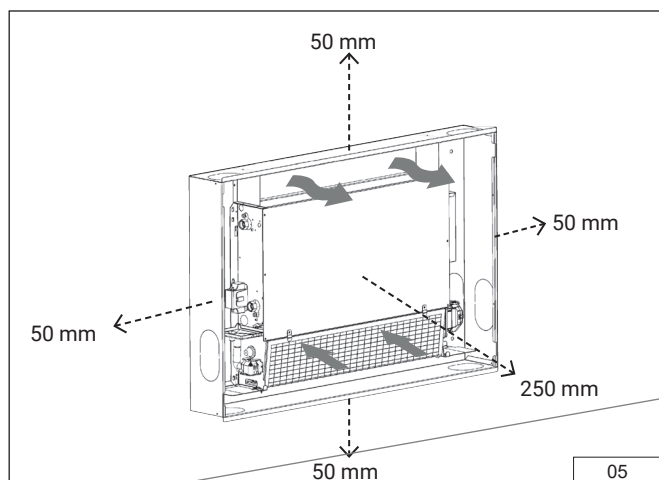
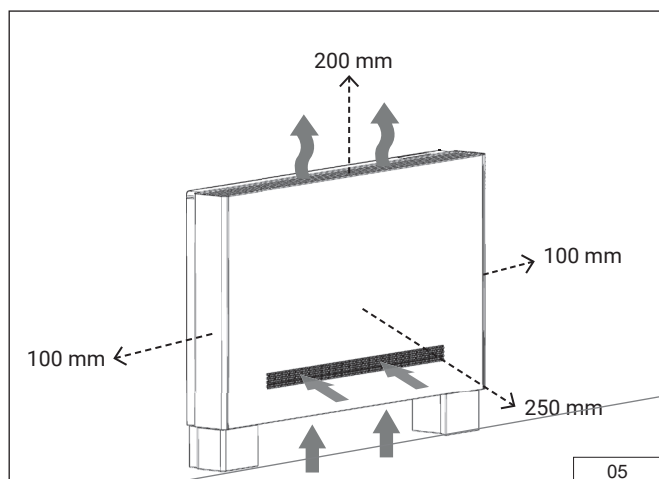
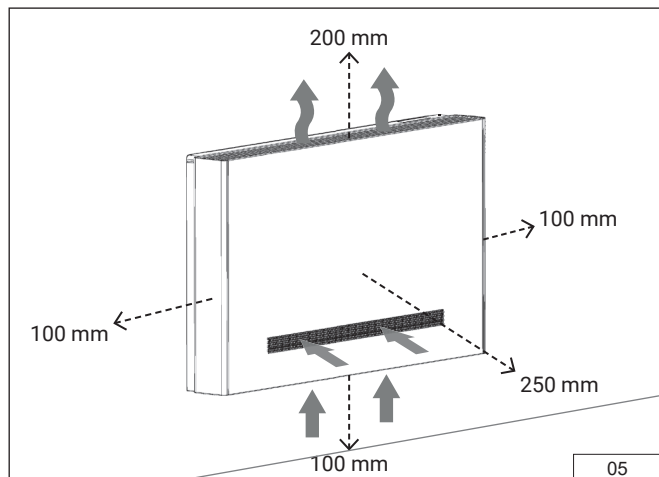
УКАЗАНИЯ ДЛЯ МОНТАЖНИКА

Возможные повреждения, обнаруженные при получении аппарата должны немедленно доводиться до сведения. Для обеспечения правильной работы аппарата, касетный фанкойл должен устанавливаться как описано в этом руководстве. Если необходимо, обратитесь к Вашему дилеру. После установки объяснить заказчику основные операции, используя тех. руководство. Оставьте заказчику настоящее руководство, так как оно входит в комплект оборудования. Следить за тем, чтобы не поцарапать аппараты при выполнении операций.

- Перед установкой внимательно ознакомиться с содержанием настоящего руководства.
- Аппарат отвечает требованиям Директив по низковольтному оборудованию и электромагнитной совместимости.
- Установка должна выполняться специализированным персоналом.
- При установке соблюдать требования действующих национальных стандартов по безопасности. В частности, убедиться в том, что имеется соответствующее заземление.
- Проверить, что напряжение и частота электросети соответствуют требуемому значению и что установленная мощность достаточна для работы других электропитываемых приборов, подключенных к этой же электролинии.
- Убедиться в том, что система электропитания отвечает требованиям действующих национальных стандартов по безопасности.
- Продолжение трубы для слива конденсата внутреннего блока должен быть из ПВХ (не поставляется в комплекте) длиной и диаметром, зависящей от схемы установки, и быть достаточно теплоизолирована.
- После установки выполнить рабочее испытание и обучить пользователя правильному обращению с кондиционером.

ВНИМАНИЕ!

- Перед проведением тех. обслуживания и доступом к внутренним частям аппарата отключить электропитание.
- Завод-изготовитель снимает с себя всякую ответственность в случае внесения изменений или ошибок при выполнении электрических и гидравлических соединений.
- При несоблюдении приведенных здесь инструкций или использовании кондиционера в условиях, не отвечающих требованиям, приведенным в таблице "Рабочие предельные значения" в тех. руководстве аппарата, действие гарантии немедленно прекращается.
- Несоблюдение норм безопасности создает опасность пожара из-за короткого замыкания.
- Проверить, что аппарат не был поврежден при транспортировке; при наличии повреждений представить немедленно рекламацию транспортной компании.
- Запрещается устанавливать или использовать поврежденные аппараты.
- При обнаружении сбоев в работе выключить аппарат, отключить электропитание и обратиться в сервисную службу.
- Тех. обслуживание выполняется исключительно квалифицированным персоналом.
- Все материалы, используемые для изготовления аппарата и для упаковки являются и утилизируемыми.
- Удалить упаковочные материалы с соблюдением требований стандартов.



ITA

SCelta DEL LUOGO PER L'INSTALLAZIONE

AVVERTENZE!

- Installare l'unità su di una parete solida, non soggetta a vibrazioni.
- Le aperture di ripresa e di mandata dell'aria non devono essere ostruite; l'aria deve poter circolare liberamente in tutto l'ambiente.
- Non installare l'unità vicino a fonti di calore, vapore o gas infiammabili.
- Installare l'unità con un collegamento dedicato.
- Non installare la macchina in un punto direttamente esposto alla luce del sole.
- Installare la macchina dove sia facile realizzare lo scarico della condensa.
- Controllare periodicamente il funzionamento della macchina e lasciare attorno ad essa gli spazi necessari.
- Installare l'unità in modo che il filtro sia facilmente accessibile.

Scegliere un luogo per l'installazione in maniera tale che attorno alla macchina vi siano spazi di 200 mm. Verificare che l'installazione non interferisca con l'impianto elettrico o idraulico già esistente.

Determinare la posizione e la dimensione dei fori utilizzando la dima di cartone. Scegliere la posizione finale dell'unità con l'ausilio dei riferimenti stampati sulla dima di cartone.

Per il fissaggio dell'unità, utilizzare tasselli adeguati (materiale non incluso nella fornitura).

Assicurarsi, con l'aiuto di una livella a bolla, che l'unità sia posizionata orizzontalmente ed adeguatamente bloccata alla parete. Nei locali con un alto tasso di umidità, i sostegni metallici devono essere isolati mediante un materiale isolante adesivo.

ENG

SELECTION OF INSTALLATION LOCATION

RECOMMENDATION!

- The unit must be installed in a solid and vibration-free wall.
- There should be no obstruction of the air flow into and out of the unit and the air should be evenly distributed throughout the whole room.
- Do not install the unit near sources of heat, steam or inflammable gases.
- Install the unit connect it directly to the power supply.
- Do not install the unit in a place, which is exposed to direct sunlight.
- The selected place should allow easy drainage of the condensed water.
- Periodically check appliance operation and leave sufficient space for maintenance around the appliance.
- Install the unit so that the filter is easily accessible.

Select a place of installation where there can be a clearance of a 200 mm around the appliance. Make sure that the installation does not interfere with existing electric wiring or plumbing.

Establish the position and size of the holes using the cardboard mounting template. Choose the final position of the unit with the help of the references printed on the cardboard template.

To fix the unit, use suitable screw anchors (material not included in the supply).

Use a spirit level, to make sure that the unit is level and check that it is securely fixed to the wall. In high humidity environments, metal supports must be insulated using adhesive insulating material.

POUR L'INSTALLATION

AVERTISSEMENTS!

- Installer l'unité sur un mur solide, non soumis à vibrations.
- Les ouvertures de prise et de refoulement de l'air ne doivent pas être obstruées; l'air doit pouvoir circuler librement dans toute la pièce.
- Ne pas installer l'unité près de sources de chaleur, vapeur ou gaz inflammables.
- Installer l'unité avec une connexion dédiée.
- Ne pas installer la machine à un endroit directement exposé à la lumière du soleil.
- Installer la machine à un endroit où il est facile de réaliser l'évacuation de la condensation.
- Contrôler périodiquement le fonctionnement de la machine et laisser autour de celle-ci les espaces nécessaires.
- Installer l'unité de manière à ce que le filtre soit facilement accessible.

Choisissez un emplacement d'installation tel qu'il y ait des espaces de 200 mm autour de la machine. Vérifiez que l'installation n'interfère pas avec le système électrique ou de plomberie existant.

Déterminez la position et la taille des trous à l'aide du gabarit en carton. Choisir la position finale de l'unité avec le secours des références imprimé sur le dima de carton.

Pour fixer l'unité, utilisez des ancrages appropriés (matériel non inclus dans la fourniture).

S'assurer, à l'aide d'un niveau à bulle, que l'unité est positionnée horizontalement et adéquatement fixée au mur. Dans les locaux présentant un taux d'humidité élevé, les supports métalliques doivent être isolés au moyen d'un matériau isolant adhésif.

WAHL DES INSTALLATIONSORTS

HINWEISE!

- Installieren Sie das Gerät an einer festen Wand, die keinen Vibrationen ausgesetzt ist.
- Die Öffnungen für die Luftansaug- und -ausblasgitter dürfen keineswegs verdeckt sein. Die Luft muss im gesamten Raum frei zirkulieren können.
- Installieren Sie das Gerät nicht in der Nähe von Hitze-, Dampf- oder entflammbaren Gasquellen.
- Installieren Sie das Gerät mit einem geeigneten Anschluss.
- Achten Sie beim Installieren darauf, dass das Gerät keiner direkten Sonneneinstrahlung ausgesetzt ist.
- Installieren Sie das Gerät an einem Ort, der das problemlose Realisieren des Kondensatabflusses ermöglicht.
- Prüfen Sie das Gerät regelmäßig auf sein einwandfreies Funktionieren hin und lassen Sie um es die dargestellten Abstände.
- Achten Sie beim Installieren des Geräts darauf, dass der Filter leicht zugänglich ist.

Wählen Sie einen Aufstellungsort so, dass rund um die Maschine ein Freiraum von 200 mm vorhanden ist. Stellen Sie sicher, dass die Installation das bestehende Elektro- oder Sanitärsystem nicht beeinträchtigt.

Bestimmen Sie Position und Größe der Löcher mit Hilfe der Kartonschablone. Wählen Sie die endgültige Position der Einheit mithilfe der auf der Pappschablone eingezeichneten Linien.

Verwenden Sie zur Befestigung des Gerätes geeignete Dübel (Material nicht im Lieferumfang enthalten).

Überzeugen Sie sich mithilfe einer Wasserwaage, dass das Gerät waagrecht positioniert und richtig befestigt ist. In Räumen mit hoher Feuchtigkeit müssen die Metallhalterungen mit selbstklebendem Isoliermaterial isoliert werden.

SELECCIÓN DEL ESPACIO PARA INSTALACIÓN

RECOMENDACIONES!

- Instale la unidad en una pared sólida, no sujeta a vibraciones.
- No deben existir obstrucciones al flujo del caudal de aire y éste debe ser distribuido de forma uniforme por toda la habitación;
- No instalar la unidad cerca de fuentes de calor, vapor o gases inflamables;
- Instale la unidad con una conexión dedicada;
- No instalar la unidad en lugares expuestos a la luz solar directa;
- El lugar escogido debe permitir un fácil drenaje del agua de condensados;
- Periódicamente debe revisar la instalación, por lo que conviene dejar espacio libre alrededor.
- Instale la unidad de forma que el filtro sea fácilmente accesible.

Elija un lugar para la instalación de modo que queden espacios de 200 mm alrededor de la máquina. Verifique que la instalación no interfiera con el sistema eléctrico o de plomería existente.

Determine la posición y el tamaño de los agujeros usando la plantilla de cartón. Seleccionar la posición final de la unidad con la ayuda de las referencias impresas en la plantilla de cartón.

Para fijar la unidad, utilice anclajes adecuados (material no incluido en el suministro).

Utilice un nivel para asegurar su correcta nivelación y compruebe la seguridad de la fijación. En caso de presencia de humedad, los soportes metálicos deberán de material tratado ó estar aislados.

ВЫБОР МЕСТА УСТАНОВКИ

ВАЖНЫЕ УКАЗАНИЯ!

- Установите агрегат на прочную стену, не подверженную вибрации.
- Отверстия для отбора и подачи воздуха не должны закрываться; воздух должен беспрепятственно циркулировать во всем помещении.
- Запрещается устанавливать аппарат рядом с источниками тепла, пара или легковоспламеняемых газов.
- Установите устройство с выделенным подключением.
- Запрещается устанавливать аппарат в месте, куда попадает прямой солнечный свет.
- Устанавливать аппарат в месте, где обеспечивается беспрепятственный слив конденсата.
- Регулярно контролировать работу аппарата и оставить вокруг него достаточное для этого пространство. Фильтр должен быть легкодоступен.

Выберите место для установки таким образом, чтобы вокруг машины оставалось пространство 200 мм. Убедитесь, что установка не мешает существующей электрической или водопроводной системе.

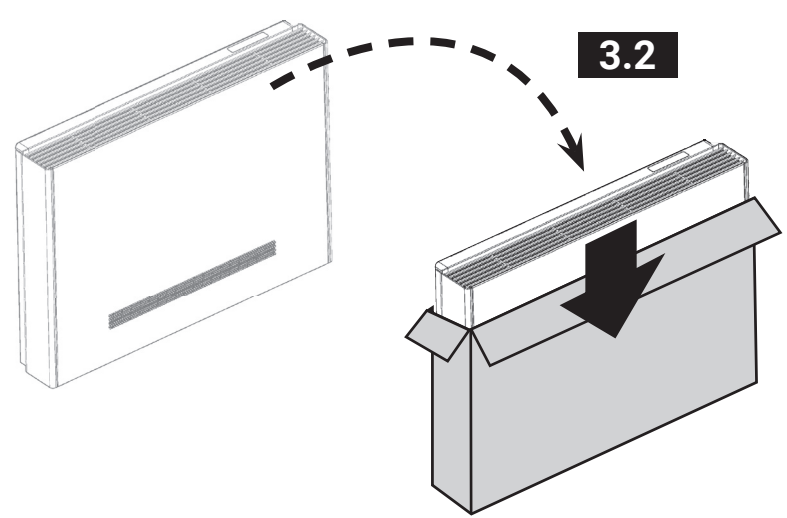
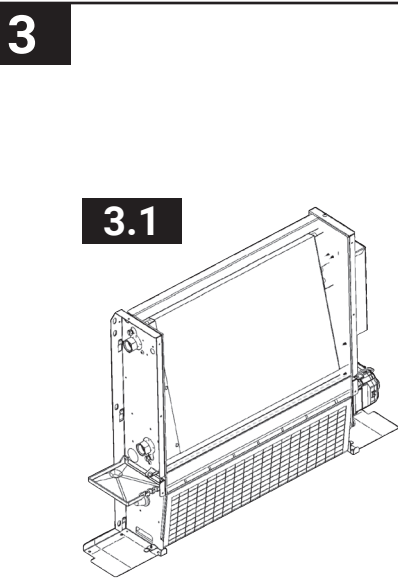
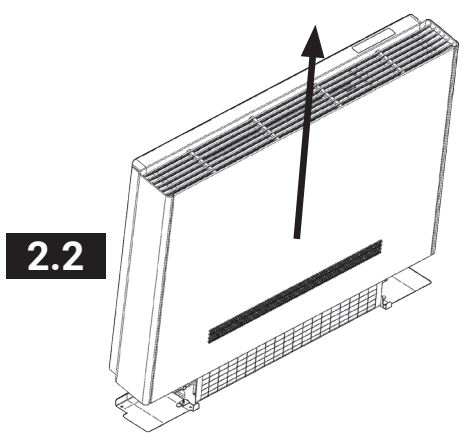
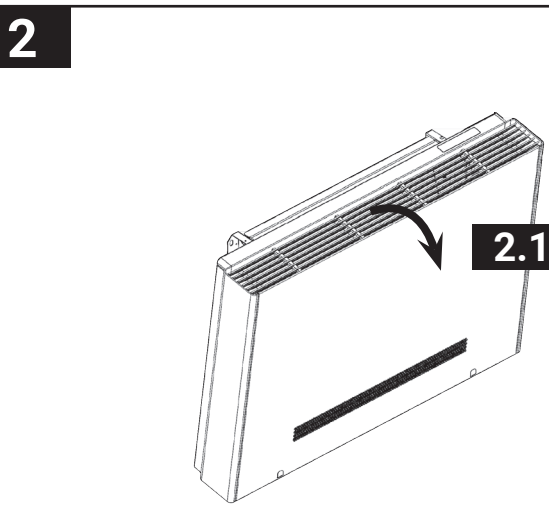
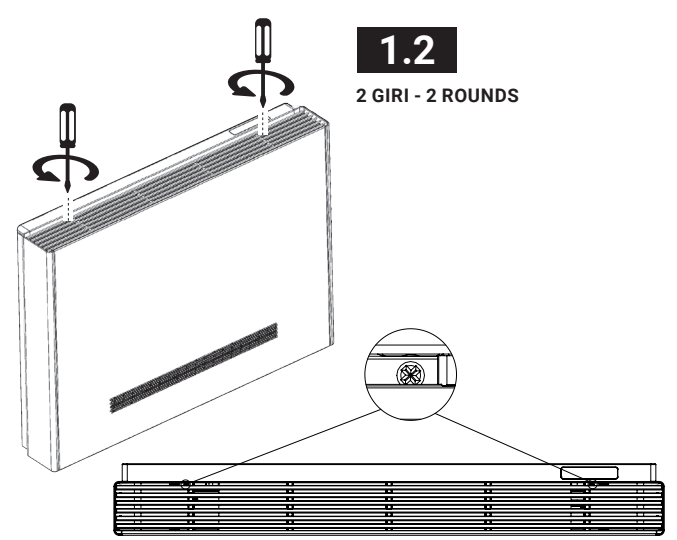
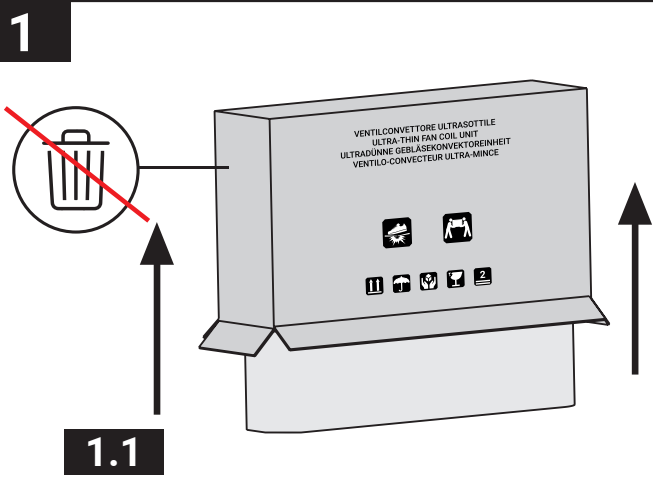
Определите положение и размер отверстий, используя картонный шаблон. Выбрать окончательное положение аппарата с помощью ориентиров, отпечатанных на шаблоне.

Для крепления блока используйте подходящие анкеры (материал не входит в комплект).

С помощью спиртового уровня убедитесь, что прибор расположен горизонтально и правильно прикреплен к стене. В помещениях с высокой влажностью металлические опоры должны быть изолированы клеевым изоляционным материалом.

ITA
INSTALLAZIONE

ENG
INSTALLATION



FRA

INSTALLATION

DEU

INSTALLATION

ESP

INSTALACIÓN

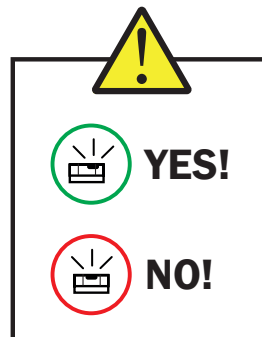
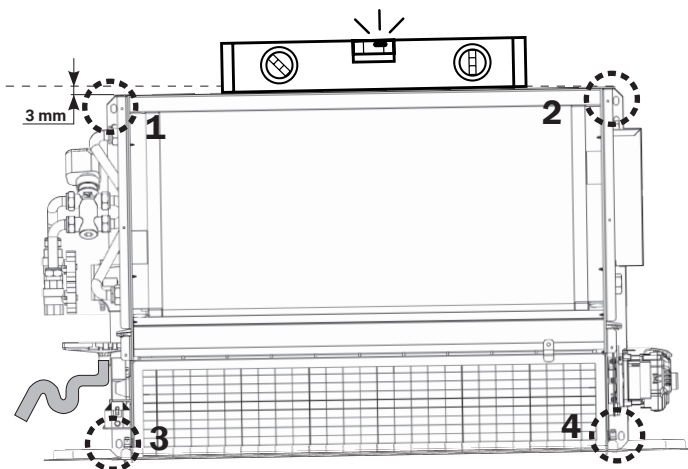
РУС

УСТАНОВКА

4

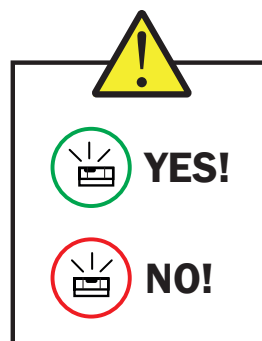
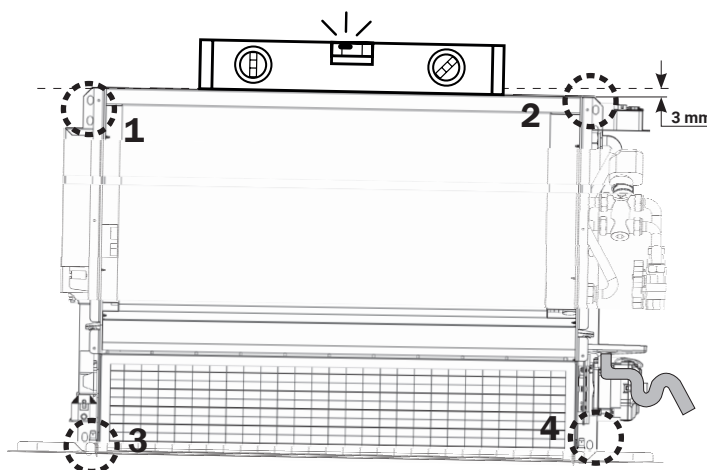
4.1

ATTACCHI SINISTRI - LEFT SIDE CONNECTIONS - CONNEXIONS DU CÔTÉ GAUCHE - ANSCHLÜSSE AUF DER LINKEN SEITE - CONEXIONES DEL LADO IZQUIERDO - ЛЕВЫЕ СОЕДИНЕНИЯ

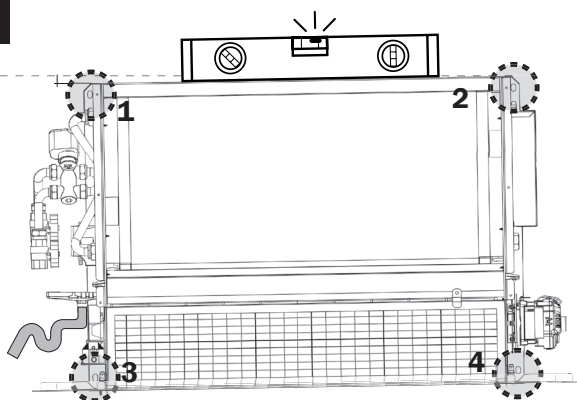


4.2

ATTACCHI DESTRI - RIGHT SIDE CONNECTIONS - CONNEXIONS DU CÔTÉ DROIT - ANSCHLÜSSE AN DER RECHTEN SEITE - CONEXIONES DEL LADO DERECHO - ПРАВЫЕ СОЕДИНЕНИЯ



5

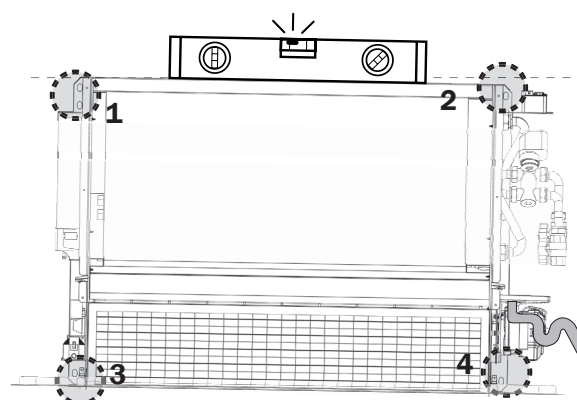


ATTACCHI SINISTRI - LEFT SIDE CONNECTIONS

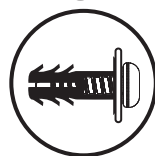


5.1

+



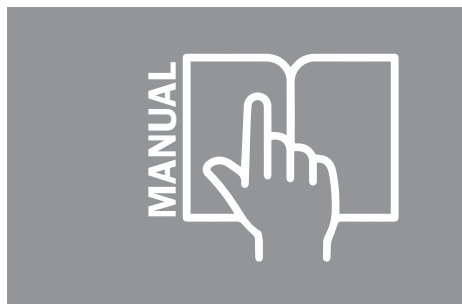
ATTACCHI DESTRI - RIGHT SIDE CONNECTIONS



5.2

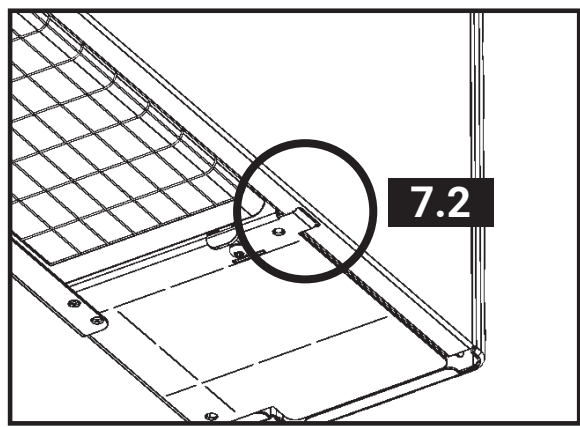
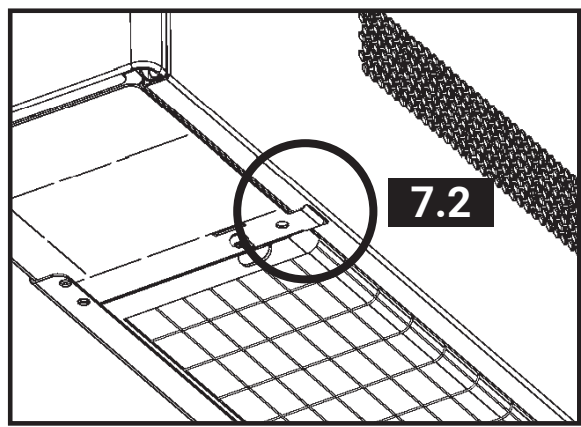
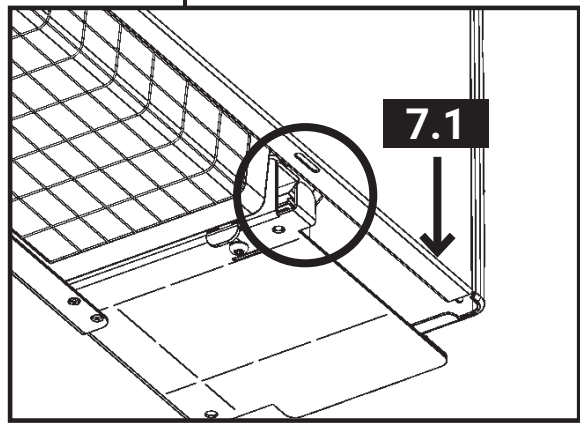
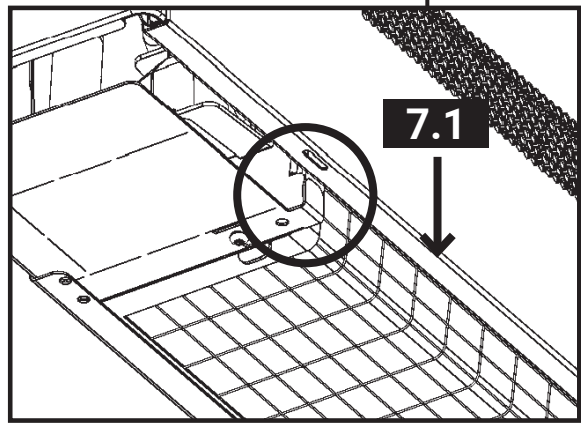
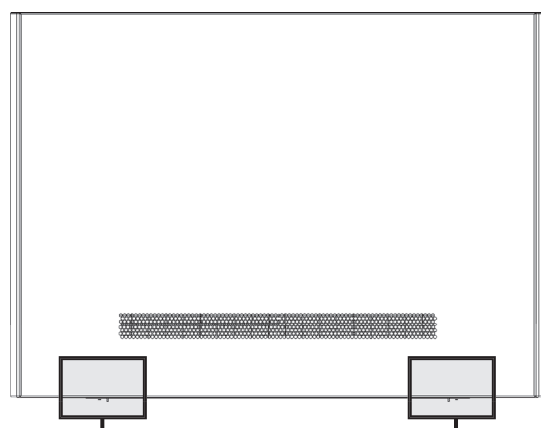
Materiali di fissaggio non inclusi
- Fixing materials not included

6



- ITA** VEDI COLLEGAMENTI DELLE TUBAZIONI, COLLEGAMENTI ELETTRICI E COLLEGAMENTO CONTROLLO TOUCH PER VERSIONI RC
- ENG** SEE PIPING CONNECTIONS, ELECTRICAL CONNECTIONS AND TOUCH CONTROL CONNECTION FOR RC VERSIONS
- FRA** VOIR CONNEXIONS DE TUYAUTERIE, CONNEXIONS ÉLECTRIQUES ET CONNEXIONS À COMMANDE TACTILE POUR LES VERSIONS RC
- DEU** SIEHE ROHRANSCHLÜSSE, ELEKTRISCHE ANSCHLÜSSE UND TOUCH-CONTROL-ANSCHLÜSSE FÜR RC-VERSIONEN
- ESP** VER CONEXIONES DE TUBERÍAS, CONEXIONES ELÉCTRICAS Y CONEXIÓN DE CONTROL TÁCTIL PARA LAS VERSIONES RC
- РУС** СМ. ТРУБНЫЕ СОЕДИНЕНИЯ, ЭЛЕКТРИЧЕСКИЕ СОЕДИНЕНИЯ И СОЕДИНЕНИЯ СЕНСОРНОГО УПРАВЛЕНИЯ ДЛЯ RC-ВЕРСИЙ.

7



FRA

INSTALLATION

DEU

INSTALLATION

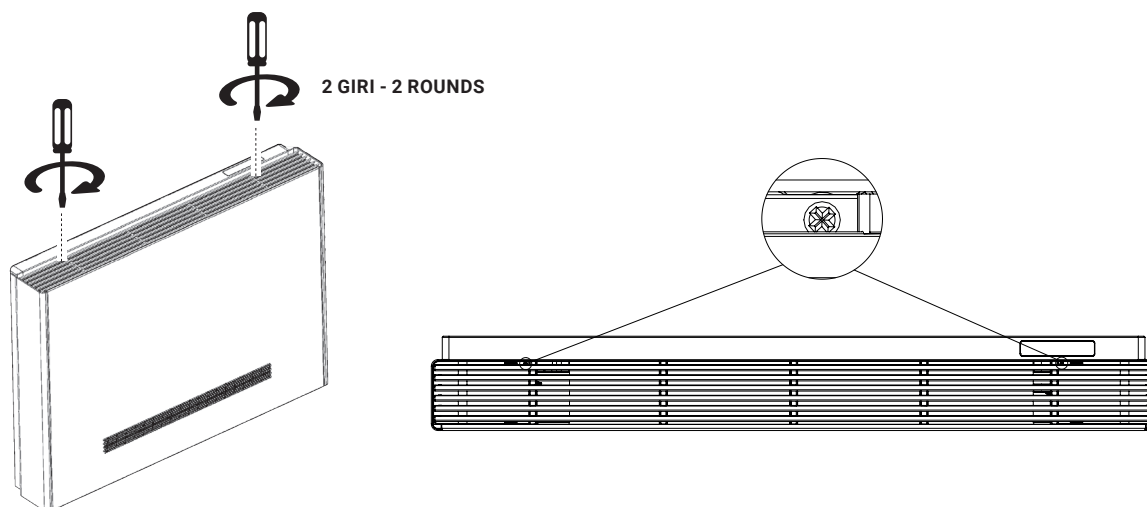
ESP

INSTALACIÓN

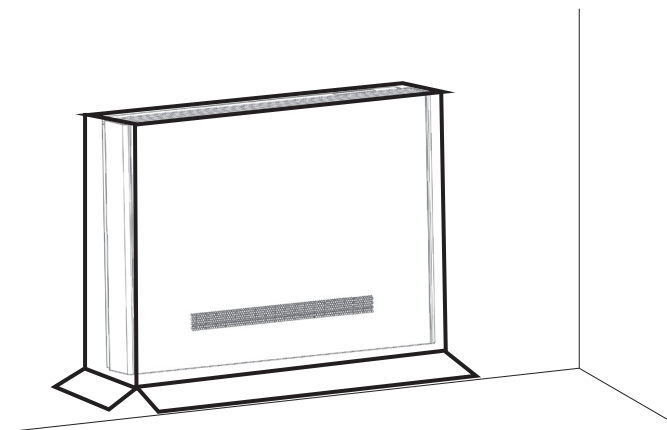
РУС

УСТАНОВКА

8



9



ITA

ATTENZIONE!

Proteggere l'apparecchio con un cartone nel caso in cui le opere murarie dell'edificio debbano ancora terminare. Ricordarsi di togliere il cartone di protezione prima di avviare gli apparecchi. Avviare gli apparecchi solo dopo aver concluso le opere murarie ed aver pulito a fondo gli ambienti.

La garanzia del costruttore decade se il prodotto ha subito danni a causa dello sporco aspirato durante le opere murarie.

ENG

ATTENTION!

Protect the appliance with a cardboard in case the building's masonry work has yet to finish. Remember to remove the protective cardboard before starting the appliances. Start the appliances only after completing the masonry works and having thoroughly cleaned the rooms.

The manufacturer's warranty is void if the product has been damaged due to dirt sucked in during masonry work.

FRA

ATTENTION!

Protégez l'appareil avec un carton au cas où les travaux de maçonnerie du bâtiment ne seraient pas encore terminés. N'oubliez pas de retirer le carton de protection avant de démarrer les appareils. Ne démarrez les appareils qu'après avoir terminé les travaux de maçonnerie et avoir soigneusement nettoyé les pièces.

La garantie du fabricant est annulée si le produit a été endommagé en raison de saletés aspirées lors de travaux de maçonnerie.

DEU

BEACHTUNG!

Schützen Sie das Gerät mit einer Pappe, falls die Mauerarbeiten am Gebäude noch nicht abgeschlossen sind. Denken Sie daran, den Schutzkarton zu entfernen, bevor Sie die Geräte starten. Starten Sie die Geräte erst nach Abschluss der Maurerarbeiten und gründlicher Reinigung der Räume.

Die Herstellergarantie erlischt, wenn das Produkt durch angesaugten Schmutz bei Maurerarbeiten beschädigt wurde.

ESP

¡ATENCIÓN!

Proteja el aparato con un cartón en caso de que aún no se hayan terminado los trabajos de albañilería del edificio. Recuerde retirar el cartón protector antes de poner en marcha los aparatos. Encienda los aparatos solo después de completar los trabajos de albañilería y de haber limpiado a fondo las habitaciones.

La garantía del fabricante queda anulada si el producto ha sido dañado debido a la suciedad aspirada durante el trabajo de albañilería.

РУС

ВНИМАНИЕ!

Защитите прибор картоном на случай, если кладка здания еще не закончена. Не забудьте снять защитный картон перед запуском приборов. Запускайте приборы только после завершения кладочных работ и тщательной уборки помещений.

Гарантия производителя недействительна, если изделие было повреждено из-за попадания грязи во время кладочных работ.

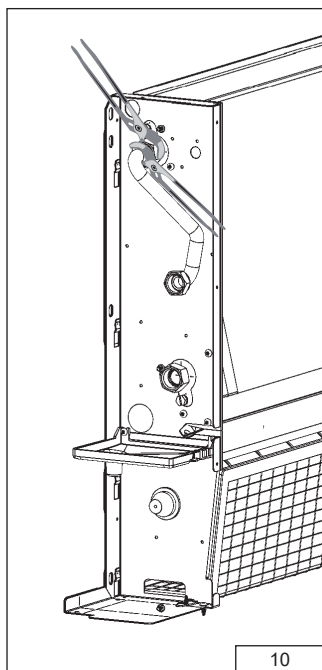
23_05_00_01

Installation, bedienungs Und wartunghandbuch
Manual de instalación, Uso y mantenimiento
Руководство по установке, Эксплуатации и тех. Обслуживанию

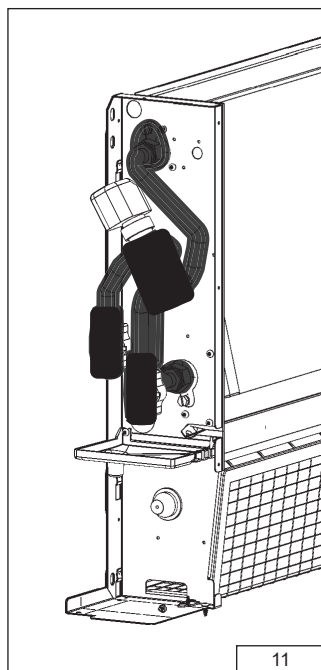
Manuale di installazione, uso e manutenzione
Installation, operation and maintenance manual
Manuel d'installation, utilisation et entretien

Ultradünne Tangential-Gehäsekonvektoreinheit
Fancoil tangential ultrathin
Ультратонкий тангенциальный фанкойл

Ventilconvettore tangenziale ultrasottile
Ultra-thin tangential fan coil unit
Ventilo-convecteur tangentiel ultra fin



10



11

ITA

ALLACCIAMENTI IDRAULICI

COLLEGAMENTO ALLA LINEA PRINCIPALE

ATTENZIONE!

Usare sempre chiavi e controchiavi per l'allacciamento della batteria alle tubazioni.

Se presente l'elettrovalvola, isolare adeguatamente il corpo valvola con materiale coibentato.

Allacciare le tubazioni di ingresso ed uscita acqua rispettando quanto indicato sul fianco dell'apparecchio. Isolare correttamente le tubazioni dell'acqua di alimentazione per evitare gocciolamenti durante il funzionamento in raffreddamento. Sul tubo di mandata dell'acqua deve essere inserita una valvola di intercettazione e sul tubo di uscita un detentore.

Anche il corpo valvola e detentore devono essere correttamente isolati per evitare gocciolamenti.

Il corretto isolamento è a cura dell'installatore. Il produttore non si assume alcuna responsabilità in merito alla corretta esecuzione della coibentazione.

Coppia di serraggio valvolina 2,5Nm.

NOTA BENE: garantire un'adeguata portata acqua.

Si consiglia di installare sempre l'elettrovalvola.

Nella funzione di riscaldamento l'elettrovalvola riduce i consumi perché a temperatura raggiunta viene bloccata la circolazione d'acqua evitando di sprecare energia termica (il prodotto continuerebbe a riscaldare come un termosifone, anche a motore fermo).

Nella funzione di raffreddamento l'elettrovalvola, bloccando la circolazione d'acqua quando la temperatura viene raggiunta, evita che lo scambiatore interno continui a condensare acqua con possibilità di gocciolamento indesiderato.

Inoltre riduce il funzionamento del fan coil contribuendo al risparmio energetico.

ENG

WATER CONNECTIONS

CONNECTION TO THE WATER MAINS

CAUTION!

Always use a wrench and nose key for connection of the coil to the pipe.

If the solenoid valve is installed, suitably insulate the valve body with insulating material.

Connect the water inlet and outlet pipes, observing the indications given on the side of the appliance. Correctly insulate the water supply pipes to prevent dripping during the cooling mode of operation. A shutoff valve should be inserted on the water supply pipe and balancing valve on the outlet pipe.

The valve body and balancing valve should also be properly insulated to prevent dripping.

It is the installer's responsibility to insulate properly and the manufacturer cannot be held liable for any insulation work.

Valve tightening torque 2.5 Nm.

NOTE: it is always advisable to install the solenoid valve.

In the heating mode of operation the solenoid valve reduces consumption because upon reaching the set temperature the circulation of water is stopped to avoid wasting energy (the product would otherwise continue to heat like a radiator, even with the motor at a standstill).

In the cooling mode of operation the solenoid valve stops the circulation of water when the set temperature is reached, this stopping the internal exchanger from continuing to condense water with possible undesirable dripping. It also reduces fan coil operation with consequent energy saving.

FRA

RACCORDEMENTS HYDRAULIQUES

RACCORDEMENT
À LA LIGNE PRINCIPALE

ATTENTION!

Toujours utiliser une clé et une contre-clé de serrage pour le raccordement de la batterie aux tuyaux. En cas de présence d'une électrovanne, isoler correctement le corps de la vanne à l'aide de matériau isolant.

Raccorder les tuyaux d'entrée et de sortie de l'eau en respectant les indications reportées sur le côté de l'appareil. Isoler correctement les tuyaux d'alimentation en eau afin d'éviter toute formation de gouttes durant le fonctionnement en mode refroidissement. Une vanne d'interception doit être insérée sur le tube d'alimentation en eau, et un détendeur doit être installé sur le tube de sortie. Le corps de la vanne et le détendeur doivent également être correctement isolés pour éviter la formation de gouttes.

L'isolation correcte de ces éléments est à la charge de l'installateur. Le fabricant décline toute responsabilité concernant l'exécution correcte des opérations d'isolation.

Couple de serrage soupape 2,5 Nm.

NOTA BENE: Il est nécessaire de garantir un débit de haut adapté. Il est toujours recommandé d'installer une électrovanne. Durant le fonctionnement en mode chauffage, l'électrovanne permet de réduire les consommations car elle bloque la circulation de l'eau dès que la température désirée est atteinte, en évitant ainsi de gaspiller de l'énergie thermique (sans électrovanne, le produit continuerait à chauffer comme un thermosiphon, même après l'arrêt du moteur). Durant le fonctionnement en mode refroidissement, le blocage de la circulation de l'eau par l'électrovanne lorsque la température désirée est atteinte, permet d'éviter que l'échangeur interne ne continue à condenser de l'eau avec risque de formation de gouttes non désirées. De plus, elle réduit le fonctionnement du ventilateur-convecteur en permettant ainsi des économies d'énergie.

DEU

HYDRAULIKANSCHLÜSSE

ANSCHLUSS AN DIE HAUPTLEITUNG

ACHTUNG!

Immer Schlüssel und Gegenschlüssel für den Anschluss der Batterie an die Rohre verwenden. Falls ein Elektroventil vorhanden ist, den Ventilkörper ausreichend mit Isoliermaterial dämmen.

Die Wassereingangs-/ausgangsrohre so anschließen, wie auf der Seite des Geräts angegeben ist. Die Wasserzufuhrleitungen korrekt dämmen, um Tropfenbildung während des Kühlbetriebs zu verhindern. In das Wasserzuleitungsrohr muss ein Absperrventil und auf das Abflussrohr ein Rücklaufventil eingefügt werden.

Auch die Ventilkörper müssen korrekt isoliert werden, um Tropfen zu vermeiden. Die korrekte Isolierung obliegt der Verantwortung des Installateurs. Der Hersteller übernimmt keine Verantwortung für die korrekte Ausführung der Dämmung.

Anzugsmoment des Ventils 2,5 Nm.

HINWEIS: Stellen Sie sicher, dass der Wasserzufluss ausreichend ist. Es wird empfohlen, immer das Elektroventil zu installieren. Im Heizbetrieb verringert das Elektroventil den Verbrauch, weil beim Erreichen der Temperatur der Wasserkreislauf gesperrt wird, um zu verhindern, dass Wärmeenergie vergeudet wird (der Gebläsekonvektor heizt weiter wie ein Heizkörper, auch mit ausgeschaltetem Motor). Indem das Elektroventil den Wasserkreislauf sperrt, wenn die Temperatur erreicht ist, verhindert es im Kühlbetrieb, dass der interne Wärmetauscher weiter Wasser kondensiert und dieses tropfen kann. Darüber hinaus reduziert es den Betrieb des Gebläsekonvektoren und spart dadurch Strom.

ESP

CONEXIONES HIDRÁULICAS

CONEXIÓN A LA LÍNEA PRINCIPAL

¡ATENCIÓN!

Utilizar siempre llave y contrallave para la conexión de la batería a los tubos.

Si hay electroválvula, aislar adecuadamente el cuerpo de la válvula con material aislante.

Conectar los tubos de entrada y salida del agua siguiendo las indicaciones que se encuentran sobre el lateral del aparato. Aislar correctamente los tubos del agua de alimentación para evitar goteos durante el funcionamiento en refrigeración.

Sobre el tubo de entrada del agua tiene que haber una llave de paso y sobre el tubo de salida un regulador de presión.

El cuerpo de la válvula y el regulador de presión deben estar correctamente aislados para evitar goteos.

El correcto aislamiento es tarea del instalador. El fabricante no asume responsabilidad alguna con respecto a la ejecución del aislamiento.

Par de apriete de la válvula 2,5 Nm

NOTA: garantizar un caudal de agua adecuado.

Se recomienda instalar sin falta la electroválvula.

Durante el funcionamiento en calefacción, la electroválvula limita el consumo: una vez alcanzada la temperatura de calefacción, la circulación de agua se bloquea, evitando el derroche de energía térmica (el producto sigue calentando como un radiador, pero con el motor parado).

Durante el funcionamiento en refrigeración, una vez alcanzada la temperatura de refrigeración, la electroválvula bloquea la circulación de agua, evitando de esta manera que el intercambiador interno siga condensando agua y que caigan gotas. Además, contribuye al ahorro energético al limitar el funcionamiento del fancoil.

РУС

ГИДРАВЛИЧЕСКИЕ СОЕДИНЕНИЯ

Соединение с главной линией

ВНИМАНИЕ!

Использовать всегда ключ и контрключ при подсоединении батареи к трубе.

Если имеется электроклапан, изолировать адекватно корпус клапана изоляционным материалом.

Подсоединить трубы входа и выхода воды, соблюдая указания на боковине аппарата. Правильно изолировать трубы питающей воды для предотвращения капания при работе в режиме охлаждения.

На подающей трубе воды должен быть установлен отсечный клапан, а на выходной трубе запорный вентиль. Корпус клапана и запорный вентиль должны быть должным образом изолированы во избежание капания.

Изоляцию должен выполнять монтажник. Завод-изготовитель не несет никакой ответственности за выполнение изоляции.

Момент затяжки клапана 2,5 Нм.

ПРИМЕЧАНИЕ:

обеспечить адекватный расход воды.

Рекомендуется всегда устанавливать электроклапан. В режиме отопления электроклапан уменьшает расход, так как при достижении требуемой температуры блокируется циркуляция воды и экономится тепловая энергия (в противном случае изделие продолжало бы нагреваться как радиатор, даже если двигатель остановлен). В режиме охлаждения электроклапан - при блокировке циркуляции воды при достижении температуры - предотвращает конденсацию воды во внутреннем теплообменнике с возможностью капания. Кроме этого, уменьшается время работы центробежный фанкойл и экономится дополнительная энергия.

23_05_00_01

Installation, bedienungs und wartungshandbuch
Manual de instalación, uso y mantenimiento
Руководство по установке, эксплуатации и тех. обслуживанию

Manuale di installazione, uso e manutenzione
Installation, operation and maintenance manual
Manuel d'installation, utilisation et entretien

Ultradünne Tangential-Gebläsekonvektoreinheit
Fancoil tangential ultrathin
Ультратонкий тангенциальный фанкойл

Ventilconvettore tangenziale ultrasottile
Ultra-thin tangential fan coil unit
Ventilo-convecteur tangentiel ultra fin

Installation, bedienungs Und wartungshandbuch
Manual de instalación, Uso y mantenimiento
Руководство по установке, Эксплуатации и тех. Обслуживанию

Manuale di installazione, uso e manutenzione
Installation, operation and maintenance manual
Manuel d'installation, utilisation et entretien

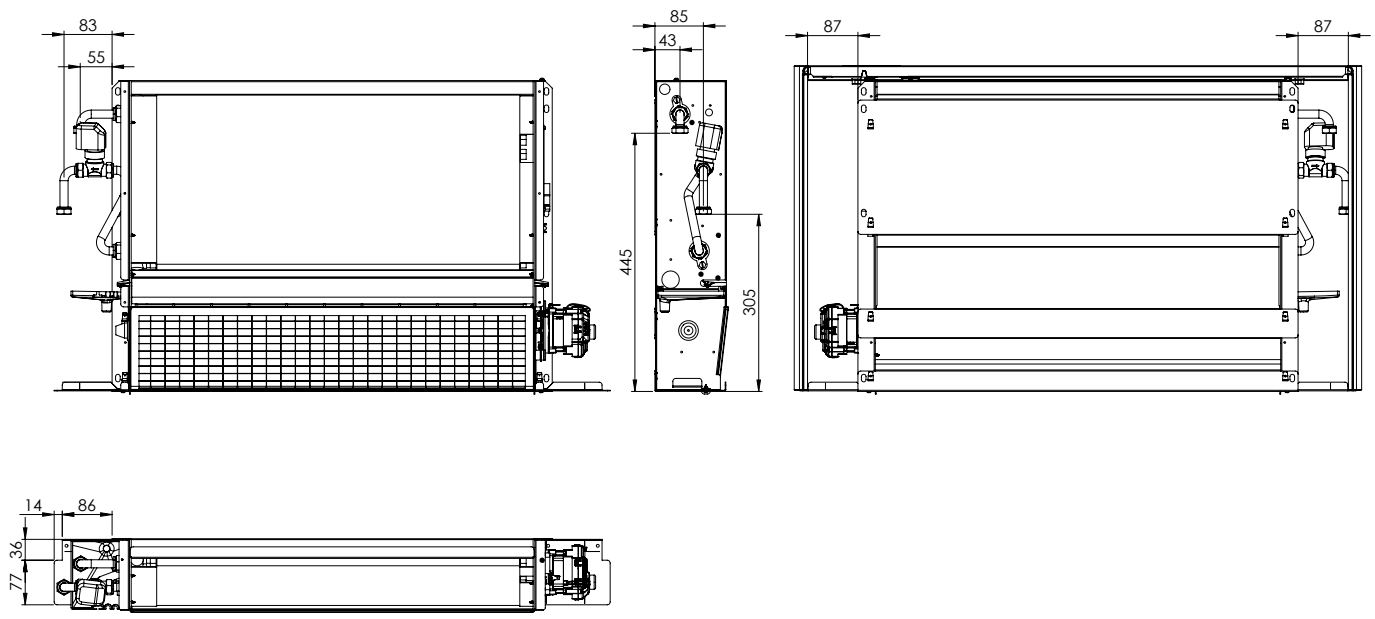
Ultradünne Tangential-Gebälsekonvektorenheit
Fancoil tangencial ultratino
Ультратонкий тангенциальный фанкойл

Ventilconvettore tangenziale ultrasottile
Ultra-thin tangential fan coil unit
Ventilo-convecteur tangenciel ultra fin

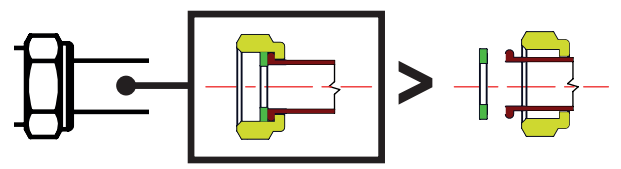
ITA INSTALLAZIONE VALVOLA A 2 VIE
ENG 2-WAY VALVE INSTALLATION

FRA INSTALLATION VANNE À 2 VOIES
DEU INSTALLATION 2- WEGE-VENTILE

ESP INSTALACIÓN DE VÁLVULA DE 2 VÍAS
РУС УСТАНОВКА 2-Х ХОДОВЫХ КЛАПАНОВ



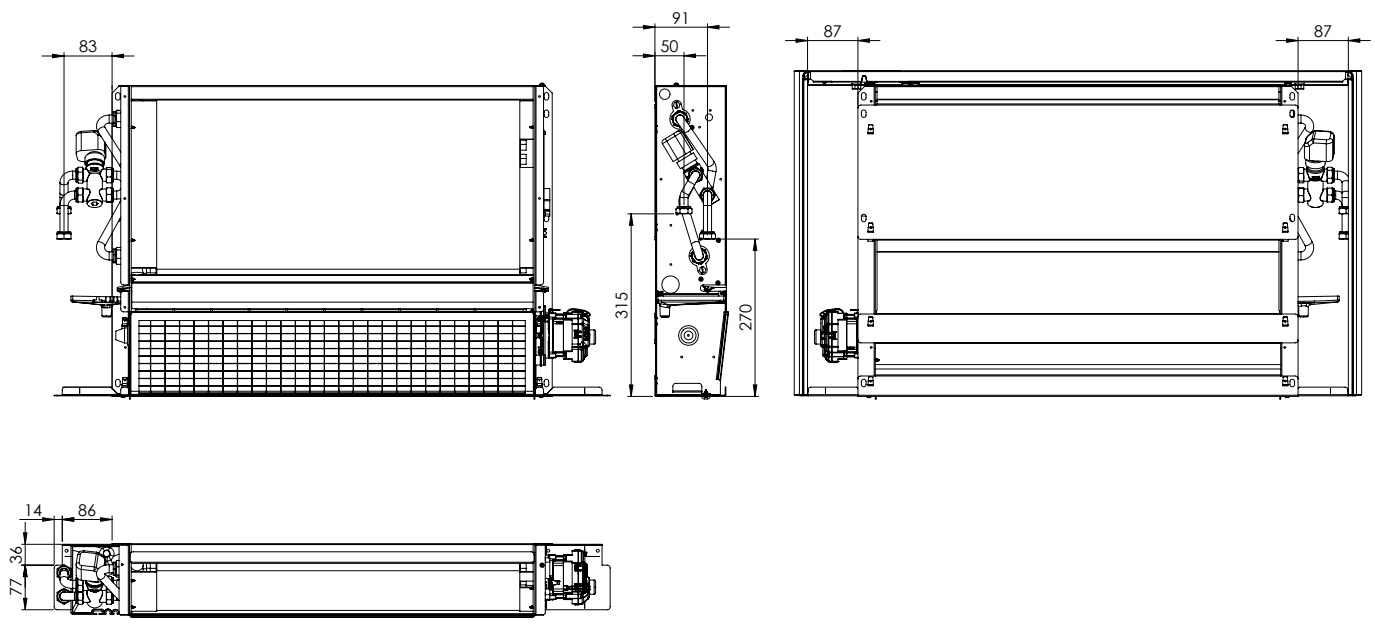
⚠ Attacchi a sinistra - Connections on the left
Tubi non fissati di fabbrica - Pipes not fixed at the factory



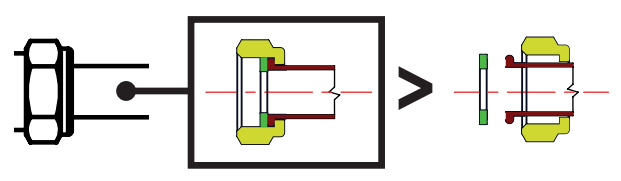
ITA INSTALLAZIONE VALVOLA A 3 VIE
ENG 3-WAY VALVE INSTALLATION

FRA INSTALLATION VANNE À 3 VOIES
DEU INSTALLATION 3- WEGE-VENTILE

ESP INSTALACIÓN DE VÁLVULA DE 3 VÍAS
РУС УСТАНОВКА 3-Х ХОДОВЫХ КЛАПАНОВ



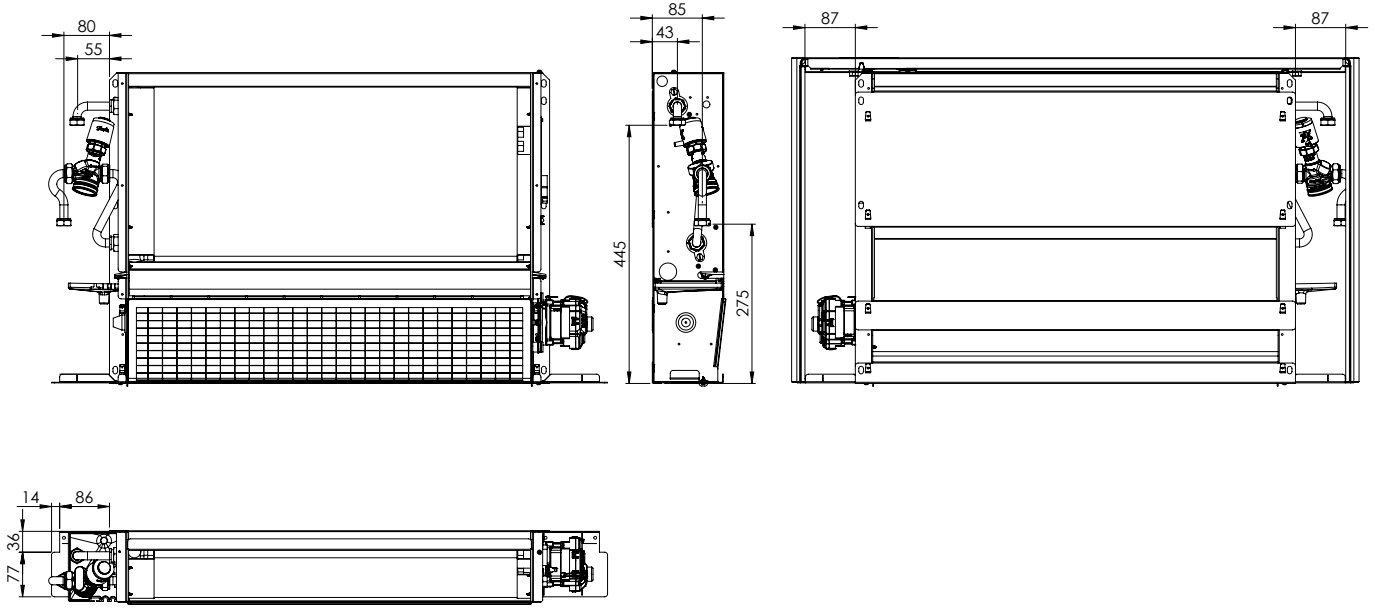
⚠ Attacchi a sinistra - Connections on the left
Tubi non fissati di fabbrica - Pipes not fixed at the factory



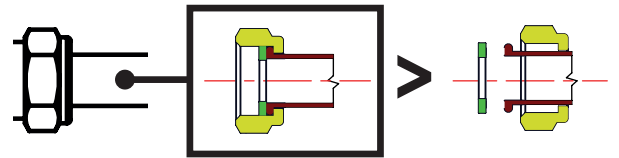
ITA INSTALLAZIONE VALVOLA AUTOBILANCIANTE
ENG PRESSURE INDEPENDENT VALVE KIT INSTALLATION

FRA PRESSURE INDEPENDENT VALVE KIT INSTALLATION
DEU PRESSURE INDEPENDENT VALVE KIT INSTALLATION

ESP PRESSURE INDEPENDENT VALVE KIT INSTALLATION
РУС PRESSURE INDEPENDENT VALVE KIT INSTALLATION



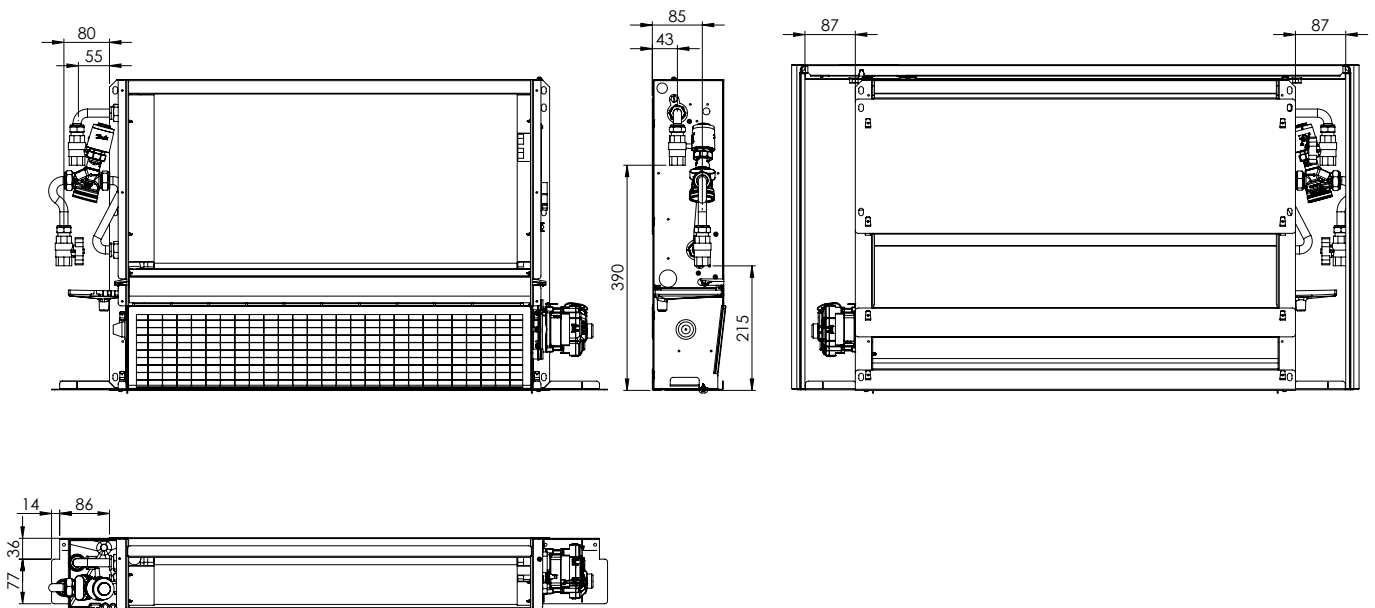
⚠ Attacchi a sinistra - Connections on the left
Tubi non fissati di fabbrica - Pipes not fixed at the factory



ITA INSTALLAZIONE VALVOLA AUTOBILANCIANTE + 2 SFERE
ENG PRESSURE INDEPENDENT VALVE KIT WITH TWO SHUT OFF VALVE INSTALLATION

FRA PRESSURE INDEPENDENT VALVE KIT WITH TWO SHUT OFF VALVE INSTALLATION
DEU PRESSURE INDEPENDENT VALVE KIT WITH TWO SHUT OFF VALVE INSTALLATION

ESP PRESSURE INDEPENDENT VALVE KIT WITH TWO SHUT OFF VALVE INSTALLATION
РУС PRESSURE INDEPENDENT VALVE KIT WITH TWO SHUT OFF VALVE INSTALLATION

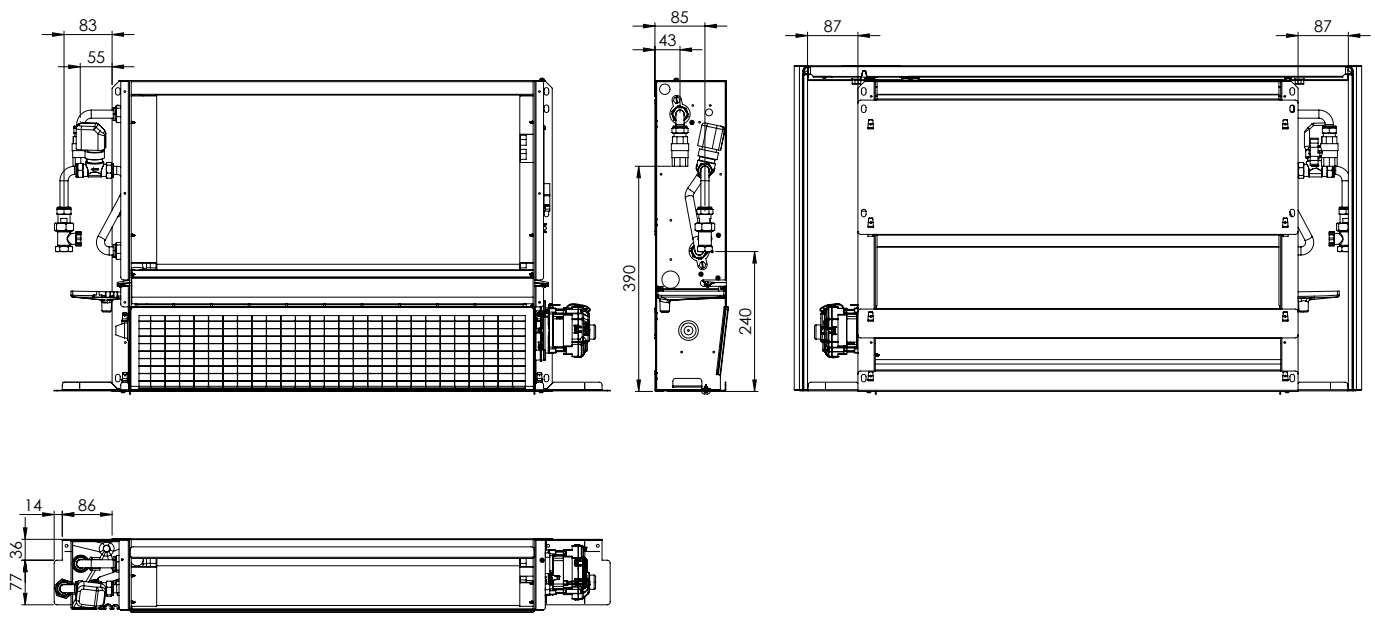


⚠ Attacchi a sinistra - Connections on the left
Tubi non fissati di fabbrica - Pipes not fixed at the factory

ITA INSTALLAZIONE VALVOLA A 2 VIE + SFERA DETENTORE
ENG 2-WAY VALVE KIT WITH SHUT OFF E BALANCING VALVE INSTALLATION

FRA 2-WAY VALVE KIT WITH SHUT OFF E BALANCING VALVE INSTALLATION
DEU 2-WAY VALVE KIT WITH SHUT OFF E BALANCING VALVE INSTALLATION

ESP 2-WAY VALVE KIT WITH SHUT OFF E BALANCING VALVE INSTALLATION
РУС 2-WAY VALVE KIT WITH SHUT OFF E BALANCING VALVE INSTALLATION

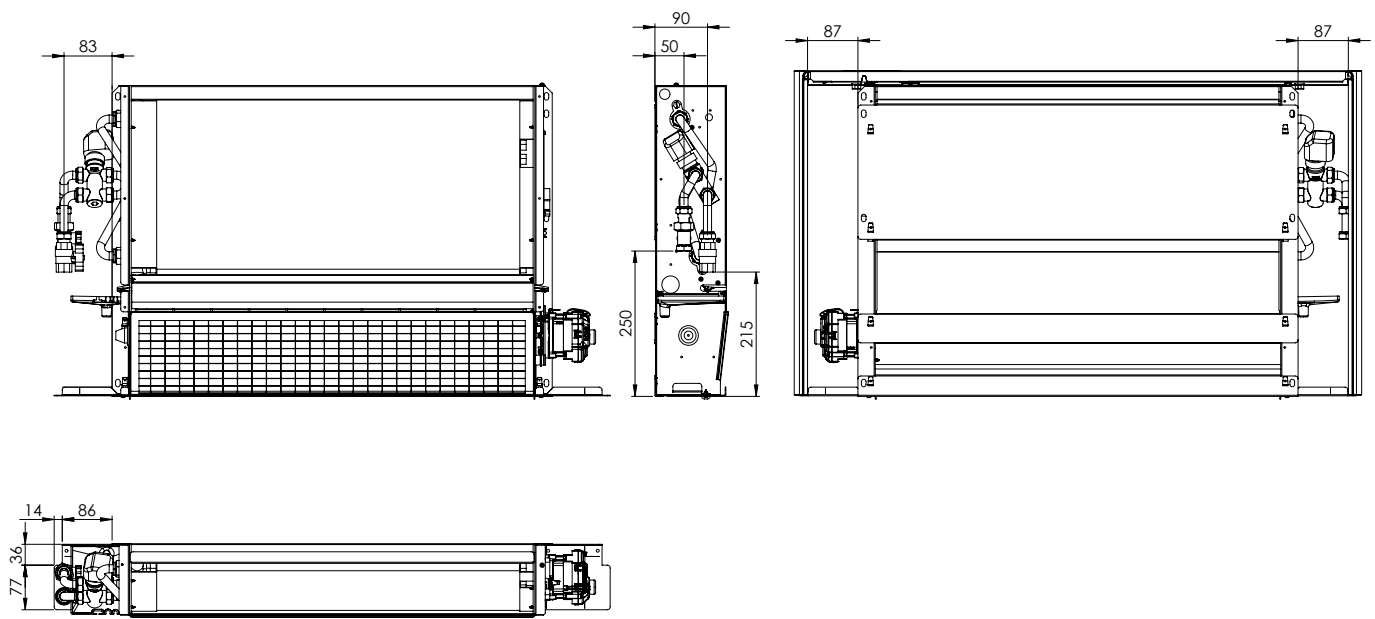


⚠ Attacchi a sinistra - Connections on the left
Tubi non fissati di fabbrica - Pipes not fixed at the factory

ITA INSTALLAZIONE VALVOLA A 3 VIE + SFERA DETENTORE
ENG 3-WAY VALVE KIT WITH SHUT OFF E BALANCING VALVE INSTALLATION

FRA 3-WAY VALVE KIT WITH SHUT OFF E BALANCING VALVE INSTALLATION
DEU 3-WAY VALVE KIT WITH SHUT OFF E BALANCING VALVE INSTALLATION

ESP 3-WAY VALVE KIT WITH SHUT OFF E BALANCING VALVE INSTALLATION
РУС 3-WAY VALVE KIT WITH SHUT OFF E BALANCING VALVE INSTALLATION



⚠ Attacchi a sinistra - Connections on the left
Tubi non fissati di fabbrica - Pipes not fixed at the factory

ITA **INSTALLAZIONE VALVOLA A 2 VIE
+ 2 SFERE**

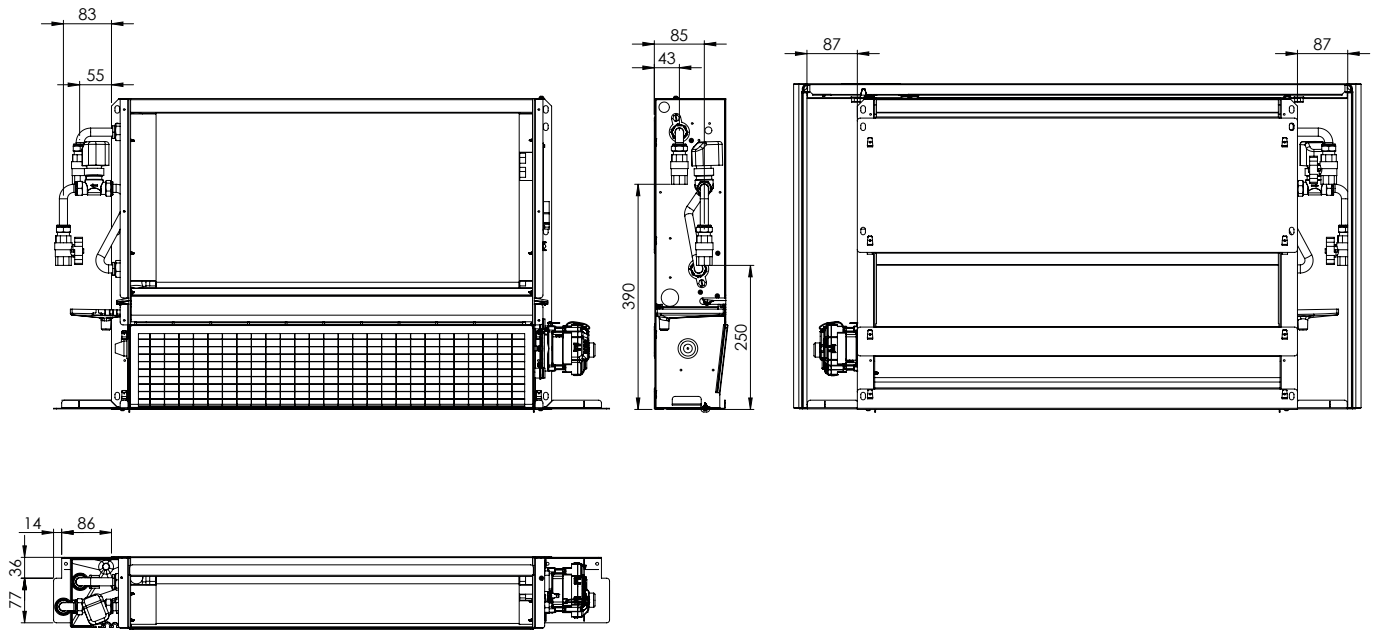
ENG **2-WAY VALVE KIT WITH TWO SHUT
OFF VALVE INSTALLATION**

FRA **2-WAY VALVE KIT WITH TWO SHUT
OFF VALVE INSTALLATION**

DEU **2-WAY VALVE KIT WITH TWO SHUT
OFF VALVE INSTALLATION**

ESP **2-WAY VALVE KIT WITH TWO SHUT
OFF VALVE INSTALLATION**

РУС **2-WAY VALVE KIT WITH TWO SHUT
OFF VALVE INSTALLATION**



⚠ **Attacchi a sinistra - Connections on the left**
Tubi non fissati di fabbrica - Pipes not fixed at the factory

ITA **INSTALLAZIONE VALVOLA A 3 VIE
+ 2 SFERE**

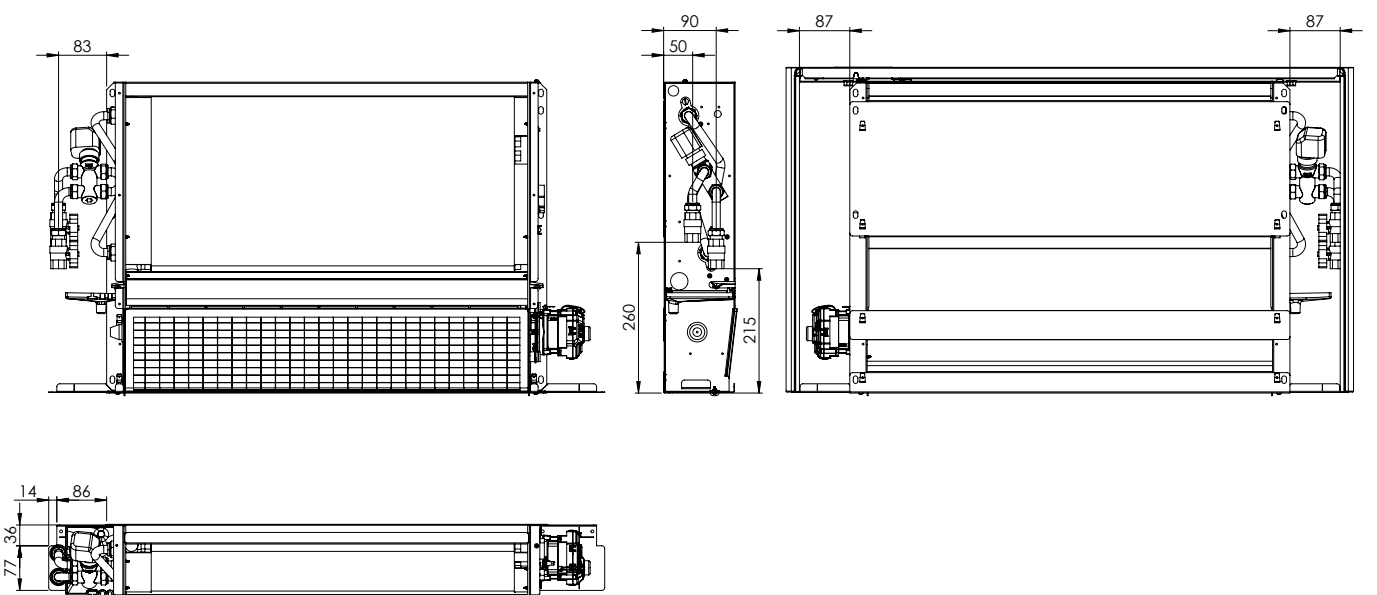
ENG **3-WAY VALVE KIT WITH TWO SHUT
OFF VALVE INSTALLATION**

FRA **3-WAY VALVE KIT WITH TWO SHUT
OFF VALVE INSTALLATION**

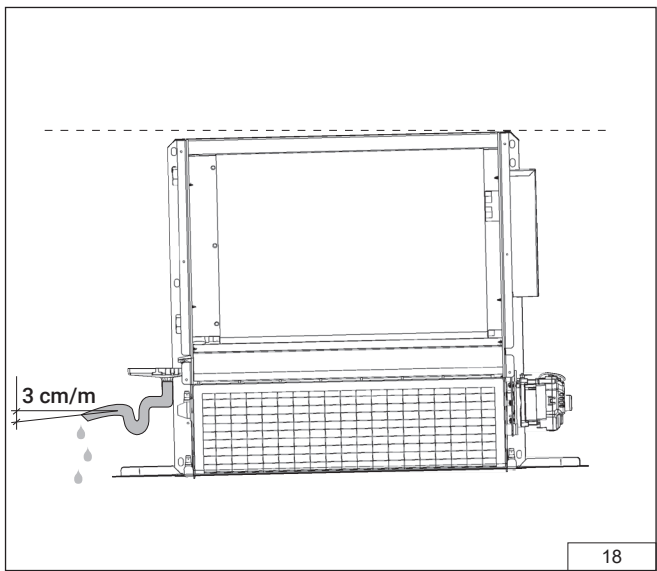
DEU **3-WAY VALVE KIT WITH TWO SHUT
OFF VALVE INSTALLATION**

ESP **3-WAY VALVE KIT WITH TWO SHUT
OFF VALVE INSTALLATION**

РУС **3-WAY VALVE KIT WITH TWO SHUT
OFF VALVE INSTALLATION**



⚠ **Attacchi a sinistra - Connections on the left**
Tubi non fissati di fabbrica - Pipes not fixed at the factory



18

ITA

INDICAZIONI PER UN CORRETTO DRENAGGIO DELL'ACQUA DI CONDENSA

La tubazione di scarico condensa deve avere una inclinazione verso il basso max. 3 cm/m e non deve presentare tratti ascendenti o strozzature per consentire un regolare deflusso dell'acqua. È opportuno che lo scarico condensa sia sifonato. Lo scarico condensa andrà collegato ad una rete di scarico pluviale. Non utilizzare scarichi di acque bianche o nere per evitare possibili aspirazioni di odori nel caso di evaporazione dell'acqua contenuta nel sifone. A fine lavori controllare il regolare deflusso della condensa versando dell'acqua nella bacinella. L'impianto di drenaggio acqua di condensa deve essere eseguito a regola d'arte e deve esserne assicurato il periodico controllo. **Il produttore non risponderà di eventuali danni causati da gocciolamento in assenza di elettrovalvola e periodica manutenzione dell'impianto di drenaggio.**

ENG

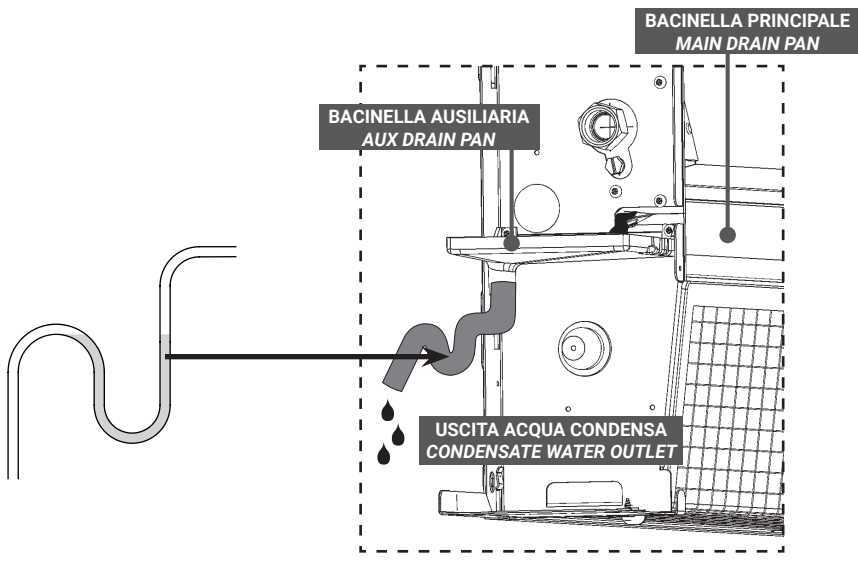
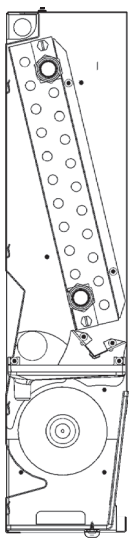
INSTRUCTIONS FOR CORRECT DRAINAGE OF CONDENSATE

The condensate drain pipe should slope downwards by at least max. 3 cm/m and should not have ascending or throttled section in order to ensure a regular flow of water. It is advisable for a trap to be fitted. The condensate drain pipe should be connected to a rainwater drainage system. Do not use sewage system to avoid possible odours in the event of evaporation of the water in the trap. Upon completion of work, check that the condensate flows out properly by pouring water into the tray. The condensate water drainage system should be fabricated in a workmanlike manner and should be periodically checked. **The manufacturer cannot be held liable for any damage caused by dripping in the absence of a solenoid valve or of periodic maintenance of the drainage system.**

SIPHON

SIFONE PER UNITÀ VERTICALE - SIPHON FOR VERTICAL UNIT

IL TUBO DI COLLEGAMENTO DELLO SCARICO CONDENSA DEVE SEMPRE ESSERE SIFONATO - THE CONDENSATE DRAIN CONNECTION PIPE MUST ALWAYS BE SIPHONED



19

FRA

INDICATIONS POUR LE DRAINAGE CORRECTE DE L'EAU DE CONDENSATION

Le tuyau d'évacuation du condensat doit présenter une inclinaison vers le bas d'au max. 3 cm/m, et être dépourvu de portions ascendantes ou de goullets d'étranglement, afin de permettre une évacuation correcte de l'eau.

Il est recommandé que l'évacuation du condensat soit siphonnée. L'évacuation du condensat devra être raccordée à un réseau d'évacuation des eaux de pluie. Ne pas utiliser les évacuations des eaux pluviales ou des eaux usées, afin d'éviter les éventuelles aspirations d'odeurs en cas d'évaporation de l'eau contenue dans le siphon.

À la fin des travaux, contrôler l'évacuation correcte du condensat en versant de l'eau dans le bac. L'installation de drainage de l'eau de condensat doit être réalisée dans les règles de l'art et doit être contrôlée périodiquement.

Le fabricant ne pourra en aucun cas être tenu pour responsable des éventuels dommages provoqués par la formation de gouttes, en l'absence d'une électrovanne et d'un entretien périodique de l'installation de drainage.

DEU

HINWEISE FÜR EINE KORREKTE ABLEITUNG DES KONDENSWASSERS

Die Rohre für die Kondensatableitung muss ein Gefälle von mindestens max. 3 cm/m haben und darf keine ansteigenden Abschnitte oder Quetschungen aufweisen, damit das Wasser abfließen kann.

Es wird empfohlen, den Abfluss mit einem Siphon zu versehen. Der Kondensatablauf wird an die Regenwasserableitung angeschlossen.

Nicht an die Kanalisation zuleitung anschließen, um das Aufsteigen von schlechten Gerüchen zu vermeiden, falls das Wasser im Siphon verdunstet.

Nach Abschluss der Arbeiten den korrekten Ablauf des Kondensats überprüfen, indem Wasser in die Wanne gegossen wird. Die Anlage für die Kondensatableitung muss vorschriftsgemäß ausgeführt und in den vorgeschriebenen Intervallen kontrolliert werden.

Der Hersteller übernimmt keine Verantwortung für eventuelle Schäden durch Tropfwasser, falls kein Elektroventil vorhanden ist und die Ableitungsanlage nicht regelmäßig gewartet wird.

ESP

INDICACIONES PARA EL CORRECTO DRENAJE DEL AGUA CONDENSADA

El tubo de descarga de la condensación debe tener una inclinación hacia abajo de al menos máx. 3 cm / m y no debe presentar tramos ascendentes o estrangulamientos, para permitir el flujo regular del agua.

Es conveniente instalar un sifón en el tubo de descarga de la condensación. El tubo de descarga de la condensación se debe conectar a una red de descarga pluvial. No utilizar desagües de aguas blancas o negras, ya que podrían pasar olores en caso de evaporación del agua contenida en el sifón.

Al terminar el trabajo, controlar el flujo regular de la condensación vertiendo agua en la cubeta. El sistema de drenaje del agua de condensación debe estar realizado según las reglas del arte y debe someterse a control periódicamente.

El fabricante no se hace responsable ante daños causados por goteo en ausencia de electroválvula y mantenimiento periódico del sistema de drenaje.

РУС

УКАЗАНИЯ ПО ПРАВИЛЬНОМУ СЛИВУ КОНДЕНСАТА

Труба для слива конденсата должна иметь наклон вниз минимум макс. 3 см/м и не должна иметь участки с подъемом или сужения для обеспечения равномерного потока воды. Рекомендуется выполнить сифон на сливе конденсата.

Слив конденсата должен быть подсоединен к сточной канализации. Не следует использовать сточные каналы для чистой или грязной воды во избежание выхода запахов при испарении воды в сифоне.

По окончании работ проверить слив конденсата, налив немного воды в емкость. Система слива конденсата должна быть выполнена правильно и должна регулярно контролироваться.

Завод-изготовитель не отвечает за возможный ущерб, возникающий из-за капания при отсутствии электроклапана и регулярного ТО сточной системы.

23_05_00_01

Installation, bedienungs und wartungshandbuch
Manual de instalación, uso y mantenimiento
Руководство по установке, эксплуатации и тех. обслуживанию

Manuale di installazione, uso e manutenzione
Installation, operation and maintenance manual
Manuel d'installation, utilisation et entretien

Ultradünne Tangential-Gebälsekonvektoreinheit
Fancoil tangencial ultralino
Ультратонкий тангенциальный фанкойл

Ventilconvettore tangenziale ultrasottile
Ultra-thin tangential fan coil unit
Ventilo-convecteur tangentiel ultra fin



ITA

ATTENZIONE: GLI SCHEMI ELETTRICI RIPORTATI IN QUESTO DOCUMENTO SONO INDICATIVI POICHÉ SI RIFERISCONO ALLE SOLE UNITÀ STANDARD E POTREBBERO ESSERE SOGGETTI A VARIAZIONI IN BASE ALLA TIPOLOGIA DI ACCESSORI ABBINATI ALL'UNITÀ. PER TALE MOTIVO SI PREGA SEMPRE DI FARE RIFERIMENTO ALLO SCHEMA ELETTRICO FORNITO A CORREDO DELL'UNITÀ.

ENG

WARNING: THE WIRING DIAGRAMS SHOWN IN THIS DOCUMENT ARE INDICATIVE AS THEY REFER TO STANDARD UNITS ONLY AND MAY BE SLIGHTLY DIFFERENT DEPENDING FROM THE TYPE OF ACCESSORIES MATCHED TO THE UNIT. FOR THIS REASON, PLEASE, ALWAYS REFER TO THE WIRING DIAGRAM SUPPLIED WITH THE UNIT.

FRA

ATTENTION: LES DIAGRAMMES DE CÂBLAGE FIGURANT DANS CE DOCUMENT SONT INDICATIFS EN CE QU'ILS SE RÉFÈRENT UNIQUEMENT AUX UNITÉS STANDARD ET PEUVENT ÊTRE LÉGÈREMENT DIFFÉRENTS SELON LE TYPE D'ACCESSOIRES APPARENT À L'UNITÉ. POUR CETTE RAISON, VEUILLEZ VOUS RÉFÉRER AU SCHEMA DE CABLAGE FOURNI AVEC L'APPAREIL.

DEU

WAARSCHUWING: DE BEDRADINGSTABI- GEN DIE IN DIT DOCUMENT WORDEN GETOOND, ZIJN INDICATIEF OMDAT ZE ALLEEN BETREKKING HEBBEN OP STANDAARD UNITS EN KUNNEN LICHT VERSCHILLEND ZIJN AFHANKELIJK VAN HET TYPE ACCESSOIRES DAT AAN DE UNIT IS GECOMBINEERD. RAADPLEEG VOOR DEZE REDEN ALTIJD ALTIJD HET BEDRADINGSSCHEMA DAT BIJ DE UNIT IS GELEVERD.

ESP

ADVERTENCIA: LOS DIAGRAMAS DE CABLEADO QUE SE MUESTRAN EN ESTE DOCUMENTO SON INDICATIVOS COMO SE REFIEREN ÚNICAMENTE A LAS UNIDADES Y PUEDEN SER LIGERAMENTE DIFERENTES DEPENDIENDO DEL TIPO DE ACCESORIOS ADAPTADOS A LA UNIDAD. POR ESTA RAZÓN, POR FAVOR, SIEMPRE CONSULTE EL DIAGRAMA DE CABLEADO SUMINISTRADO CON LA UNIDAD.

PUC

ПРЕДУПРЕЖДЕНИЕ: СХЕМА ПОДКЛЮЧЕНИЯ, ПОКАЗАННАЯ В ДАННОМ ДОКУМЕНТЕ, ИНДИКАТИВНА, ТОЛЬКО ОНИ ОТНОСЯТСЯ К СТАНДАРТНЫМ УСТРОЙСТВАМ И МОГУТ БЫТЬ СЛИШКОМ РАЗНЫМИ В ЗАВИСИМОСТИ ОТ ТИПА АКССЕСУАРОВ, ПОДХОДЯЩИХ К УСТРОЙСТВУ. ПО ЭТОМУ ПРИЧИНУ, ПОЖАЛУЙСТА, ВСЕГДА ОБРАЩАЙТЕСЬ К СХЕМЕ ЭЛЕКТРОПРОВОДКИ, ПОСТАВЛЯЕМОЙ В КОМПЛЕКТ.

ITA

COLLEGAMENTI ELETTRICI

AVVERTENZE!

Prima di effettuare le connessioni elettriche, assicurarsi che la linea di alimentazione sia priva di tensione, controllando che l'interruttore generale sia in posizione OFF (spento). I collegamenti elettrici devono essere eseguiti solo da personale qualificato ed abilitato alla professione.

Verificare che la rete sia monofase 230Vca/1/50-60Hz (± 10%).

Il funzionamento dell'apparecchio con tensioni non comprese nei limiti suddetti ne compromette il funzionamento e fa decadere la garanzia. La linea di alimentazione dei fan coil deve essere dotata almeno di interruttore sezionatore conforme alla norma Europea EN60947-3.

Assicurarsi che l'impianto elettrico sia in grado di erogare oltre alla corrente di esercizio richiesta dall'apparecchio anche la corrente necessaria per alimentare elettrodomestici ed apparecchi già in uso. Tenere presente che modifiche elettriche, meccaniche e manomissioni fanno decadere la garanzia. I cavi di alimentazione motore ed accessori provenienti da canaline o tubazioni, devono rimanere all'interno degli stessi fino all'interno delle macchine. I cavi devono avere una lunghezza sufficiente, evitando che rimangano in trazione, che si creino strozzature o compressioni su parti metalliche. I cavi di alimentazione dovranno avere una lunghezza tale che nel caso di trazione accidentale i conduttori attivi si tendano prima del conduttore di messa a terra. Collegare il cavo di messa a terra al relativo morsetto contrassegnato dal simbolo \perp .

Verificare il collegamento della messa a terra. Osservare le norme di sicurezza vigenti nella nazione di installazione.

CONNESSIONI ALLA MORSETTIERA

SENZA QUADRO COMANDO

Le connessioni elettriche devono essere effettuate sulla morsettiera presente sul fianco della macchina. Il significato di ciascun morsetto è indicato sull'etichetta presente sulla morsettiera.

ATTENZIONE: RISPETTARE TASSATIVAMENTE LE CONNESSIONI INDICATE, PENA LA BRUCIATURA DEL MOTORE!

ENG

ELECTRICAL CONNECTIONS

RECOMMENDATIONS!

Before carrying out electrical connections, ensure that the electricity supply to the supply line has been cut off, checking that the on-off switch is in the OFF position. Only qualified electricians should carry out the electrical connections. Check that the mains supply is single-phase 230 Vac/1/50-60Hz (± 10%).

Operating the appliance with voltages outside the above limits could cause malfunction and renders the warranty null and void.

The fan coil power supply line should be fitted with at least a switch isolator in conformity with European standard EN60947-3. Make sure that the electrical system is suitable for providing not only the working current required by the appliance, but also the necessary current for powering household and other electrical appliances already in use.

Any electrical and mechanical alterations or tampering render the warranty null and void. The motor and accessories power cables in channels or ducts should remain inside the same until they are inside the appliances. The cables should be sufficiently long so that they are not permanently taut or create throttling or pressure on metal parts. The power cables should be sufficiently long so that in the event of accidental tugging the active wires are subjected to stress before the earth wire. Connect the earth wire to the relative terminal marked with the symbol \perp .

Check the earth connection. Comply with the safety regulations in force in the country of installation.

CONNECTIONS TO THE TERMINAL BOARD

WITHOUT CONTROL PANEL

The electrical connections should be made to the terminal board on the side of the appliance.

Each terminal is identified by the label to be found on the terminal board.

CAUTION: FAILURE TO COMPLY WITH THE INDICATED CONNECTIONS MAY CAUSE MOTOR BURNOUT!

BRANCHEMENTS ÉLECTRIQUES

AVERTISSEMENTS !

Avant d'effectuer les branchements électriques, vérifier que la ligne d'alimentation est privée de tension, en contrôlant que l'interrupteur général est en position OFF. Les raccordements électriques doivent être effectués uniquement par du personnel qualifié et autorisé à procéder à de telles interventions. Vérifier que le réseau est monophasé 230 Vca/1/50-60Hz ($\pm 10\%$). Le fonctionnement de l'appareil en présence de tensions non comprises dans les limites indiquées ci-dessus, compromet le fonctionnement correct du ventilateur-convecteur et entraîne l'annulation de la garantie. La ligne d'alimentation des ventilateurs doit être équipée au minimum d'un interrupteur-disjoncteur conforme à la norme européenne EN60947-3. Outre le courant nécessaire au fonctionnement de l'appareil, vérifier que l'installation électrique est en mesure de fournir une quantité de courant suffisante pour alimenter les appareils électroménagers et les autres équipements déjà utilisés. Il est important de ne pas oublier que toute modification électrique, mécanique et toute détérioration entraînent l'annulation de la garantie. Les câbles d'alimentation et les accessoires contenus dans des conduits ou des tuyaux, doivent rester à l'intérieur de ces dispositifs jusqu'à l'intérieur des machines. Les câbles doivent présenter une longueur suffisante, en évitant tout phénomène de traction et toute création d'étranglements ou de compressions sur des parties métalliques. Les câbles devront présenter une longueur suffisante, afin de permettre que les conducteurs actifs se tendent avant le conducteur de mise à la terre, en cas de traction accidentelle. Raccorder le câble de mise à la terre au bornier correspondant indiqué par le symbole \perp . Vérifier le branchement de mise à la terre. Respecter les normes de sécurité en vigueur dans le pays d'installation de l'appareil.

CONNEXIONS AU BORNIER

SANS PANNEAU DE COMMANDE

Les branchements électriques doivent être effectués au niveau du bornier présent sur le côté de la machine. La signification de chaque bornier est indiquée sur l'étiquette présente sur chaque bornier.

ATTENTION:
RESPECTER STRICTEMENT LES BRANCHEMENTS INDQUÉS, AFIN D'ÉVITER TOUTE CASSE DU MOTEUR !

ELEKTROANSCHLÜSSE

HINWEISE!

Vergewissern Sie sich vor der Ausführung der elektrischen Anschlüsse, dass die Versorgungsleitung nicht unter Spannung steht bzw. der Hauptschalter auf OFF steht. Die elektrischen Anschlüsse dürfen nur von qualifiziertem und zugelassenem Personal ausgeführt werden. Überprüfen Sie, dass der Stromanschluss vom Typ einphasig 230 Vca/1/50-60Hz ($\pm 10\%$) ist. Der Betrieb des Geräts mit Spannungen, die die oben angegebene überschreiten, beeinträchtigt die Funktionsweise und führt zum Erlöschen der Garantie. Die Versorgungsleitung der Gebläsekonvektoren muss mindestens mit einem Trennschalter gemäß der europäischen Norm EN60947-3 ausgestattet sein. Vergewissern Sie sich, dass die Stromanlage in der Lage ist, außer des vom Gerät benötigten Betriebsstroms auch den notwendigen Strom für die Versorgung der anderen Haushaltsgeräte und Apparate zu liefern. Beachten Sie, dass elektrische und mechanische Änderungen und Eingriffe zum Verfall der Garantie führen. Die Motorstromkabel und -zubehörteile, die sich innerhalb von Rohren oder Leitungen befinden, müssen bis zum Inneren der Maschinen innerhalb dieser verlaufen. Die Kabel müssen ausreichend lang sein und es darf kein Zug auf sie ausgeübt werden, weil sich Quetschungen und Druckstellen auf den Metallteilen bilden können. Die Länge der Stromkabel so bemessen sein, dass sie sich im Fall eines unbeabsichtigten Ziehens vor dem Erdleiter spannen. Den Erdleiter an die mit dem Symbol gekennzeichneten Klemme anschließen \perp . Den Anschluss der Erdung überprüfen. Die geltenden Sicherheitsvorschriften im Einsatzland beachten.

ANSCHLÜSSE AN DIE KLEMMLEISTE

OHNE BEDIENFELD

Die elektrischen Anschlüsse müssen auf der Klemmleiste an der Seite der Maschine ausgeführt werden. Die Bedeutung jeder Klemme ist auf der Beschilderung auf der Klemmleiste angegeben.

ACHTUNG: BEFOLGEN SIE GENAU- STENS DIE ANGEgebenEN ANSCHLÜSSE, SONST DROHT EIN ÜBERHITZEN DES MOTORS!

CONEXIONES ELÉCTRICAS

¡ADVERTENCIAS!

Antes de realizar las conexiones eléctricas, asegurarse de que la línea de alimentación esté libre de tensión, comprobando que el interruptor general esté en OFF. Las conexiones eléctricas deben ser efectuadas sólo por personal cualificado y habilitado. Comprobar que la red sea monofásica 230 Vca/1/50-60Hz ($\pm 10\%$). El uso del aparato con tensiones fuera de los límites indicados compromete el funcionamiento y deja la garantía sin efecto. La línea de alimentación de los ventiladores debe estar dotada al menos de un interruptor seccionador conforme a la norma europea EN60947-3. Asegurarse de que la instalación eléctrica esté en condiciones de suministrar no sólo la corriente necesaria para el aparato sino también aquella necesaria para alimentar los electrodomésticos y demás aparatos en uso. Cualquier alteración o modificación eléctrica o mecánica deja la garantía sin efecto. Los cables de alimentación del motor y los accesorios contenidos en conductos o tubos deben entrar en la máquina contenidos en tales conductos o tubos. Los cables deben tener una longitud suficiente para no quedar tirantes y evitar estrangulamientos o compresiones sobre partes metálicas. Los cables de alimentación deben tener una longitud tal que, en caso de tracción accidental, los conductores activos se tensen antes que el conductor a tierra. Conectar el conductor a tierra al borne marcado con el símbolo \perp . Verificar la conexión a tierra. Observar las normas de seguridad vigentes en el país de instalación.

CONEXIONES A LA REGLETA DE BORNES

SIN CUADRO DE MANDO

Las conexiones eléctricas deben realizarse en la regleta de bornes situada sobre el lateral de la máquina. La función de cada borne está indicada en la etiqueta de la regleta.

ATENCIÓN:
RESPETAR INDEFECTIBLEMENTE LAS CONEXIONES INDICADAS. EN CASO CONTRARIO, PODRÍA QUEMARSE EL MOTOR.

ЭЛЕКТРИЧЕСКИЕ СОЕДИНЕНИЯ

ПРЕДУПРЕЖДЕНИЯ!

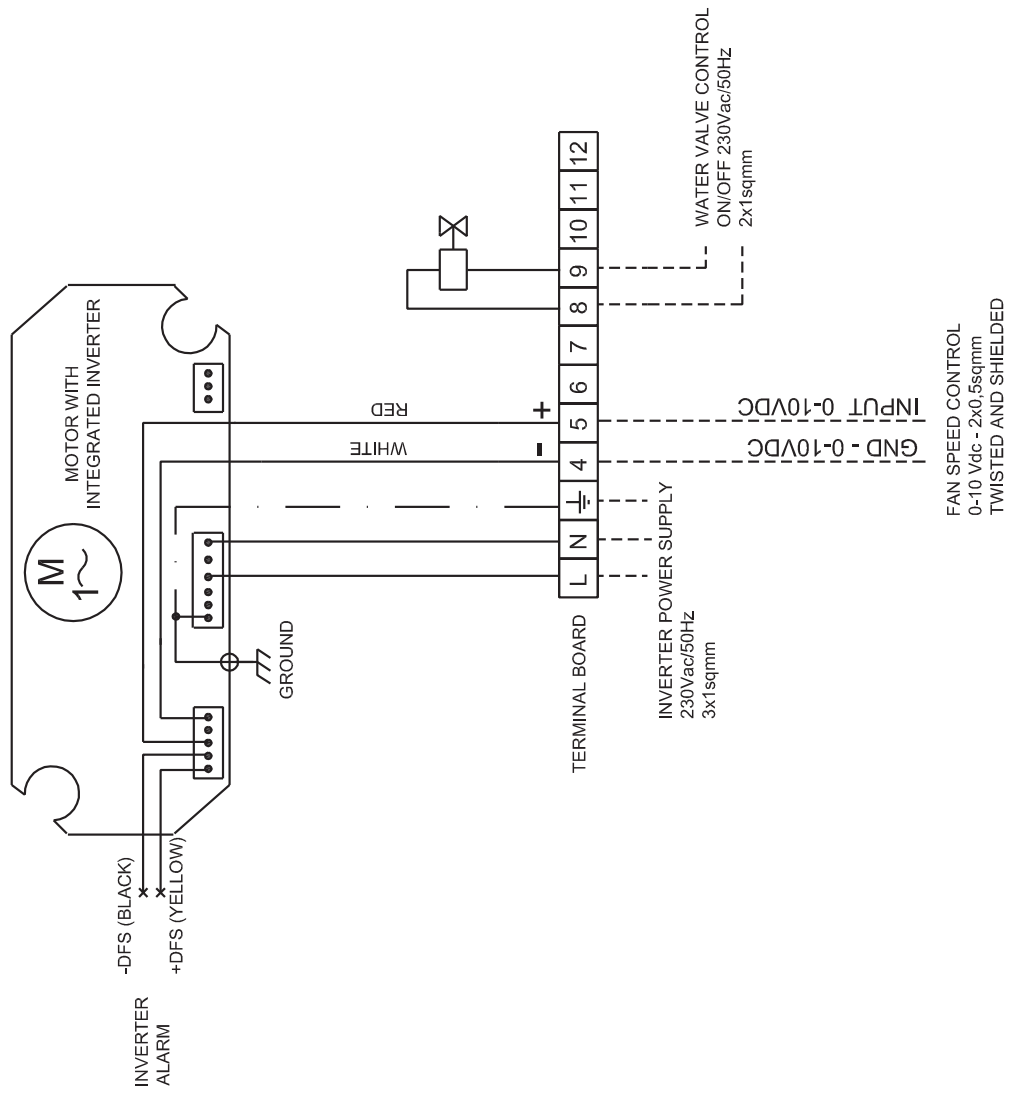
Перед выполнение электрических соединений убедиться в том, что линия электропитания обесточена и главный выключатель находится в положении OFF (Выкл.). Электрические соединения должны выполняться квалифицированным и аттестованным сотрудником. Проверить, что сеть монофазная 230 В перем./1 фаза/50-60 Гц ($\pm 10\%$). Работа аппарата при другом напряжении неправильная и ведет к прекращению гарантии. Линия питания фанкойлов должна иметь минимум один выключатель, отвечающий требованиям Европейского стандарта EN60947-3. Убедиться в том, что электрическая система в состоянии обеспечить рабочую силу тока для аппарата и также ток для работы других бытовых электроприборов. Учитывайте, что изменения в электрической, механической части и умышленные изменения ведут к прекращению гарантии. Сетевые провода двигателя и аксессуаров, идущие из кабелепроводов или труб, должны оставаться внутри до входа в аппараты. Провода должны иметь достаточную длину, чтобы предотвращать натяжения и образование сужений и сжатий металлических частей. Кабеля питания должны иметь такую длину, что в случае случайного натяжения фазовые жилы натягивались раньше жилы заземления. Подсоединить провод заземления к соответствующей клемме с символом \perp . Проверить соединение заземления. Соблюдать нормы по безопасности, действующие в стране пользователя.

СОЕДИНЕНИЯ В КЛЕММНОЙ КОРОБКЕ

Без пульта управления

Электрические соединения должны выполняться в клеммной коробке, расположенной на боковине аппарата. Назначение каждой клеммы указано на этикетке, в клеммной коробке.

ВНИМАНИЕ:
СЛЕДУЕТ СТРОГО СОБЛЮДАТЬ ПРИВЕДЕННЫЕ СОЕДИНЕНИЯ, ЧТОБЫ ПРЕДОТВРАТИТЬ сгорание Двигателя!



ITA SCHEMI ELETTRICI
 MOTORE ECM 2 TUBI

ENG 2-PIPE ELECTRICAL
 WIRINGS ECM MOTOR

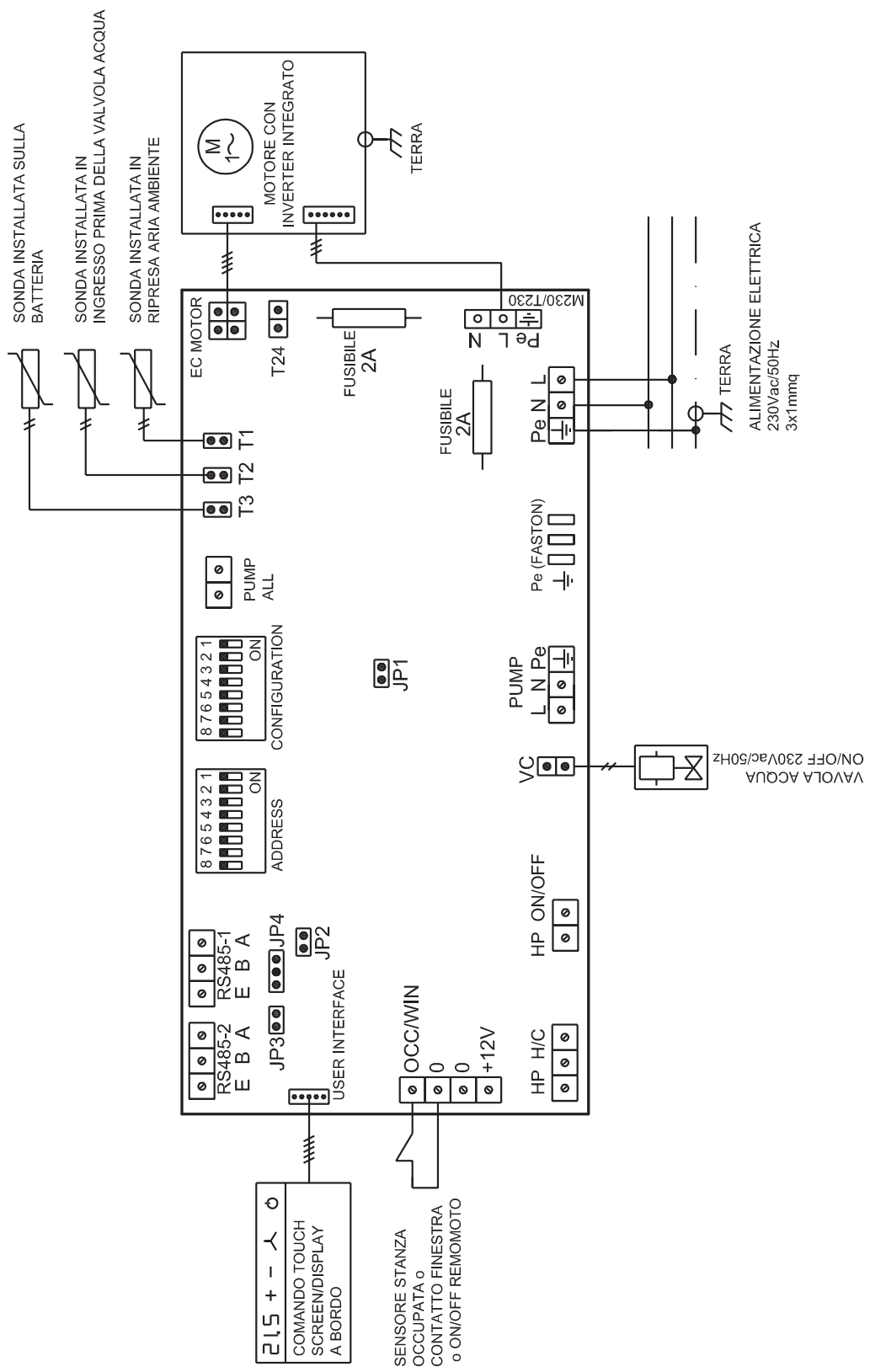
FRA SCHEMAS ELECTRIQUES
 MOTEUR ECM À 2 TUBES

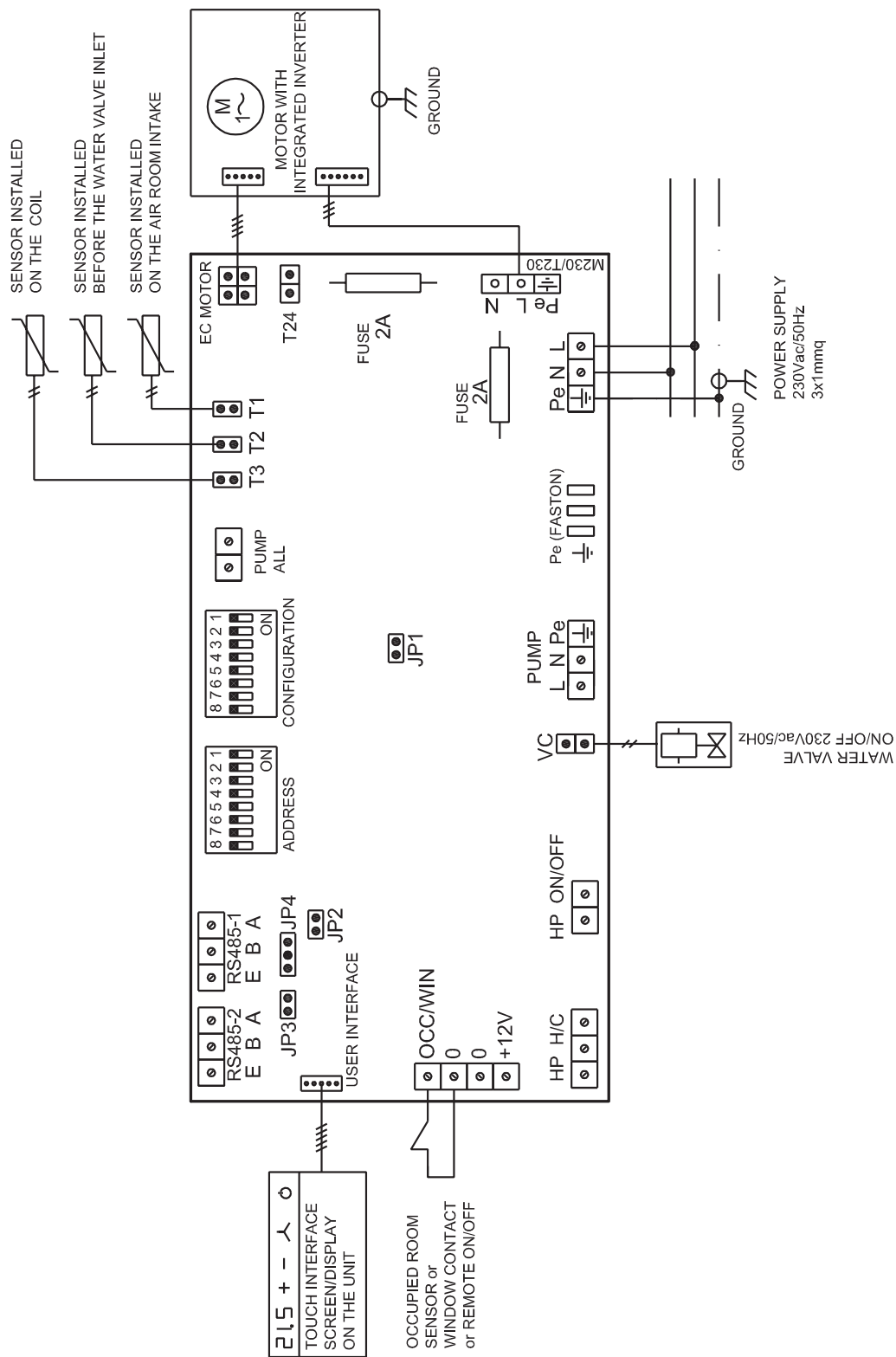
DEU 2-ROHR ELEKTRISCHE
 DIAGRAMMEN ECM
 MOTOR

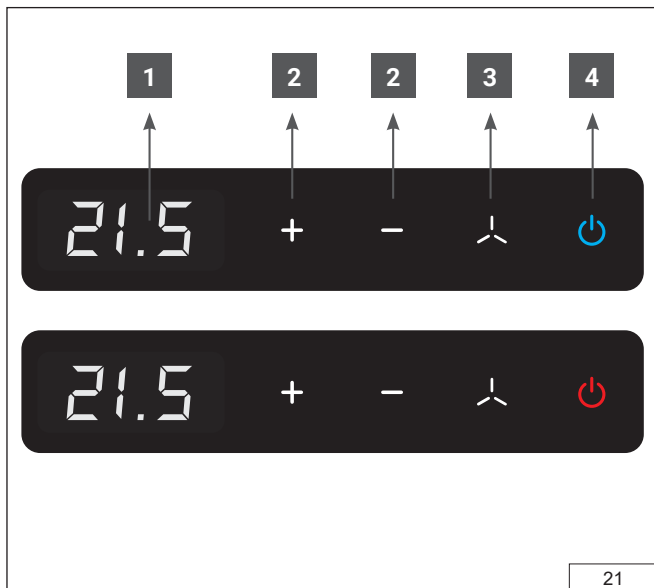
ESP DIAGRAMAS ELÉCTRICOS
 MOTOR ECM DE 2 TUBOS

РУС ЭЛЕКТРОПРОВОДНАЯ
 СХЕМА 2-ТРУБНОГО
 ДВИГАТЕЛЯ ECM

Ref.: RO_02_RC_rev_0 **RC - ECM MOTOR**







21

ITA

COLLEGAMENTO CONTROLLO TOUCH PER VERSIONI RC / RC-TD

DESCRIZIONE PULSANTI

- 1 Display:** visualizza la temperatura ambiente e la temperatura desiderata (set point) mediante punto decimale lampeggiante.
- 2 Tasti + e - :** per modificare la temperatura desiderata in passi di 0,5°C.
- 3 Tasto Fan:** Ventola: per cambiare la velocità del ventilatore tra F1 minima, F2 media, F3 massima, Aut= automatica modulante, SIL = silenziosa (*) ..
- 4 Tasto on-off:** accende e spegne l'unità. Si illumina di Rosso o Blu per indicare il funzionamento in riscaldamento o raffreddamento.

Fare riferimento allo schema > **SCHEMI ELETTRICI MOTORE ECM 2 TUBI** e alla figura a lato (descrizione pulsanti).

PROCEDURA DI PRIMO AVVIAMENTO

- Togliere il mobile di copertura.
 - Collegare il cavo di alimentazione alla "morsettiera di alimentazione" PE-L-N (VEDI ETICHETTA "A" SUL CAVO).
 - Collegare il display TD (se presente sul mantello) al connettore "user interface" (schema elettrico > **SCHEMI ELETTRICI MOTORE ECM 2 TUBI**).
 - Controllare che l'elettrovalvola sia correttamente connessa al connettore VC.
 - Controllare la corretta posizione e collegamento delle 3 sonde:
 - **T1** sonda in aspirazione (sotto al ventilatore)
 - **T2** sonda di cambio stagione (tubo di ingresso acqua lato elettrovalvola)
 - **T3** sonda di minima estiva/invernale (curva in rame in alto a destra dello scambiatore)
 - Rimontare il mobile.
 - Fornire tensione alla linea di alimentazione.
- Il display TD eseguire un ciclo di controllo durante il quale scorrono i simboli " - - - ".
- Terminato il ciclo il display si spegne.
- Premere e rilasciare il pulsante on-off; il display si illumina indicando la temperatura ambiente T1.

Nota. Sulla scheda elettronica il LED ON si illumina indicando presenza alimentazione; il LED VC si illumina per indicare l'apertura della valvola di immissione acqua.

Al primo avviamento il pulsante on-off lampeggia di colore bianco fino a che la sonda di cambio stagione T2 non riceve acqua calda o fredda dall'impianto. Attendere almeno 5-6 minuti che la valvola sia completamente aperta e arrivi acqua all'unità.

Nota. E' necessario che l'impianto sia in funzione e fornisca acqua alla temperatura corretta (minore di 20°C per il raffreddamento; maggiore di 30°C per il riscaldamento), altrimenti l'unità non si avvia.

- Quando la sonda T2 avrà raggiunto le seguenti temperature:
T2 < 20°C, il pulsante on-off si illumina di blu e l'unità si predispose per il raffreddamento.
T2 > 30°C, il pulsante on-off si illumina di rosso e l'unità si predispose

ENG

CONTROL CONNECTION TOUCH FOR RC / RC-TD VERSIONS

DESCRIPTION OF DISPLAY AND BUTTONS

- 1 Display:** displays the room temperature and the desired temperature (set point) with a flashing decimal point
- 2 + and - keys:** to change the desired temperature in steps of 0.5°C.
- 3 Fan key:** Fan: to change the fan speed between F1 minimum, F2 medium, F3 maximum, Aut = automatic modulating, SIL = silent (*) ..
- 4 On-off button:** turns the unit on and off. Lights up Red or Blue to indicate heating or cooling operation.

Refer to the diagram > **2-PIPE ECM ENGINE ELECTRICAL DIAGRAMS** and the figure alongside (description of buttons).

FIRST START-UP PROCEDURE

- Remove the covering cabinet
 - Connect the power cable to the "power terminal block" PE-L-N (SEE LABEL "A" ON THE CABLE)
 - Connect the TD display (if present on the casing) to the "user interface" connector (ELECTRICAL DIAGRAMS > **2-PIPE ELECTRICAL WIRINGS ECM MOTOR**)
 - Check that the solenoid valve is correctly connected to the VC connector.
 - Check the correct position and connection of the 3 probes:
 - **T1** suction probe (air intake side, below the fan)
 - **T2** change over probe (water inlet pipe on the solenoid valve side)
 - **T3** summer/winter minimum temperature probe (copper curve on the upper right side of the exchanger inserted)
 - Reassemble the cabinet.
 - Supply voltage to the power line.
- The TD display performs a control cycle and the " - - - " symbols scroll. Once the cycle is finished, the display turns off.
- Press and release the on-off button; the display lights up indicating the room temperature T1.

Note. On the electronic board, the ON LED lights up to indicate the presence of power; the VC LED lights up to indicate the opening of the water inlet valve. During the first start-up, the on-off button flashes white until the T2 probe receives hot or cold water from the system. Wait at least 5-6 minutes for the valve to be completely open and water to reach the unit.

Note. The system must be running and providing water at the correct temperature (less than 20°C for cooling; greater than 30°C for heating), otherwise the unit will not start.

- Once the T2 probe reaches the following temperatures:
T2 < 20°C: the on-off button lights up blue and the unit prepares for cooling.
T2 > 30°C: the on-off button lights up red and the unit prepares for heating.
- If the on-off button continues to flash white, it means that water is not entering the unit at the correct temperature.
- Check the temperature of the system water (see C.U.S. below) and the cir-

CONNEXION DE COMMANDE TACTILE POUR LES VERSIONS RC / RC-TD

DESCRIPTION OF DISPLAY AND BUTTONS

- 1 Display:** displays the room temperature and the desired temperature (set point) with a flashing decimal point
- 2 + and - keys:** to change the desired temperature in steps of 0.5 °C.
- 3 Fan key:** Fan: to change the fan speed between F1 minimum, F2 medium, F3 maximum, Aut = automatic modulating, SIL = silent (*) ..
- 4 On-off button:** turns the unit on and off. Lights up Red or Blue to indicate heating or cooling operation.

Refer to the diagram > 2-PIPE ECM ENGINE ELECTRICAL DIAGRAMS and the figure alongside (description of buttons).

FIRST START-UP PROCEDURE

- Remove the covering cabinet
- Connect the power cable to the "power terminal block" PE-L-N (SEE LABEL "A" ON THE CABLE)
- Connect the TD display (if present on the casing) to the "user interface" connector (ELECTRICAL DIAGRAMS > 2-PIPE ELECTRICAL WIRINGS ECM MOTOR)
- Check that the solenoid valve is correctly connected to the VC connector.
- Check the correct position and connection of the 3 probes:
 - **T1** suction probe (air intake side, below the fan)
 - **T2** change over probe (water inlet pipe on the solenoid valve side)
 - **T3** summer/winter minimum temperature probe (copper curve on the upper right side of the exchanger inserted)
- Reassemble the cabinet.
- Supply voltage to the power line. The TD display performs a control cycle and the "- - -" symbols scroll. Once the cycle is finished, the display turns off.
- Press and release the on-off button; the display lights up indicating the room temperature T1.

Note. On the electronic board, the ON LED lights up to indicate the presence of power; The VC LED lights up to indicate the opening of the water inlet valve. During the first start-up, the on-off button flashes white until the T2 probe receives hot or cold water from the system. Wait at least 5-6 minutes for the valve to be completely open and water to reach the unit. Note. The system must be running and providing water at the correct temperature (less than 20 °C for cooling; greater than 30 °C for heating), otherwise the unit will not start.

- Once the T2 probe reaches the following temperatures:
T2 < 20 °C: the on-off button lights up blue and the unit prepares for cooling.
T2 > 30 °C: the on-off button lights up red and the unit prepares for heating.
If the on-off button continues to flash white, it means that water is not entering the unit at the correct temperature.
Check the temperature of the system water (see C.U.S. below) and the cir-

STEUERANSCHLUSS TOUCH FÜR RC / RC-TD-VERSION

DESCRIPTION OF DISPLAY AND BUTTONS

- 1 Display:** displays the room temperature and the desired temperature (set point) with a flashing decimal point
- 2 + and - keys:** to change the desired temperature in steps of 0.5 °C.
- 3 Fan key:** Fan: to change the fan speed between F1 minimum, F2 medium, F3 maximum, Aut = automatic modulating, SIL = silent (*) ..
- 4 On-off button:** turns the unit on and off. Lights up Red or Blue to indicate heating or cooling operation.

Refer to the diagram > 2-PIPE ECM ENGINE ELECTRICAL DIAGRAMS and the figure alongside (description of buttons).

FIRST START-UP PROCEDURE

- Remove the covering cabinet
- Connect the power cable to the "power terminal block" PE-L-N (SEE LABEL "A" ON THE CABLE)
- Connect the TD display (if present on the casing) to the "user interface" connector (ELECTRICAL DIAGRAMS > 2-PIPE ELECTRICAL WIRINGS ECM MOTOR)
- Check that the solenoid valve is correctly connected to the VC connector.
- Check the correct position and connection of the 3 probes:
 - **T1** suction probe (air intake side, below the fan)
 - **T2** change over probe (water inlet pipe on the solenoid valve side)
 - **T3** summer/winter minimum temperature probe (copper curve on the upper right side of the exchanger inserted)
- Reassemble the cabinet.
- Supply voltage to the power line. The TD display performs a control cycle and the "- - -" symbols scroll. Once the cycle is finished, the display turns off.
- Press and release the on-off button; the display lights up indicating the room temperature T1.

Note. On the electronic board, the ON LED lights up to indicate the presence of power; The VC LED lights up to indicate the opening of the water inlet valve. During the first start-up, the on-off button flashes white until the T2 probe receives hot or cold water from the system. Wait at least 5-6 minutes for the valve to be completely open and water to reach the unit. Note. The system must be running and providing water at the correct temperature (less than 20 °C for cooling; greater than 30 °C for heating), otherwise the unit will not start.

- Once the T2 probe reaches the following temperatures:
T2 < 20 °C: the on-off button lights up blue and the unit prepares for cooling.
T2 > 30 °C: the on-off button lights up red and the unit prepares for heating.
If the on-off button continues to flash white, it means that water is not entering the unit at the correct temperature.
Check the temperature of the system water (see C.U.S. below) and the cir-

CONEXIÓN DE MANDO TÁCTIL PARA VERSIONES RC / RC-TD

DESCRIPTION OF DISPLAY AND BUTTONS

- 1 Display:** displays the room temperature and the desired temperature (set point) with a flashing decimal point
- 2 + and - keys:** to change the desired temperature in steps of 0.5 °C.
- 3 Fan key:** Fan: to change the fan speed between F1 minimum, F2 medium, F3 maximum, Aut = automatic modulating, SIL = silent (*) ..
- 4 On-off button:** turns the unit on and off. Lights up Red or Blue to indicate heating or cooling operation.

Refer to the diagram > 2-PIPE ECM ENGINE ELECTRICAL DIAGRAMS and the figure alongside (description of buttons).

FIRST START-UP PROCEDURE

- Remove the covering cabinet
- Connect the power cable to the "power terminal block" PE-L-N (SEE LABEL "A" ON THE CABLE)
- Connect the TD display (if present on the casing) to the "user interface" connector (ELECTRICAL DIAGRAMS > 2-PIPE ELECTRICAL WIRINGS ECM MOTOR)
- Check that the solenoid valve is correctly connected to the VC connector.
- Check the correct position and connection of the 3 probes:
 - **T1** suction probe (air intake side, below the fan)
 - **T2** change over probe (water inlet pipe on the solenoid valve side)
 - **T3** summer/winter minimum temperature probe (copper curve on the upper right side of the exchanger inserted)
- Reassemble the cabinet.
- Supply voltage to the power line. The TD display performs a control cycle and the "- - -" symbols scroll. Once the cycle is finished, the display turns off.
- Press and release the on-off button; the display lights up indicating the room temperature T1.

Note. On the electronic board, the ON LED lights up to indicate the presence of power; The VC LED lights up to indicate the opening of the water inlet valve. During the first start-up, the on-off button flashes white until the T2 probe receives hot or cold water from the system. Wait at least 5-6 minutes for the valve to be completely open and water to reach the unit. Note. The system must be running and providing water at the correct temperature (less than 20 °C for cooling; greater than 30 °C for heating), otherwise the unit will not start.

- Once the T2 probe reaches the following temperatures:
T2 < 20 °C: the on-off button lights up blue and the unit prepares for cooling.
T2 > 30 °C: the on-off button lights up red and the unit prepares for heating.
If the on-off button continues to flash white, it means that water is not entering the unit at the correct temperature.
Check the temperature of the system water (see C.U.S. below) and the cir-

УПРАВЛЯЮЩЕЕ СОЕДИНЕНИЕ СЕНСОР ДЛЯ ВЕРСИЙ RC / RC-TD

DESCRIPTION OF DISPLAY AND BUTTONS

- 1 Display:** displays the room temperature and the desired temperature (set point) with a flashing decimal point
- 2 + and - keys:** to change the desired temperature in steps of 0.5 °C.
- 3 Fan key:** Fan: to change the fan speed between F1 minimum, F2 medium, F3 maximum, Aut = automatic modulating, SIL = silent (*) ..
- 4 On-off button:** turns the unit on and off. Lights up Red or Blue to indicate heating or cooling operation.

Refer to the diagram > 2-PIPE ECM ENGINE ELECTRICAL DIAGRAMS and the figure alongside (description of buttons).

FIRST START-UP PROCEDURE

- Remove the covering cabinet
- Connect the power cable to the "power terminal block" PE-L-N (SEE LABEL "A" ON THE CABLE)
- Connect the TD display (if present on the casing) to the "user interface" connector (ELECTRICAL DIAGRAMS > 2-PIPE ELECTRICAL WIRINGS ECM MOTOR)
- Check that the solenoid valve is correctly connected to the VC connector.
- Check the correct position and connection of the 3 probes:
 - **T1** suction probe (air intake side, below the fan)
 - **T2** change over probe (water inlet pipe on the solenoid valve side)
 - **T3** summer/winter minimum temperature probe (copper curve on the upper right side of the exchanger inserted)
- Reassemble the cabinet.
- Supply voltage to the power line. The TD display performs a control cycle and the "- - -" symbols scroll. Once the cycle is finished, the display turns off.
- Press and release the on-off button; the display lights up indicating the room temperature T1.

Note. On the electronic board, the ON LED lights up to indicate the presence of power; The VC LED lights up to indicate the opening of the water inlet valve. During the first start-up, the on-off button flashes white until the T2 probe receives hot or cold water from the system. Wait at least 5-6 minutes for the valve to be completely open and water to reach the unit. Note. The system must be running and providing water at the correct temperature (less than 20 °C for cooling; greater than 30 °C for heating), otherwise the unit will not start.

- Once the T2 probe reaches the following temperatures:
T2 < 20 °C: the on-off button lights up blue and the unit prepares for cooling.
T2 > 30 °C: the on-off button lights up red and the unit prepares for heating.
If the on-off button continues to flash white, it means that water is not entering the unit at the correct temperature.
Check the temperature of the system water (see C.U.S. below) and the cir-

ITA

per il riscaldamento.

Se il pulsante on-off continua a lampeggiare bianco, significa che non arriva acqua alla corretta temperatura. Controllare la temperatura dell'acqua impianto (vedi C.U.S. più sotto) e la pompa di circolazione.

Quando il pulsante on-off si illumina di blu o di rosso, con + e - impostare un set point tale da far avviare il ventilatore. Il display visualizza il set point non appena si preme il pulsante + o -.

(Il set point ha il punto decimale lampeggiante. La temperatura ambiente ha il punto decimale fisso).

Il ventilatore si avvia quando la sonda di minima T3 rileva che lo scambiatore ha raggiunto la temperatura corretta (<18°C in raffreddamento; >32°C in riscaldamento).

Se il ventilatore non si avvia causa temperatura T3 non raggiunta, il simbolo del ventilatore lampeggia. Controllare la temperatura dello scambiatore.

Nota. Le temperature T1, T2, T3 possono essere lette da display mediante la procedura C.U.S. (vedere il paragrafo C.U.S.).

Avviata l'unità, con il pulsante Fan è possibile scegliere tra:

- **F1 = minima,**
- **F2 = media,**
- **F3 = Massima,**
- **Aut = Automatica modulante,**
- **SIL = Silenziosa** (il ventilatore ruota a bassissima velocità anche a set point raggiunto; il controllo temperatura avviene attraverso l'apertura e chiusura della valvola).

Raggiunto il set point impostato, la valvola si chiude (LED VC si spegne) e il ventilatore si ferma.

L'unità è pronta all'uso.

C.U.S. CHECK UNIT STATUS (controllo stato unità)

Permette di visualizzare le temperature T1, T2, T3 per capire se ci sono problemi di temperatura o circolazione acqua nell'impianto.

Accendere l'unità, mantenere premuto il pulsante on-off per 15 secondi fino a che il display visualizza C.U.S.

- Se il LED ON/OFF lampeggia rosso/blu, significa che T2 non ha raggiunto la corretta temperatura,

- Se il LED Fan lampeggia di colore bianco, significa che T3 non ha raggiunto la corretta temperatura, premere +.

- Il display visualizza alternativamente t1 e il valore di T1 in °C; premere +.

- Il display visualizza alternativamente t2 e il valore di T2 in °C; premere +.

- Il display visualizza alternativamente t3 e il valore di T3 in °C; premendo - si visualizza la sonda precedente.

Premere on-off per tornare al funzionamento normale.

Le letture delle temperature T1, T2, T3 vengono continuamente aggiornate per aiutarvi a capire se tutto sta funzionando a dovere.

ENG

ulation pump.

When the on-off button lights up blue or red, use + and - to push up or down the set point to start the fan. The display shows the set point as soon as the + or - button is pressed. (The set point has a flashing decimal point. The room temperature has a fixed decimal point).

The fan starts when the T3 minimum probe detects that the exchanger has reached the correct temperature (<18°C in cooling; >32°C in heating).

If the fan does not start due to the T3 temperature not being reached, the fan button flashes. Check the exchanger temperature.

Note. The temperatures T1, T2, T3 can be read from the display using the C.U.S. procedure. (see C.U.S. paragraph).

Once the unit starts, with the Fan button you can choose between:

- **F1 = minimum speed,**
- **F2 = medium speed,**
- **F3 = Maximum speed,**
- **Aut = Automatic modulating speed,**
- **SIL = Silent** (the fan rotates at very low speed even when the set point is reached; the temperature control occurs through the opening and closing of the valve).

Once the set point is reached, the valve closes (VC LED turns off) and the fan stops.

The unit is ready for use.

C.U.S. CHECK UNIT STATUS

It allows you to view the T1, T2, T3 temperatures to understand if there are temperature or water circulation problems in the system.

Turn on the unit, keep the on-off button pressed for 15 seconds until the display shows C.U.S.

- If the ON/OFF LED flashes red/blue, it means that T2 has not reached the correct temperature,

- If the Fan LED flashes white, it means that T3 has not reached the correct temperature.

press +
- the display alternately shows t1 and the value of T1 in Celsius degrees; press +

- the display alternately shows t2 and the T2 value in Celsius degrees; press +

- the display alternately shows t3 and the T3 value in Celsius degrees; pressing - displays the previous probe.

Press on-off to return to normal operation.

The T1, T2, T3 temperature readings are continuously updated to help you understand if everything is working properly.

ulation pump.

When the on-off button lights up blue or red, use + and - to push up or down the set point to start the fan. The display shows the set point as soon as the + or - button is pressed. (The set point has a flashing decimal point. The room temperature has a fixed decimal point).

The fan starts when the T3 minimum probe detects that the exchanger has reached the correct temperature (<18°C in cooling; >32°C in heating).

If the fan does not start due to the T3 temperature not being reached, the fan button flashes. Check the exchanger temperature.

Note. The temperatures T1, T2, T3 can be read from the display using the C.U.S. procedure. (see C.U.S. paragraph).

Once the unit starts, with the Fan button you can choose between:

- **F1 = minimum speed,**
- **F2 = medium speed,**
- **F3 = Maximum speed,**
- **Aut = Automatic modulating speed,**
- **SIL = Silent** (the fan rotates at very low speed even when the set point is reached; the temperature control occurs through the opening and closing of the valve).

Once the set point is reached, the valve closes (VC LED turns off) and the fan stops.

The unit is ready for use.

C.U.S. CHECK UNIT STATUS

It allows you to view the T1, T2, T3 temperatures to understand if there are temperature or water circulation problems in the system.

Turn on the unit, keep the on-off button pressed for 15 seconds until the display shows C.U.S.

- If the ON/OFF LED flashes red/blue, it means that T2 has not reached the correct temperature,
- If the Fan LED flashes white, it means that T3 has not reached the correct temperature.

press +
- the display alternately shows t1 and the value of T1 in Celsius degrees;
press +
- the display alternately shows t2 and the T2 value in Celsius degrees;
press +
- the display alternately shows t3 and the T3 value in Celsius degrees;
pressing - displays the previous probe.
Press on-off to return to normal operation.

The T1, T2, T3 temperature readings are continuously updated to help you understand if everything is working properly.

ulation pump.

When the on-off button lights up blue or red, use + and - to push up or down the set point to start the fan. The display shows the set point as soon as the + or - button is pressed. (The set point has a flashing decimal point. The room temperature has a fixed decimal point).

The fan starts when the T3 minimum probe detects that the exchanger has reached the correct temperature (<18°C in cooling; >32°C in heating).

If the fan does not start due to the T3 temperature not being reached, the fan button flashes. Check the exchanger temperature.

Note. The temperatures T1, T2, T3 can be read from the display using the C.U.S. procedure. (see C.U.S. paragraph).

Once the unit starts, with the Fan button you can choose between:

- **F1 = minimum speed,**
- **F2 = medium speed,**
- **F3 = Maximum speed,**
- **Aut = Automatic modulating speed,**
- **SIL = Silent** (the fan rotates at very low speed even when the set point is reached; the temperature control occurs through the opening and closing of the valve).

Once the set point is reached, the valve closes (VC LED turns off) and the fan stops.

The unit is ready for use.

C.U.S. CHECK UNIT STATUS

It allows you to view the T1, T2, T3 temperatures to understand if there are temperature or water circulation problems in the system.

Turn on the unit, keep the on-off button pressed for 15 seconds until the display shows C.U.S.

- If the ON/OFF LED flashes red/blue, it means that T2 has not reached the correct temperature,
- If the Fan LED flashes white, it means that T3 has not reached the correct temperature.

press +
- the display alternately shows t1 and the value of T1 in Celsius degrees;
press +
- the display alternately shows t2 and the T2 value in Celsius degrees;
press +
- the display alternately shows t3 and the T3 value in Celsius degrees;
pressing - displays the previous probe.
Press on-off to return to normal operation.

The T1, T2, T3 temperature readings are continuously updated to help you understand if everything is working properly.

ulation pump.

When the on-off button lights up blue or red, use + and - to push up or down the set point to start the fan. The display shows the set point as soon as the + or - button is pressed. (The set point has a flashing decimal point. The room temperature has a fixed decimal point).

The fan starts when the T3 minimum probe detects that the exchanger has reached the correct temperature (<18°C in cooling; >32°C in heating).

If the fan does not start due to the T3 temperature not being reached, the fan button flashes. Check the exchanger temperature.

Note. The temperatures T1, T2, T3 can be read from the display using the C.U.S. procedure. (see C.U.S. paragraph).

Once the unit starts, with the Fan button you can choose between:

- **F1 = minimum speed,**
- **F2 = medium speed,**
- **F3 = Maximum speed,**
- **Aut = Automatic modulating speed,**
- **SIL = Silent** (the fan rotates at very low speed even when the set point is reached; the temperature control occurs through the opening and closing of the valve).

Once the set point is reached, the valve closes (VC LED turns off) and the fan stops.

The unit is ready for use.

C.U.S. CHECK UNIT STATUS

It allows you to view the T1, T2, T3 temperatures to understand if there are temperature or water circulation problems in the system.

Turn on the unit, keep the on-off button pressed for 15 seconds until the display shows C.U.S.

- If the ON/OFF LED flashes red/blue, it means that T2 has not reached the correct temperature,
- If the Fan LED flashes white, it means that T3 has not reached the correct temperature.

press +
- the display alternately shows t1 and the value of T1 in Celsius degrees;
press +
- the display alternately shows t2 and the T2 value in Celsius degrees;
press +
- the display alternately shows t3 and the T3 value in Celsius degrees;
pressing - displays the previous probe.
Press on-off to return to normal operation.

The T1, T2, T3 temperature readings are continuously updated to help you understand if everything is working properly.

ulation pump.

When the on-off button lights up blue or red, use + and - to push up or down the set point to start the fan. The display shows the set point as soon as the + or - button is pressed. (The set point has a flashing decimal point. The room temperature has a fixed decimal point).

The fan starts when the T3 minimum probe detects that the exchanger has reached the correct temperature (<18°C in cooling; >32°C in heating).

If the fan does not start due to the T3 temperature not being reached, the fan button flashes. Check the exchanger temperature.

Note. The temperatures T1, T2, T3 can be read from the display using the C.U.S. procedure. (see C.U.S. paragraph).

Once the unit starts, with the Fan button you can choose between:

- **F1 = minimum speed,**
- **F2 = medium speed,**
- **F3 = Maximum speed,**
- **Aut = Automatic modulating speed,**
- **SIL = Silent** (the fan rotates at very low speed even when the set point is reached; the temperature control occurs through the opening and closing of the valve).

Once the set point is reached, the valve closes (VC LED turns off) and the fan stops.

The unit is ready for use.

C.U.S. CHECK UNIT STATUS

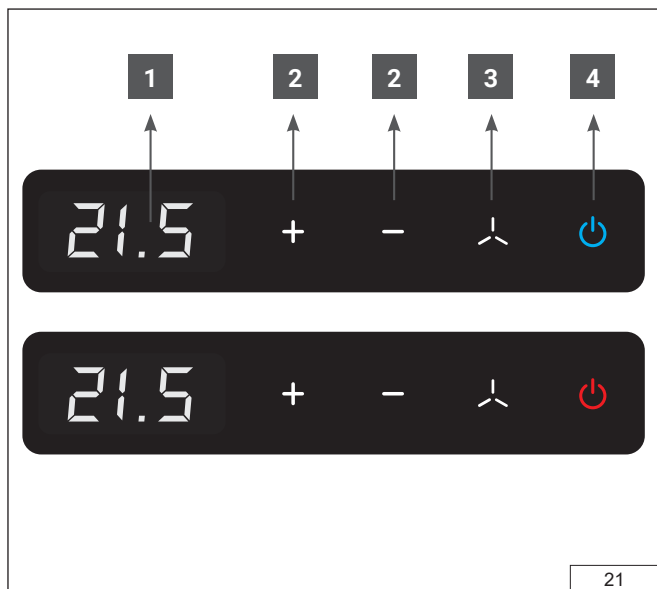
It allows you to view the T1, T2, T3 temperatures to understand if there are temperature or water circulation problems in the system.

Turn on the unit, keep the on-off button pressed for 15 seconds until the display shows C.U.S.

- If the ON/OFF LED flashes red/blue, it means that T2 has not reached the correct temperature,
- If the Fan LED flashes white, it means that T3 has not reached the correct temperature.

press +
- the display alternately shows t1 and the value of T1 in Celsius degrees;
press +
- the display alternately shows t2 and the T2 value in Celsius degrees;
press +
- the display alternately shows t3 and the T3 value in Celsius degrees;
pressing - displays the previous probe.
Press on-off to return to normal operation.

The T1, T2, T3 temperature readings are continuously updated to help you understand if everything is working properly.



21

ITA

USO DELL'APPARECCHIO

AVVERTENZE!

Questo apparecchio deve essere utilizzato solo da persone adulte. Assicuratevi che i bambini non tocchino i comandi o non giochino con l'apparecchio. Questo apparecchio è stato realizzato per essere utilizzato come apparecchio di riscaldamento e raffreddamento in locali frequentabili da persone. Evitare di utilizzarlo per qualsiasi altro scopo.

Questo apparecchio non deve essere utilizzato in luoghi con polveri sospese o in atmosfere potenzialmente esplosive, in ambienti con presenza di olio in sospensione, molto umidi o in presenza di atmosfere particolarmente aggressive.

DESCRIZIONE PULSANTI

1 Display: visualizza la temperatura ambiente e la temperatura desiderata (set point).

2 Tasti + e - : per modificare la temperatura desiderata in passi di 0,5°C.

3 Tasto Fan: Ventola: per cambiare la velocità del ventilatore tra F1 minima, F2 media, F3 massima, Aut= automatica modulante, SIL = silenziosa (*).

4 Tasto on-off: accende e spegne l'unità. Si illumina di Rosso o Blu per indicare il funzionamento in riscaldamento o raffreddamento.

Accensione e spegnimento

Premere e rilasciare il pulsante on-off. I tasti si illuminano e il display TD visualizza la temperatura ambiente. Spegnimento: premere e rilasciare il pulsante on-off. Il display TD visualizza OFF e l'unità si spegne.

Utilizzo

Con i tasti + e - scegliere il valore di temperatura desiderata (passi di 0.5°C). Il display visualizza la temperatura desiderata mediante punto decimale lampeggiante.

Il punto decimale continua a lampeggiare per qualche secondo; al termine il display visualizza nuovamente la temperatura ambiente (punto decimale fisso).

Nota: Tenendo premuto uno dei 2 tasti, il valore di temperatura scorre velocemente fino al rilascio del tasto. Il tasto on-off può lampeggiare di colore BIANCO fino a che lo scambiatore interno non raggiunge la temperatura desiderata per il corretto funzionamento dell'unità.

Raggiunta la temperatura, il tasto si illumina di BLU se l'unità è alimentata con acqua fredda (funzione di raffreddamento) oppure di ROSSO se l'unità è alimentata con acqua calda (funzione di riscaldamento).

- Se la temperatura impostata richiede di raffreddare o riscaldare l'ambiente, il ventilatore si avvia e l'unità inizia a raffreddare o riscaldare l'ambiente.

Quando l'ambiente raggiunge la temperatura impostata, il ventilatore si ferma.

Il tasto on-off rimane illuminato di colore blu o rosso per segnalare la

ENG

USE OF THE APPLIANCE

WARNINGS!

This appliance must only be used by adults.

Make sure that children do not touch the controls or play with the appliance. This appliance was designed to be used as a heating and cooling appliance in rooms frequented by people.

Avoid using it for any other purpose. This appliance must not be used in places with suspended dust or in potentially explosive atmospheres, in environments with the presence of suspended oil, very humid or in the presence of particularly aggressive atmospheres.

DESCRIPTION OF BUTTONS

1 Display: displays the room temperature and the desired temperature (set point).

2 + and - keys: to change the desired temperature in steps of 0.5°C.

3 Fan=Fan key: to change the fan speed between F1 minimum, F2 medium, F3 maximum, Aut= automatic modulating, SIL = silent (*).

4 On-off button: turns the unit on and off. Lights up Red or Blue to indicate heating or cooling operation.

Switching on and off.

Turning on: press and release the on-off button. The keys light up and the TD display shows the room temperature.

Turning off: press and release the on-off button. The TD display shows OFF and the unit turns off.

Usage

With the + and - keys choose the desired temperature value (0.5°C steps). The display shows the desired temperature with a flashing decimal point.

The decimal point continues to flash for a few seconds; at the end the display shows the room temperature again (fixed decimal point).

Note . By holding down one of the 2 buttons, the temperature value scrolls quickly until the button is released. The on-off button can flash white until the internal exchanger reaches the desired temperature for correct operation of the unit.

Once the temperature is reached, the button lights up Blue if the unit is supplied with cold water (cooling function) or Red if the unit is supplied with hot water (heating function).

- If the set temperature requires cooling or heating the room, the fan starts and the unit starts cooling or heating the room.

When the room reaches the set temperature, the fan stops.

The on-off button remains lit in blue or red to indicate the current mode.

The fan restarts as soon as the room temperature deviates from the set value.

Note . The operating mode (cooling or heating) is automatically established by the unit based on the system water temperature and signaled by the color of the on-off button.

The operating mode can be forced to

UTILISATION DE L'APPAREIL

AVERTISSEMENTS!

Cet appareil ne doit être utilisé que par des adultes.

Assurez-vous que les enfants ne touchent pas les commandes ou ne jouent pas avec l'appareil. Cet appareil a été conçu pour être utilisé comme appareil de chauffage et de refroidissement dans des pièces fréquentées par des personnes.

Évitez de l'utiliser à d'autres fins. Cet appareil ne doit pas être utilisé dans des endroits avec des poussières en suspension ou dans des atmosphères potentiellement explosives, dans des environnements avec présence d'huile en suspension, très humides ou en présence d'atmosphères particulièrement agressives.

DESCRIPTION OF BUTTONS

1 Display: displays the room temperature and the desired temperature (set point).

2 + and - keys: to change the desired temperature in steps of 0.5°C.

3 Fan=Fan key: to change the fan speed between F1 minimum, F2 medium, F3 maximum, Aut= automatic modulating, SIL = silent (*).

4 On-off button: turns the unit on and off. Lights up Red or Blue to indicate heating or cooling operation.

Switching on and off.

Turning on: press and release the on-off button. The keys light up and the TD display shows the room temperature.

Turning off: press and release the on-off button. The TD display shows OFF and the unit turns off.

Usage

With the + and - keys choose the desired temperature value (0.5°C steps). The display shows the desired temperature with a flashing decimal point.

The decimal point continues to flash for a few seconds; at the end the display shows the room temperature again (fixed decimal point).

Note . By holding down one of the 2 buttons, the temperature value scrolls quickly until the button is released. The on-off button can flash white until the internal exchanger reaches the desired temperature for correct operation of the unit.

Once the temperature is reached, the button lights up Blue if the unit is supplied with cold water (cooling function) or Red if the unit is supplied with hot water (heating function).

- If the set temperature requires cooling or heating the room, the fan starts and the unit starts cooling or heating the room.

When the room reaches the set temperature, the fan stops.

The on-off button remains lit in blue or red to indicate the current mode.

The fan restarts as soon as the room temperature deviates from the set value.

Note . The operating mode (cooling or heating) is automatically established by the unit based on the system

VERWENDUNG DES GERÄTS

WARNUNGEN!

Dieses Gerät darf nur von Erwachsenen benutzt werden.

Achten Sie darauf, dass Kinder nicht die Bedienelemente berühren oder mit dem Gerät spielen. Dieses Gerät ist für den Einsatz als Heiz- und Kühlgerät in Räumen mit Personenverkehr konzipiert.

Vermeiden Sie die Verwendung für andere Zwecke.

Dieses Gerät darf nicht an Orten mit schwebendem Staub oder in potenziell explosiven Atmosphären, in Umgebungen mit suspendiertem Öl, bei sehr hoher Luftfeuchtigkeit oder in besonders aggressiven Atmosphären verwendet werden.

DESCRIPTION OF BUTTONS

1 Display: displays the room temperature and the desired temperature (set point).

2 + and - keys: to change the desired temperature in steps of 0.5°C.

3 Fan=Fan key: to change the fan speed between F1 minimum, F2 medium, F3 maximum, Aut= automatic modulating, SIL = silent (*).

4 On-off button: turns the unit on and off. Lights up Red or Blue to indicate heating or cooling operation.

Switching on and off.

Turning on: press and release the on-off button. The keys light up and the TD display shows the room temperature.

Turning off: press and release the on-off button. The TD display shows OFF and the unit turns off.

Usage

With the + and - keys choose the desired temperature value (0.5°C steps). The display shows the desired temperature with a flashing decimal point.

The decimal point continues to flash for a few seconds; at the end the display shows the room temperature again (fixed decimal point).

Note . By holding down one of the 2 buttons, the temperature value scrolls quickly until the button is released. The on-off button can flash white until the internal exchanger reaches the desired temperature for correct operation of the unit.

Once the temperature is reached, the button lights up Blue if the unit is supplied with cold water (cooling function) or Red if the unit is supplied with hot water (heating function).

- If the set temperature requires cooling or heating the room, the fan starts and the unit starts cooling or heating the room.

When the room reaches the set temperature, the fan stops.

The on-off button remains lit in blue or red to indicate the current mode.

The fan restarts as soon as the room temperature deviates from the set value.

Note . The operating mode (cooling or heating) is automatically established by the unit based on the system water temperature and signaled by the color of the on-off button. The operating mode can be forced to

USO DEL APARATO

¡ADVERTENCIAS!

Este aparato sólo debe ser utilizado por adultos.

Asegúrese de que los niños no toquen los controles ni jueguen con el aparato. Este aparato fue diseñado para ser utilizado como aparato de calefacción y refrigeración en habitaciones frecuentadas por personas.

Evite usarlo para cualquier otro propósito.

Este aparato no debe utilizarse en lugares con polvo en suspensión o en atmósferas potencialmente explosivas, en ambientes con presencia de aceite en suspensión, muy húmedos o en presencia de atmósferas particularmente agresivas.

DESCRIPTION OF BUTTONS

1 Display: displays the room temperature and the desired temperature (set point).

2 + and - keys: to change the desired temperature in steps of 0.5°C.

3 Fan=Fan key: to change the fan speed between F1 minimum, F2 medium, F3 maximum, Aut= automatic modulating, SIL = silent (*).

4 On-off button: turns the unit on and off. Lights up Red or Blue to indicate heating or cooling operation.

Switching on and off.

Turning on: press and release the on-off button. The keys light up and the TD display shows the room temperature.

Turning off: press and release the on-off button. The TD display shows OFF and the unit turns off.

Usage

With the + and - keys choose the desired temperature value (0.5°C steps). The display shows the desired temperature with a flashing decimal point.

The decimal point continues to flash for a few seconds; at the end the display shows the room temperature again (fixed decimal point).

Note . By holding down one of the 2 buttons, the temperature value scrolls quickly until the button is released. The on-off button can flash white until the internal exchanger reaches the desired temperature for correct operation of the unit.

Once the temperature is reached, the button lights up Blue if the unit is supplied with cold water (cooling function) or Red if the unit is supplied with hot water (heating function).

- If the set temperature requires cooling or heating the room, the fan starts and the unit starts cooling or heating the room.

When the room reaches the set temperature, the fan stops.

The on-off button remains lit in blue or red to indicate the current mode.

The fan restarts as soon as the room temperature deviates from the set value.

Note . The operating mode (cooling or heating) is automatically established by the unit based on the system

ИСПОЛЬЗОВАНИЕ ПРИБОРА

ПРЕДУПРЕЖДЕНИЯ!

Этот прибор разрешается использовать только взрослым.

Следите за тем, чтобы дети не прикасались к элементам управления и не играли с прибором. Этот прибор был разработан для использования в качестве обогревателя и охладителя в часто посещаемых людьми помещениях.

Избегайте использования его для каких-либо других целей.

Этот прибор нельзя использовать в местах с взвешенной пылью или в потенциально взрывоопасных средах, в средах с наличием взвешенного масла, очень влажной или при наличии особо агрессивной атмосферы.

DESCRIPTION OF BUTTONS

1 Display: displays the room temperature and the desired temperature (set point).

2 + and - keys: to change the desired temperature in steps of 0.5°C.

3 Fan=Fan key: to change the fan speed between F1 minimum, F2 medium, F3 maximum, Aut= automatic modulating, SIL = silent (*).

4 On-off button: turns the unit on and off. Lights up Red or Blue to indicate heating or cooling operation.

Switching on and off.

Turning on: press and release the on-off button. The keys light up and the TD display shows the room temperature.

Turning off: press and release the on-off button. The TD display shows OFF and the unit turns off.

Usage

With the + and - keys choose the desired temperature value (0.5°C steps). The display shows the desired temperature with a flashing decimal point.

The decimal point continues to flash for a few seconds; at the end the display shows the room temperature again (fixed decimal point).

Note . By holding down one of the 2 buttons, the temperature value scrolls quickly until the button is released. The on-off button can flash white until the internal exchanger reaches the desired temperature for correct operation of the unit.

Once the temperature is reached, the button lights up Blue if the unit is supplied with cold water (cooling function) or Red if the unit is supplied with hot water (heating function).

- If the set temperature requires cooling or heating the room, the fan starts and the unit starts cooling or heating the room.

When the room reaches the set temperature, the fan stops.

The on-off button remains lit in blue or red to indicate the current mode.

The fan restarts as soon as the room temperature deviates from the set value.

Note . The operating mode (cooling or heating) is automatically established by the unit based on the system water temperature and signaled by



ITA

modalità in corso.

Il ventilatore si riavvia non appena la temperatura ambiente si discosta dal valore impostato.

Nota: La modalità di funzionamento (raffrescamento o riscaldamento) viene automaticamente stabilita dall'unità in base alla temperatura dell'acqua dell'impianto e segnalata dal colore del tasto on-off.

- La modalità di funzionamento può essere forzata in solo riscaldamento o solo raffreddamento come indicato in seguito (parametro Mod). Questa forzatura può essere utile negli impianti dedicati al solo raffreddamento o al solo riscaldamento. Se l'impianto è progettato per funzionare sia in raffreddamento che riscaldamento, si consiglia di lasciare il parametro Mod. al valore Aut. (automatico).

Funzione di ricircolo aria

Se questa funzione è abilitata(*), dopo il raggiungimento della temperatura ambiente desiderata (set point soddisfatto) ogni 13 minuti il ventilatore si avvia alla minima velocità per 2 minuti. Ciò permette alla sonda di temperatura di migliorare la precisione di regolazione.

Spegnimento automatico del display

Se la funzione è abilitata(*), dopo 30 secondi di inattività il display e i tasti si spengono per evitare il disturbo notturno. Premendo un tasto qualsiasi, il display si riaccende.

Altre funzionalità e indicazioni del display TD**SIL (funzionamento silenzioso)**

Se la funzione è abilitata(*), è possibile impostare la modalità SIL per il funzionamento notturno (premere ripetutamente Fan fino a visualizzare SIL). Il ventilatore ruota continuamente ad una velocità molto bassa per ridurre al minimo il rumore dell'unità. La regolazione della temperatura ambiente avviene variando automaticamente il flusso dell'acqua all'unità.

ECO (riduzione consumi energetici)

Se la funzione è abilitata(*); con l'unità in funzione mantenere premuto il pulsante on-off per 5 secondi e rilasciarlo. Il display visualizza ECO. Automaticamente la temperatura ambiente viene regolata a 28°C in raffreddamento e 15°C in riscaldamento.

Per tornare al funzionamento normale mantenere premuto il pulsante on-off per 5 secondi e rilasciarlo. ECO scompare.

REM OFF (Remote Off (spegnimento remoto))

Se il display visualizza la scritta REM-OFF, l'unità è stata spenta da un comando remoto. Nella condizione REM-OFF, l'unità rimane spenta e non è possibile accenderla dal comando TD. Bisogna attendere la riaccensione da remoto.

FIL (Indicazione di pulizia filtro)

Se la funzione è abilitata(*), al raggiungimento delle ore di lavoro impostate dal tecnico compare periodicamente la scritta FIL, per segnalare la necessità di pulire il filtro.

Spegnere l'unità, togliere l'alimentazione elettrica mediante interruttore

ENG

heating only or cooling only as indicated below (Mod parameter). This forcing can be useful in systems dedicated to cooling only or heating only. If the system is designed to operate in both cooling and heating modes, it is recommended to leave the Mod parameter at the Aut (automatic) value.

Air recirculation function

If this function is enabled (*), after the desired room temperature is reached (set point satisfied), every 13 minutes the fan starts at minimum speed for 2 minutes. This allows the temperature probe to improve regulation precision.

Automatic display shutdown

If the function is enabled (*), after 30 seconds of inactivity the display and keys turn off to avoid disturbance at night. By pressing any key, the display turns on again.

Other features and indications of the TD display.**SIL (silent operation)**

If the function is enabled (*), you can set the SIL mode for night operation (press Fan repeatedly until SIL is displayed). The fan rotates continuously at a very low speed to minimize the noise of the unit. The regulation of the room temperature occurs by automatically varying the flow of water to the unit.

ECO (reduction of energy consumption)

If the function is enabled (*); with the unit running, keep the on-off button pressed for 5 seconds and release it. The display shows ECO. The room temperature is automatically adjusted to 28°C in cooling and 15°C in heating.

To return to normal operation, keep the on-off button pressed for 5 seconds and release it. ECO disappears.

REM OFF Remote Off (remote shutdown).

If the display shows rEM-OFF, the unit has been turned off by a remote command. In the REM-OFF condition, the unit remains off and cannot be turned on by the TD command. You have to wait for remote restart.

FIL (Clogged filter indication)

If the function is enabled (*), when the working hours (set by the technician) are reached, the writing FIL appears periodically to signal the need to clean the filter.

Turn off the unit, remove the power supply using the main switch and proceed to cleaning the filter as indicated in the "Cleaning the filter" paragraph.

Once cleaning is complete, turn on the power and turn the unit on using the on-off button.

To inform the unit that the filter has been cleaned, wait for the writing FIL to appear and while the display indicates FIL keep the Fan key pressed until the display indicates YES. The writing disappears until the future need to clean the filter.

(*) = Function that can be enabled/disabled by technical programming

water temperature and signaled by the color of the on-off button.

The operating mode can be forced to heating only or cooling only as indicated below (Mod parameter). This forcing can be useful in systems dedicated to cooling only or heating only. If the system is designed to operate in both cooling and heating modes, it is recommended to leave the Mod parameter at the Aut (automatic) value.

Air recirculation function

If this function is enabled (*), after the desired room temperature is reached (set point satisfied), every 13 minutes the fan starts at minimum speed for 2 minutes. This allows the temperature probe to improve regulation precision.

Automatic display shutdown

If the function is enabled (*), after 30 seconds of inactivity the display and keys turn off to avoid disturbance at night. By pressing any key, the display turns on again.

Other features and indications of the TD display.

SIL (silent operation)

If the function is enabled (*), you can set the SIL mode for night operation (press Fan repeatedly until SIL is displayed). The fan rotates continuously at a very low speed to minimize the noise of the unit. The regulation of the room temperature occurs by automatically varying the flow of water to the unit.

ECO (reduction of energy consumption)

If the function is enabled (*); with the unit running, keep the on-off button pressed for 5 seconds and release it. The display shows ECO. The room temperature is automatically adjusted to 28°C in cooling and 15°C in heating.

To return to normal operation, keep the on-off button pressed for 5 seconds and release it. ECO disappears.

REM OFF Remote Off (remote shutdown).

If the display shows rEM-OFF, the unit has been turned off by a remote command. In the REM-OFF condition, the unit remains off and cannot be turned on by the TD command. You have to wait for remote restart.

FIL (Clogged filter indication)

If the function is enabled (*), when the working hours (set by the technician) are reached, the writing FIL appears periodically to signal the need to clean the filter.

Turn off the unit, remove the power supply using the main switch and proceed to cleaning the filter as indicated in the "Cleaning the filter" paragraph.

Once cleaning is complete, turn on the power and turn the unit on using the on-off button.

To inform the unit that the filter has been cleaned, wait for the writing FIL to appear and while the display indicates FIL keep the Fan key pressed until the display indicates YES. The writing disappears until the future need to clean the filter.

(*) = Function that can be enabled/disabled by technical programming

heating only or cooling only as indicated below (Mod parameter). This forcing can be useful in systems dedicated to cooling only or heating only. If the system is designed to operate in both cooling and heating modes, it is recommended to leave the Mod parameter at the Aut (automatic) value.

Air recirculation function

If this function is enabled (*), after the desired room temperature is reached (set point satisfied), every 13 minutes the fan starts at minimum speed for 2 minutes. This allows the temperature probe to improve regulation precision.

Automatic display shutdown

If the function is enabled (*), after 30 seconds of inactivity the display and keys turn off to avoid disturbance at night. By pressing any key, the display turns on again.

Other features and indications of the TD display.

SIL (silent operation)

If the function is enabled (*), you can set the SIL mode for night operation (press Fan repeatedly until SIL is displayed). The fan rotates continuously at a very low speed to minimize the noise of the unit. The regulation of the room temperature occurs by automatically varying the flow of water to the unit.

ECO (reduction of energy consumption)

If the function is enabled (*); with the unit running, keep the on-off button pressed for 5 seconds and release it. The display shows ECO. The room temperature is automatically adjusted to 28°C in cooling and 15°C in heating.

To return to normal operation, keep the on-off button pressed for 5 seconds and release it. ECO disappears.

REM OFF Remote Off (remote shutdown).

If the display shows rEM-OFF, the unit has been turned off by a remote command. In the REM-OFF condition, the unit remains off and cannot be turned on by the TD command. You have to wait for remote restart.

FIL (Clogged filter indication)

If the function is enabled (*), when the working hours (set by the technician) are reached, the writing FIL appears periodically to signal the need to clean the filter.

Turn off the unit, remove the power supply using the main switch and proceed to cleaning the filter as indicated in the "Cleaning the filter" paragraph.

Once cleaning is complete, turn on the power and turn the unit on using the on-off button.

To inform the unit that the filter has been cleaned, wait for the writing FIL to appear and while the display indicates FIL keep the Fan key pressed until the display indicates YES. The writing disappears until the future need to clean the filter.

(*) = Function that can be enabled/disabled by technical programming

water temperature and signaled by the color of the on-off button.

The operating mode can be forced to heating only or cooling only as indicated below (Mod parameter). This forcing can be useful in systems dedicated to cooling only or heating only. If the system is designed to operate in both cooling and heating modes, it is recommended to leave the Mod parameter at the Aut (automatic) value.

Air recirculation function

If this function is enabled (*), after the desired room temperature is reached (set point satisfied), every 13 minutes the fan starts at minimum speed for 2 minutes. This allows the temperature probe to improve regulation precision.

Automatic display shutdown

If the function is enabled (*), after 30 seconds of inactivity the display and keys turn off to avoid disturbance at night. By pressing any key, the display turns on again.

Other features and indications of the TD display.

SIL (silent operation)

If the function is enabled (*), you can set the SIL mode for night operation (press Fan repeatedly until SIL is displayed). The fan rotates continuously at a very low speed to minimize the noise of the unit. The regulation of the room temperature occurs by automatically varying the flow of water to the unit.

ECO (reduction of energy consumption)

If the function is enabled (*); with the unit running, keep the on-off button pressed for 5 seconds and release it. The display shows ECO. The room temperature is automatically adjusted to 28°C in cooling and 15°C in heating.

To return to normal operation, keep the on-off button pressed for 5 seconds and release it. ECO disappears.

REM OFF Remote Off (remote shutdown).

If the display shows rEM-OFF, the unit has been turned off by a remote command. In the REM-OFF condition, the unit remains off and cannot be turned on by the TD command. You have to wait for remote restart.

FIL (Clogged filter indication)

If the function is enabled (*), when the working hours (set by the technician) are reached, the writing FIL appears periodically to signal the need to clean the filter.

Turn off the unit, remove the power supply using the main switch and proceed to cleaning the filter as indicated in the "Cleaning the filter" paragraph.

Once cleaning is complete, turn on the power and turn the unit on using the on-off button.

To inform the unit that the filter has been cleaned, wait for the writing FIL to appear and while the display indicates FIL keep the Fan key pressed until the display indicates YES. The writing disappears until the future need to clean the filter.

(*) = Function that can be enabled/disabled by technical programming

the color of the on-off button.

The operating mode can be forced to heating only or cooling only as indicated below (Mod parameter). This forcing can be useful in systems dedicated to cooling only or heating only. If the system is designed to operate in both cooling and heating modes, it is recommended to leave the Mod parameter at the Aut (automatic) value.

Air recirculation function

If this function is enabled (*), after the desired room temperature is reached (set point satisfied), every 13 minutes the fan starts at minimum speed for 2 minutes. This allows the temperature probe to improve regulation precision.

Automatic display shutdown

If the function is enabled (*), after 30 seconds of inactivity the display and keys turn off to avoid disturbance at night. By pressing any key, the display turns on again.

Other features and indications of the TD display.

SIL (silent operation)

If the function is enabled (*), you can set the SIL mode for night operation (press Fan repeatedly until SIL is displayed). The fan rotates continuously at a very low speed to minimize the noise of the unit. The regulation of the room temperature occurs by automatically varying the flow of water to the unit.

ECO (reduction of energy consumption)

If the function is enabled (*); with the unit running, keep the on-off button pressed for 5 seconds and release it. The display shows ECO. The room temperature is automatically adjusted to 28°C in cooling and 15°C in heating.

To return to normal operation, keep the on-off button pressed for 5 seconds and release it. ECO disappears.

REM OFF Remote Off (remote shutdown).

If the display shows rEM-OFF, the unit has been turned off by a remote command. In the REM-OFF condition, the unit remains off and cannot be turned on by the TD command. You have to wait for remote restart.

FIL (Clogged filter indication)

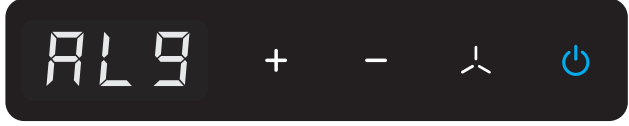
If the function is enabled (*), when the working hours (set by the technician) are reached, the writing FIL appears periodically to signal the need to clean the filter.

Turn off the unit, remove the power supply using the main switch and proceed to cleaning the filter as indicated in the "Cleaning the filter" paragraph.

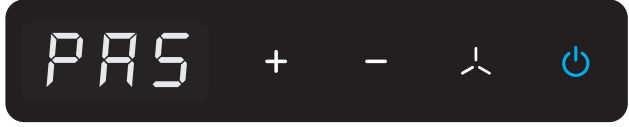
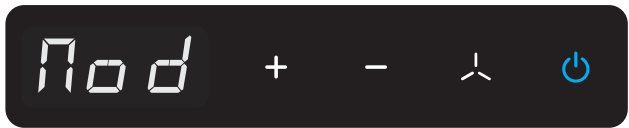
Once cleaning is complete, turn on the power and turn the unit on using the on-off button.

To inform the unit that the filter has been cleaned, wait for the writing FIL to appear and while the display indicates FIL keep the Fan key pressed until the display indicates YES. The writing disappears until the future need to clean the filter.

(*) = Function that can be enabled/disabled by technical programming



21



21

ITA

generale e procedere alla pulizia del filtro come indicato al paragrafo Pulizia del filtro.

Terminata la pulizia, ridare tensione e accendere l'unità mediante il pulsante on-off.

Per informare l'unità che il filtro è stato pulito, attendere che compaia la scritta FIL e mentre il display indica FIL e mantenere premuto il tasto Fan fino a che il display indica YES. La scritta scompare fino alla futura necessità di pulire il filtro.

(*) = Funzione abilitabile/disabilitabile da programmazione tecnica

Allarmi

In caso di allarme, il display visualizza i seguenti codici.

AL2: allarme pompa scarico condensata (se presente). L'unità si blocca e rimane bloccata in allarme.

AL3: allarme motore (malfunzionamento/guasto al motore). L'unità si blocca e rimane bloccata in allarme.

AL4: allarme temperatura acqua (temperatura acqua impianto fuori limite <4°C oppure >75°C). L'unità chiude il flusso acqua per evitare possibili danni e il ventilatore ruota alla minima velocità. Quando la temperatura dell'acqua rientra nei limiti, l'unità riprende a funzionare regolarmente.

AL5: guasto sonda temperatura ambiente T1. L'unità si blocca e rimane bloccata in allarme.

AL6: guasto sonda temperatura acqua T2. L'unità si blocca e rimane bloccata in allarme.

AL7: guasto sonda temperatura scambiatore T3. L'unità si blocca e rimane bloccata in allarme.

AL9: Protezione antigelo attiva. Ad unità spenta se la temperatura ambiente scende sotto 8°C, l'unità si accende in modalità riscaldamento (eventualmente avviando la Pompa di calore in riscaldamento) e inizia a riscaldare l'ambiente fino a che la temperatura sale oltre 8°C; poi si spegne.

Nota. In caso di allarme spegnere l'unità e chiamare un tecnico manutentore indicando il tipo di allarme.

Funzioni attivabili dall'utente

È possibile attivare/disattivare le seguenti funzionalità.

BrT (brightness) illuminazione tasti e display, a scelta tra ON e OFF (spegnimento ritardato)

Mod (modalità) a scelta tra AUT (automatica), HEA (solo riscaldamento), COO (solo raffreddamento).

> Per attivare/disattivare queste funzionalità, procedere come segue. Con unità accesa, mantenere premuti i tasti + e Fan fino a che il display visualizza - - - quindi mantenere premuto Fan fino a che il display visualizza brt (brightness).

Il tasto on-off lampeggia di colore bianco per indicare lo stato di modifica parametri.

Premendo ripetutamente il tasto + o - è possibile scorrere tra:

BrT brightness (scelta tra display acceso o spegnimento dopo 30 secondi)

Mod modalità (Automatica, solo riscaldamento)

ESC uscita dal menù

PAS password (dedicata ai tecnici manutentori)

ENG

Alarms

In case of alarm, the display shows the following codes.

AL2: condensate drain pump alarm (if present). The unit locks out and remains locked in alarm.

AL3: engine alarm (engine malfunction/failure). The unit locks out and remains locked in alarm.

AL4: water temperature alarm (exchanger water temperature out of range: < 4°C or > 75°C). the unit shuts off the water flow to avoid possible damage and the fan rotates at minimum speed. When the water temperature returns within limits, the unit resumes normal operation.

AL5: T1 room temperature probe fault. The unit locks out and remains locked in alarm.

AL6: water temperature probe T2 fault. The unit locks out and remains locked in alarm.

AL7: exchanger temperature probe T3 fault. The unit locks out and remains locked in alarm.

AL9: Antifreeze protection active. With the unit off, if the room temperature drops below 8°C, the unit turns on in heating mode (possibly starting the heat pump in heating mode) and begins to heat the room until the temperature rises above 8°C; then it turns off again.

Note. In the event of an alarm, turn off the unit and call a maintenance technician indicating the type of alarm

Functions that can be enabled/disabled by the user

È possibile attivare/disattivare le seguenti funzionalità.

BrT (brightness) keys and display illumination; choose between on and off (delayed shutdown)

Mod (mode) to choose between Aut (automatic), HEA (heating only), COO (cooling only).

> To enable/disable these features, proceed as follows.

With the unit turned on, hold down the + and Fan keys until the display shows - - - then hold down Fan until the display shows brt (brightness). (The on-off button flashes white to indicate the parameter modification status).

By repeatedly pressing the + or - button you can scroll between:

BrT brightness (choice between display on or off after 30 seconds)

Mod mode (Automatic, cooling only, heating only)

ESC exit the menu

PAS password (dedicated to maintenance technicians)

> Using the + and - keys, scroll to the desired parameter.

To change brt press Fan. on or off is displayed .

> With the + and - keys change it to the desired value. On=always on; off =delayed shutdown (30s).

Press Fan to confirm. The display shows Sto (=stored) for 1 second, then displays brt again.

With the + key move to Mod and press Fan. Aut (automatic) or HEA (heating only) or COO (cooling only) is displayed .

With the + and - keys choose the de-

Alarms

In case of alarm, the display shows the following codes.

AL2: condensate drain pump alarm (if present). The unit locks out and remains locked in alarm.

AL3: engine alarm (engine malfunction/failure). The unit locks out and remains locked in alarm.

AL4: water temperature alarm (exchanger water temperature out of range: < 4°C or > 75°C). the unit shuts off the water flow to avoid possible damage and the fan rotates at minimum speed. When the water temperature returns within limits, the unit resumes normal operation.

AL5: T1 room temperature probe fault. The unit locks out and remains locked in alarm.

AL6: water temperature probe T2 fault. The unit locks out and remains locked in alarm.

AL7: exchanger temperature probe T3 fault. The unit locks out and remains locked in alarm.

AL9: Antifreeze protection active. With the unit off, if the room temperature drops below 8°C, the unit turns on in heating mode (possibly starting the heat pump in heating mode) and begins to heat the room until the temperature rises above 8°C; then it turns off again.

Note. In the event of an alarm, turn off the unit and call a maintenance technician indicating the type of alarm

Functions that can be enabled/disabled by the user

È possibile attivare/disattivare le seguenti funzionalità.

Brt (brightness) keys and display illumination; choose between on and off (delayed shutdown)

Mod (mode) to choose between Aut (automatic), HEA (heating only), COO (cooling only).

> To enable/disable these features, proceed as follows.

With the unit turned on, hold down the + and Fan keys until the display shows - - - then hold down Fan until the display shows brt (brightness). (The on-off button flashes white to indicate the parameter modification status).

By repeatedly pressing the + or - button you can scroll between:

Brt brightness (choice between display on or off after 30 seconds)

Mod mode (Automatic, cooling only, heating only)

ESC exit the menu

PAS password (dedicated to maintenance technicians)

> Using the + and - keys, scroll to the desired parameter.

To change brt press Fan. on or off is displayed .

> With the + and - keys change it to the desired value. On=always on; off =delayed shutdown (30s). Press Fan to confirm. The display shows Sto (=stored) for 1 second, then displays brt again.

With the + key move to Mod and press Fan. Aut (automatic) or HEA

Alarms

In case of alarm, the display shows the following codes.

AL2: condensate drain pump alarm (if present). The unit locks out and remains locked in alarm.

AL3: engine alarm (engine malfunction/failure). The unit locks out and remains locked in alarm.

AL4: water temperature alarm (exchanger water temperature out of range: < 4°C or > 75°C). the unit shuts off the water flow to avoid possible damage and the fan rotates at minimum speed. When the water temperature returns within limits, the unit resumes normal operation.

AL5: T1 room temperature probe fault. The unit locks out and remains locked in alarm.

AL6: water temperature probe T2 fault. The unit locks out and remains locked in alarm.

AL7: exchanger temperature probe T3 fault. The unit locks out and remains locked in alarm.

AL9: Antifreeze protection active. With the unit off, if the room temperature drops below 8°C, the unit turns on in heating mode (possibly starting the heat pump in heating mode) and begins to heat the room until the temperature rises above 8°C; then it turns off again.

Note. In the event of an alarm, turn off the unit and call a maintenance technician indicating the type of alarm

Functions that can be enabled/disabled by the user

È possibile attivare/disattivare le seguenti funzionalità.

Brt (brightness) keys and display illumination; choose between on and off (delayed shutdown)

Mod (mode) to choose between Aut (automatic), HEA (heating only), COO (cooling only).

> To enable/disable these features, proceed as follows.

With the unit turned on, hold down the + and Fan keys until the display shows - - - then hold down Fan until the display shows brt (brightness). (The on-off button flashes white to indicate the parameter modification status).

By repeatedly pressing the + or - button you can scroll between:

Brt brightness (choice between display on or off after 30 seconds)

Mod mode (Automatic, cooling only, heating only)

ESC exit the menu

PAS password (dedicated to maintenance technicians)

> Using the + and - keys, scroll to the desired parameter.

To change brt press Fan. on or off is displayed .

> With the + and - keys change it to the desired value. On=always on; off =delayed shutdown (30s). Press Fan to confirm.

The display shows Sto (=stored) for 1 second, then displays brt again.

With the + key move to Mod and press Fan. Aut (automatic) or HEA (heating only) or COO (cooling only) is displayed .

With the + and - keys choose the de-

Alarms

In case of alarm, the display shows the following codes.

AL2: condensate drain pump alarm (if present). The unit locks out and remains locked in alarm.

AL3: engine alarm (engine malfunction/failure). The unit locks out and remains locked in alarm.

AL4: water temperature alarm (exchanger water temperature out of range: < 4°C or > 75°C). the unit shuts off the water flow to avoid possible damage and the fan rotates at minimum speed. When the water temperature returns within limits, the unit resumes normal operation.

AL5: T1 room temperature probe fault. The unit locks out and remains locked in alarm.

AL6: water temperature probe T2 fault. The unit locks out and remains locked in alarm.

AL7: exchanger temperature probe T3 fault. The unit locks out and remains locked in alarm.

AL9: Antifreeze protection active. With the unit off, if the room temperature drops below 8°C, the unit turns on in heating mode (possibly starting the heat pump in heating mode) and begins to heat the room until the temperature rises above 8°C; then it turns off again.

Note. In the event of an alarm, turn off the unit and call a maintenance technician indicating the type of alarm

Functions that can be enabled/disabled by the user

È possibile attivare/disattivare le seguenti funzionalità.

Brt (brightness) keys and display illumination; choose between on and off (delayed shutdown)

Mod (mode) to choose between Aut (automatic), HEA (heating only), COO (cooling only).

> To enable/disable these features, proceed as follows.

With the unit turned on, hold down the + and Fan keys until the display shows - - - then hold down Fan until the display shows brt (brightness). (The on-off button flashes white to indicate the parameter modification status).

By repeatedly pressing the + or - button you can scroll between:

Brt brightness (choice between display on or off after 30 seconds)

Mod mode (Automatic, cooling only, heating only)

ESC exit the menu

PAS password (dedicated to maintenance technicians)

> Using the + and - keys, scroll to the desired parameter.

To change brt press Fan. on or off is displayed .

> With the + and - keys change it to the desired value. On=always on; off =delayed shutdown (30s). Press Fan to confirm. The display shows Sto (=stored) for 1 second, then displays brt again.

With the + key move to Mod and press Fan. Aut (automatic) or HEA

Alarms

In case of alarm, the display shows the following codes.

AL2: condensate drain pump alarm (if present). The unit locks out and remains locked in alarm.

AL3: engine alarm (engine malfunction/failure). The unit locks out and remains locked in alarm.

AL4: water temperature alarm (exchanger water temperature out of range: < 4°C or > 75°C). the unit shuts off the water flow to avoid possible damage and the fan rotates at minimum speed. When the water temperature returns within limits, the unit resumes normal operation.

AL5: T1 room temperature probe fault. The unit locks out and remains locked in alarm.

AL6: water temperature probe T2 fault. The unit locks out and remains locked in alarm.

AL7: exchanger temperature probe T3 fault. The unit locks out and remains locked in alarm.

AL9: Antifreeze protection active. With the unit off, if the room temperature drops below 8°C, the unit turns on in heating mode (possibly starting the heat pump in heating mode) and begins to heat the room until the temperature rises above 8°C; then it turns off again.

Note. In the event of an alarm, turn off the unit and call a maintenance technician indicating the type of alarm

Functions that can be enabled/disabled by the user

È possibile attivare/disattivare le seguenti funzionalità.

Brt (brightness) keys and display illumination; choose between on and off (delayed shutdown)

Mod (mode) to choose between Aut (automatic), HEA (heating only), COO (cooling only).

> To enable/disable these features, proceed as follows.

With the unit turned on, hold down the + and Fan keys until the display shows - - - then hold down Fan until the display shows brt (brightness). (The on-off button flashes white to indicate the parameter modification status).

By repeatedly pressing the + or - button you can scroll between:

Brt brightness (choice between display on or off after 30 seconds)

Mod mode (Automatic, cooling only, heating only)

ESC exit the menu

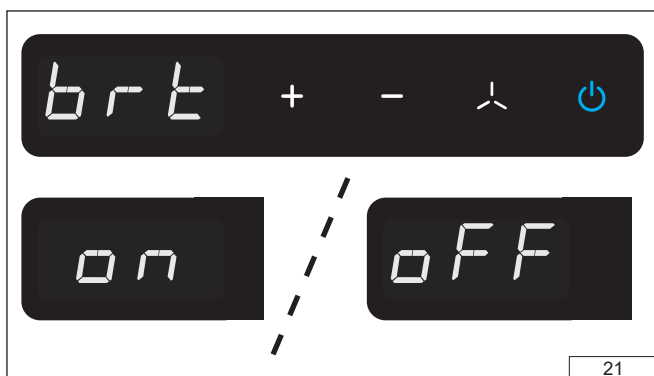
PAS password (dedicated to maintenance technicians)

> Using the + and - keys, scroll to the desired parameter.

To change brt press Fan. on or off is displayed .

> With the + and - keys change it to the desired value. On=always on; off =delayed shutdown (30s). Press Fan to confirm. The display shows Sto (=stored) for 1 second, then displays brt again.

With the + key move to Mod and press Fan. Aut (automatic) or HEA (heating only) or COO (cooling only) is



21



21



21

ITA

> Con i tasti + e - posizionarsi sul parametro desiderato.
Per modificare brt premere Fan. Viene visualizzato on oppure off.
> Con i tasti + e - modificarlo al valore desiderato. On=sempre acceso; off=spegnimento ritardato.
Premere Fan per confermare.
Il display visualizza Sto (stored=memorizzato) per 1 secondo, poi visualizza nuovamente brt.

Con il tasto + spostarsi su Mod e premere Fan. Viene visualizzato Aut oppure HEA (solo riscaldamento) oppure COO (solo raffreddamento).
Con i tasti + e - scegliere la modalità desiderata.
Premere Fan per confermare.
Il display visualizza Sto (stored=memorizzato) per 1 secondo, poi visualizza nuovamente Mod.

> Con il tasto + posizionarsi su ESC (uscita), premere Fan. Viene visualizzato no. Premere + per visualizzare YES. Premere Fan per confermare.
Il display ritorna alla modalità di funzionamento normale.

Comando della pompa di calore (se collegata)

Se in fase di progettazione e realizzazione dell'impianto di climatizzazione è stata installata una Pompa di Calore elettricamente collegata al comando RC-TD dell'unità, il pulsante di accensione accende anche la pompa di calore. Spegnendo l'unità viene spenta anche la Pompa di calore.

E' altresì possibile commutare la pompa di calore tra riscaldamento e raffreddamento e viceversa in base alla scelta effettuata mediante parametro Mod precedentemente illustrato.

Rivolgersi al proprio tecnico specializzato per la verifica e realizzazione di queste funzionalità.

Quando la pompa di calore è collegata anche per la commutazione caldo-freddo, il parametro Mod va impostato ogni estate in COO (Cooling, raffreddamento) e ogni inverno in HEA (Heating, riscaldamento).
Non va impostato in Aut.

Cosa fare se:

l'unità non si accende > controllare che sia presente la tensione di alimentazione e/o che nel quadro elettrico dell'edificio l'interruttore principale che alimenta i ventilconvettori non sia in posizione OFF.

l'unità è accesa ma il pulsante on-off lampeggia di colore bianco > l'unità non riceve acqua sufficientemente fredda o sufficientemente calda per avviarsi correttamente. Far verificare la pompa di circolazione dell'impianto e le temperature di esercizio.

l'unità è accesa, il pulsante on-off ha colore blu o rosso ma l'unità non parte > dopo un corretto avviamento la circolazione d'acqua è insufficiente oppure l'acqua non ha la corretta temperatura per avviare l'unità. Verificare la pompa di circolazione e l'eventuale presenza di aria nello scambiatore:

il display visualizza ECO > vedere il paragrafo ECO

il display visualizza SIL > vedere il paragrafo SIL

il display visualizza FIL > vedere il

ENG

sired mode.
Press Fan to confirm.
The display shows Sto (=stored) for 1 second, then displays Mod again .

> With the + key, move to ESC (exit), press Fan. no is displayed. Press + to display YES . Press Fan to confirm.
The display returns to normal operating mode.

Heat pump control (if connected)

If a heat pump electrically connected to the unit's RC-TD control was installed during the design and construction phase of the air conditioning system, the on/off button also turns on the heat pump. Switching off the unit also switches off the heat pump.

To set the heat pump mode between heating and cooling and vice versa is made possible based on the choice of the the Mod parameter previously illustrated.

Contact your specialized technician to check and implement these connections.

Note. When the heat pump is connected for hot/cold switching, the Mod parameter must be set every summer in COO (Cooling) and every winter in HEA (Heating).

It must not be set to Aut, otherwise the Heat pump remains off.

What to do if:

The unit does not turn on > check that the power supply voltage is present and/or that the building electrical panel main switch that powers the fan coils is in ON position.

The unit is on but the on-off button is flashing white > the unit is not receiving cold enough or hot enough water to start properly. Check the system's circulation pump and operating temperatures.

The unit is on, the on-off button is blue or red but the unit does not start > after a correct start-up the water circulation is insufficient or the water does not have the correct temperature to start the unit. Have the system's circulation pump checked, the system's operating temperatures and that the system and exchanger are completely vented.

The display shows ECO > see the ECO paragraph

The display shows SIL > see the SIL paragraph

The display shows FIL > see paragraph FIL

The display shows REM OFF > see the REM OFF paragraph

The display shows AL2...AL9 > see the Alarms paragraph

By pressing a button the writing "no" appears. > The button is not active because it has been inhibited by technical programming. It cannot be used.

By pressing any button the writing "no" appears > all buttons have been inhibited by technical programming. The TD command is unusable and the unit is completely remote operated.

The room temperature is not met but the unit turns on and off periodically > the unit is not receiving cold enough or hot enough water to start properly. Have the system's circulation pump checked, the system's operating temperatures and that the

(heating only) or COO (cooling only) is displayed .

With the + and - keys choose the desired mode.

Press Fan to confirm.

The display shows Sto (=stored) for 1 second, then displays Mod again .

> With the + key, move to ESC (exit), press Fan. no is displayed. Press + to display YES . Press Fan to confirm. The display returns to normal operating mode.

Heat pump control (if connected)

If a heat pump electrically connected to the unit's RC-TD control was installed during the design and construction phase of the air conditioning system, the on/off button also turns on the heat pump. Switching off the unit also switches off the heat pump.

To set the heat pump mode between heating and cooling and vice versa is made possible based on the choice of the the Mod parameter previously illustrated.

Contact your specialized technician to check and implement these connections.

Note. When the heat pump is connected for hot/cold switching, the Mod parameter must be set every summer in COO (Cooling) and every winter in HEA (Heating).

It must not be set to Aut, otherwise the Heat pump remains off.

What to do if:

The unit does not turn on > check that the power supply voltage is present and/or that the building electrical panel main switch that powers the fan coils is in ON position.

The unit is on but the on-off button is flashing white > the unit is not receiving cold enough or hot enough water to start properly. Check the system circulation pump and operating temperatures.

The unit is on, the on-off button is blue or red but the unit does not start > after a correct start-up the water circulation is insufficient or the water does not have the correct temperature to start the unit. Have the system's circulation pump checked, the system's operating temperatures and that the system and exchanger are completely vented.

The display shows ECO > see the ECO paragraph

The display shows SIL > see the SIL paragraph

The display shows FIL > see paragraph FIL

The display shows REM OFF > see the REM OFF paragraph

The display shows AL2...AL9 > see the Alarms paragraph

By pressing a button the writing "no" appears. > The button is not active because it has been inhibited by technical programming. It cannot be used.

By pressing any button the writing "no" appears > all buttons have been inhibited by technical programming. The TD command is unusable and the unit is completely remote operated.

The room temperature is not met but the unit turns on and off periodically > the unit is not receiving cold enough or hot enough water to

sired mode.

Press Fan to confirm.

The display shows Sto (=stored) for 1 second, then displays Mod again .

> With the + key, move to ESC (exit), press Fan. no is displayed. Press + to display YES . Press Fan to confirm. The display returns to normal operating mode.

Heat pump control (if connected)

If a heat pump electrically connected to the unit's RC-TD control was installed during the design and construction phase of the air conditioning system, the on/off button also turns on the heat pump. Switching off the unit also switches off the heat pump.

To set the heat pump mode between heating and cooling and vice versa is made possible based on the choice of the the Mod parameter previously illustrated.

Contact your specialized technician to check and implement these connections.

Note. When the heat pump is connected for hot/cold switching, the Mod parameter must be set every summer in COO (Cooling) and every winter in HEA (Heating).

It must not be set to Aut, otherwise the Heat pump remains off.

What to do if:

The unit does not turn on > check that the power supply voltage is present and/or that the building electrical panel main switch that powers the fan coils is in ON position.

The unit is on but the on-off button is flashing white > the unit is not receiving cold enough or hot enough water to start properly. Check the system circulation pump and operating temperatures.

The unit is on, the on-off button is blue or red but the unit does not start > after a correct start-up the water circulation is insufficient or the water does not have the correct temperature to start the unit. Have the system's circulation pump checked, the system's operating temperatures and that the system and exchanger are completely vented.

The display shows ECO > see the ECO paragraph

The display shows SIL > see the SIL paragraph

The display shows FIL > see paragraph FIL

The display shows REM OFF > see the REM OFF paragraph

The display shows AL2...AL9 > see the Alarms paragraph

By pressing a button the writing "no" appears. > The button is not active because it has been inhibited by technical programming. It cannot be used.

By pressing any button the writing "no" appears > all buttons have been inhibited by technical programming. The TD command is unusable and the unit is completely remote operated.

The room temperature is not met but the unit turns on and off periodically > the unit is not receiving cold enough or hot enough water to start properly. Have the system's circulation pump checked, the system's operating temperatures and that the

(heating only) or COO (cooling only) is displayed .

With the + and - keys choose the desired mode.

Press Fan to confirm.

The display shows Sto (=stored) for 1 second, then displays Mod again .

> With the + key, move to ESC (exit), press Fan. no is displayed. Press + to display YES . Press Fan to confirm. The display returns to normal operating mode.

Heat pump control (if connected)

If a heat pump electrically connected to the unit's RC-TD control was installed during the design and construction phase of the air conditioning system, the on/off button also turns on the heat pump. Switching off the unit also switches off the heat pump.

To set the heat pump mode between heating and cooling and vice versa is made possible based on the choice of the the Mod parameter previously illustrated.

Contact your specialized technician to check and implement these connections.

Note. When the heat pump is connected for hot/cold switching, the Mod parameter must be set every summer in COO (Cooling) and every winter in HEA (Heating).

It must not be set to Aut, otherwise the Heat pump remains off.

What to do if:

The unit does not turn on > check that the power supply voltage is present and/or that the building electrical panel main switch that powers the fan coils is in ON position.

The unit is on but the on-off button is flashing white > the unit is not receiving cold enough or hot enough water to start properly. Check the system circulation pump and operating temperatures.

The unit is on, the on-off button is blue or red but the unit does not start > after a correct start-up the water circulation is insufficient or the water does not have the correct temperature to start the unit. Have the system's circulation pump checked, the system's operating temperatures and that the system and exchanger are completely vented.

The display shows ECO > see the ECO paragraph

The display shows SIL > see the SIL paragraph

The display shows FIL > see paragraph FIL

The display shows REM OFF > see the REM OFF paragraph

The display shows AL2...AL9 > see the Alarms paragraph

By pressing a button the writing "no" appears. > The button is not active because it has been inhibited by technical programming. It cannot be used.

By pressing any button the writing "no" appears > all buttons have been inhibited by technical programming. The TD command is unusable and the unit is completely remote operated.

The room temperature is not met but the unit turns on and off periodically > the unit is not receiving cold enough or hot enough water to

displayed .

With the + and - keys choose the desired mode.

Press Fan to confirm.

The display shows Sto (=stored) for 1 second, then displays Mod again .

> With the + key, move to ESC (exit), press Fan. no is displayed. Press + to display YES . Press Fan to confirm. The display returns to normal operating mode.

Heat pump control (if connected)

If a heat pump electrically connected to the unit's RC-TD control was installed during the design and construction phase of the air conditioning system, the on/off button also turns on the heat pump. Switching off the unit also switches off the heat pump.

To set the heat pump mode between heating and cooling and vice versa is made possible based on the choice of the the Mod parameter previously illustrated.

Contact your specialized technician to check and implement these connections.

Note. When the heat pump is connected for hot/cold switching, the Mod parameter must be set every summer in COO (Cooling) and every winter in HEA (Heating).

It must not be set to Aut, otherwise the Heat pump remains off.

What to do if:

The unit does not turn on > check that the power supply voltage is present and/or that the building electrical panel main switch that powers the fan coils is in ON position.

The unit is on but the on-off button is flashing white > the unit is not receiving cold enough or hot enough water to start properly. Check the system circulation pump and operating temperatures.

The unit is on, the on-off button is blue or red but the unit does not start > after a correct start-up the water circulation is insufficient or the water does not have the correct temperature to start the unit. Have the system's circulation pump checked, the system's operating temperatures and that the system and exchanger are completely vented.

The display shows ECO > see the ECO paragraph

The display shows SIL > see the SIL paragraph

The display shows FIL > see paragraph FIL

The display shows REM OFF > see the REM OFF paragraph

The display shows AL2...AL9 > see the Alarms paragraph

By pressing a button the writing "no" appears. > The button is not active because it has been inhibited by technical programming. It cannot be used.

By pressing any button the writing "no" appears > all buttons have been inhibited by technical programming. The TD command is unusable and the unit is completely remote operated.

The room temperature is not met but the unit turns on and off periodically > the unit is not receiving cold enough or hot enough water to start properly. Have the system's cir-

ITA

paragrafo FIL

il display visualizza REM OFF > vedere il paragrafo REM OFF

Il display visualizza AL2...AL9 > vedere il paragrafo Allarmi

Premendo un pulsante compare la scritta no > Il pulsante non è attivo perché è stato inibito da programmazione tecnica. Non è possibile utilizzarlo.

Premendo qualsiasi pulsante compare la scritta no > tutti i pulsanti sono stati inibiti da programmazione tecnica. Il comando TD è inutilizzabile e l'unità è completamente gestita da remoto.

La temperatura ambiente è soddisfatta ma l'unità si accende e si spegne periodicamente > vedere il paragrafo funzione ricircolo aria.

La temperatura ambiente non è soddisfatta ma l'unità si accende e si spegne periodicamente > l'unità non riceve acqua sufficientemente fredda o sufficientemente calda per avviarsi correttamente. Far verificare la pompa di circolazione dell'impianto, le temperature di esercizio dell'impianto e che impianto e scambiatore siano completamente sfiatati.

ENG

system and exchanger are completely vented.

The room temperature is satisfied but the unit turns on and off periodically > see the air recirculation function paragraph.

FRA

start properly. Have the system's circulation pump checked, the system's operating temperatures and that the system and exchanger are completely vented.

The room temperature is satisfied but the unit turns on and off periodically > see the air recirculation function paragraph.

DEU

system and exchanger are completely vented.

The room temperature is satisfied but the unit turns on and off periodically > see the air recirculation function paragraph.

ESP

start properly. Have the system's circulation pump checked, the system's operating temperatures and that the system and exchanger are completely vented.

The room temperature is satisfied but the unit turns on and off periodically > see the air recirculation function paragraph.

PYC

ulation pump checked, the system's operating temperatures and that the system and exchanger are completely vented.

The room temperature is satisfied but the unit turns on and off periodically > see the air recirculation function paragraph.

23_05_00_01

Installation, bedienungs und wartungshandbuch
Manual de instalación, uso y mantenimiento
Руководство по установке, эксплуатации и тех. обслуживанию

Manuale di installazione, uso e manutenzione
Installation, operation and maintenance manual
Manuel d'installation, utilisation et entretien

Ultradünne Tangential-Gebläsekonvektoreinheit
Fancoil tangencial ultrafino
Ультратонкий тангенциальный фанкойл

Ventilconvettore tangenziale ultrasottile
Ultra-thin tangential fan coil unit
Ventilo-convecteur tangential ultra fin



ITA

- **NON FAR FUNZIONARE PER ALCUN MOTIVO L'UNITÀ SENZA AVERE LA COMPLETA CERTEZZA CHE IL FILTRO SIA STATO CORRETTAMENTE RE-INSTALLATO DOPO LA PULIZIA/SOSTITUZIONE**
- **UTILIZZARE SOLO FILTRI ORIGINALI**
- **DURANTE IL FUNZIONAMENTO LASCIARE SEMPRE IL FILTRO MONTATO SUL PRODOTTO ALTRIMENTI LA POLVERE PRESENTE NELL'ARIA ANDRÀ A SPORCARE LE SUPERFICI DELLA BATTERIA, IL MOTORE E LE PARTI ELETTRICHE CAUSANDO PROBLEMI AL PRODOTTO**

ENG

- **DO NOT USE THE UNIT FOR ANY REASON WITHOUT FULL CERTAINTY THAT THE FILTER HAS BEEN REINSTALLED PROPERLY AFTER CLEANING OR REPLACING IT**
- **USE ORIGINAL FILTERS ONLY**
- **DURING OPERATION, ALWAYS KEEP THE FILTER MOUNTED ON THE PRODUCT, OTHERWISE THE DUST IN THE AIR WILL DIRT THE SURFACES OF THE COIL, THE MOTOR AND THE ELECTRICAL PARTS CAUSING PROBLEMS TO THE PRODUCT.**

FRA

- **N'UTILISEZ PAS L'APPAREIL POUR QUELQUE RAISON QUE CE SOIT, CE QUI SUIT QUE LE FILTRE A ÉTÉ RÉINSTALLÉ CORRECTEMENT APRÈS LE NETTOYAGE OU LE REMPLACEMENT.**
- **SEULS LES FILTRES ORIGINAUX DOIVENT ÊTRE UTILISÉS**
- **PENDANT LE FONCTIONNEMENT, MAINTENEZ TOUJOURS LE FILTRE MONTÉ SUR LE PRODUIT, SINON LA POUSSIÈRE ENCRASSÉE SALIRAIT LES SURFACES DE LA BOBINE, LE MOTEUR ET LES COMPOSANTS ÉLECTRIQUES, CE QUI CAUSERAIT DES PROBLÈMES AU PRODUIT.**

DEU

- **GEBRUIK DE UNIT OM ENIGE REDEN NIET ZONDER VOLLEDIGE ZEKERHEID DAT DE FILTER OPNIEUW GOED IS GEÏNSTALLEERD NA REINIGING OF VERVANGING VAN DE FILTER**
- **ALLEEN ORIGINELE FILTERS MOETEN WORDEN GEBRUIKT**
- **HOUD TIJDENS GEBRUIK ALTIJD HET FILTER OP HET PRODUCT, ANDERS ZAL HET STOF IN DE LUCHT VUIJL MAKEN WAARDOOR DE OPPERVAKKEN VAN DE SPOEL, DE MOTOR EN DE ELEKTRISCHE ONDERDELEN PROBLEMEN VERORZAKEN VOOR HET PRODUCT.**

ESP

- **NO USE LA UNIDAD POR NINGUNA RAZÓN SIN CERTIFICACIÓN COMPLETA DE QUE EL FILTRO SE HA REINSTALADO CORRECTAMENTE DESPUÉS DE LA LIMPIEZA O SUSTITUCIÓN**
- **SOLO LOS FILTROS ORIGINALES DEBEN SER UTILIZADOS**
- **DURANTE LA OPERACIÓN, MANTENGA SIEMPRE EL FILTRO MONTADO EN EL PRODUCTO, DE LO CONTRARIO EL POLVO EN EL AIRE ENSUCIARÁ LAS SUPERFICIES DE LA BOBINA, EL MOTOR Y LAS PARTES ELÉCTRICAS QUE CAUSAN PROBLEMAS AL PRODUCTO.**

РУС

- **НЕ ИСПОЛЬЗУЙТЕ УСТРОЙСТВО ДЛЯ ЛЮБОЙ ПРИЧИНЫ БЕЗ ПОЛНОЙ ВЕРНОСТИ, ЧТО ФИЛЬТР БЫЛ ПЕРЕСТАВЛЕН ПРАВИЛЬНО ПОСЛЕ ОЧИСТКИ ИЛИ ЗАМЕНЫ ЭТОГО**
- **ДОЛЖНЫ ИСПОЛЬЗОВАТЬСЯ ТОЛЬКО ОРИГИНАЛЬНЫЕ ФИЛЬТРЫ**
- **ВО ВРЕМЯ РАБОТЫ ВСЕГДА ДЕРЖИТЕ ФИЛЬТР УСТАНОВЛЕННЫМ НА ИЗДЕЛИИ, В ПРОТИВНОМ СЛУЧАЕ ПЫЛЬ В ВОЗДУХЕ ЗАГРЯЗНИТ ПОВЕРХНОСТИ КАТУШКИ, ДВИГАТЕЛЯ И ЭЛЕКТРИЧЕСКИХ КОМПОНЕНТОВ, ЧТО ВЫЗОВЕТ ПРОБЛЕМЫ С ИЗДЕЛИЕМ.**

ITA

PULIZIA E MANUTENZIONE

Prima di effettuare qualsiasi intervento sull'unità, assicurarsi di aver tolto la corrente e che questa non possa essere inavvertitamente riattivata.

Nello svolgere le operazioni indicate, rispettare le norme e i regolamenti vigenti in materia di sicurezza e salute.

Note:

- Non usare l'unità terminale in modo improprio.
- Non usarlo come un asciugatore d'indumenti.
- Non esporlo direttamente all'acqua.
- Non sovrapporre oggetti da riscaldare.
- Non introdurre materiali che possano ostruire il flusso d'aria.
- Non assidersi al di sopra.
- Non indirizzare il flusso d'aria dell'unità verso sorgenti di fuoco.
- Non utilizzare in ambienti con atmosfera esplosiva.
- Non bere l'acqua di condensa.
- Per preservare un ambiente salubre si consiglia in assenza di un ricambio d'aria la ventilazione del locale stesso con una frequenza funzione del numero di persone che vi soggiornano.
- Mantenere una temperatura consona in funzione dell'utilizzo preposto dei locali ove vi è installata l'unità. Eccessive differenze di temperatura fra gli ambienti limitrofi nuocciono alla salute.
- In condizionamento non restare a lungo in prossimità del flusso d'aria.
- In caso di malfunzionamento (odore di bruciato, generazione di rumori anomali, ecc) fermare il funzionamento immediatamente e consultare il personale di servizio autorizzato.
- Spegnerne l'alimentazione elettrica quando non si usa l'unità per lungo tempo.

Le unità sono state pensate, progettate e realizzate con l'obiettivo di ridurre al minimo i rischi del personale che le utilizza e di chi dopo opportuna istruzione andrà ad eseguire le operazioni di manutenzione ordinaria, straordinaria e di ripristino di eventuali inefficienze legate a mal funzionamento o a cicli di fine vita di alcune sue parti.

Rimane sempre un rischio residuo legato ai materiali da costruzione, alle forme realizzative, alle temperature raggiunte da alcuni dei suoi componenti, al degrado dei materiali plastici legati al loro invecchiamento.

Per queste circostanze è opportuno l'utilizzo di alcune precauzioni e accorgimenti difficili da implementare, ma utili da essere intrapresi nell'operare sull'apparecchio stesso durante le operazioni sopra descritte.

Scambiatore di calore

Operare su di esso o in prossimità di esso solo con dispositivi di protezione, evitare di maneggiare con mani nude (pericolo di taglio e rischio residuo di scottature).

Motore elettrico

Se per mancata installazione o per mancata attivazione delle protezioni sulla linea elettrica a monte dell'uni-

ENG

CLEANING AND MAINTENANCE

Before performing any type of operation on the unit, check that the power has been disconnected and cannot be accidentally reactivated.

When performing the described operations, follow health and safety rules and regulations currently in force.

Notes:

- Do not use the terminal unit improperly.
- Do not use it as a clothes dryer.
- Do not expose it directly to water.
- Do not place objects to heat on top.
- Do not insert materials that may obstruct the air flow.
- Do not sit on top.
- Do not direct the air flow of the unit toward sources of fire.
- Do not use in environments with an explosive atmosphere.
- Do not drink the condensate.
- To maintain a healthy environment, in the absence of an air exchange it is recommended to ventilate the room itself at a frequency depending on the number of people therein.
- Maintain a suitable temperature according to the intended use of the rooms where the unit is installed. Excessive temperature differences between neighbouring environments is harmful to health.
- During air conditioning, do not remain in the vicinity of the air flow.
- In case of malfunction (burning smell, abnormal noises, etc.) stop operation immediately and contact authorised service personnel.
- Turn the electrical power supply off when the unit is not used for long periods.

The units have been designed and developed with the aim of reducing risks to a minimum for users and those who, after suitable training, shall be responsible for routine and special maintenance works and the repair of any failures resulting from malfunctions or the end-of-life of certain parts.

There is always a residual risk linked to the construction materials, forms of construction, temperatures reached of certain parts, deterioration of plastic materials linked to their ageing. For these circumstances, it is advisable to adopt certain precautions and measures difficult to implement, but useful if undertaken while working on the appliance itself during the aforementioned operations.

Heat exchanger

Operate on or near it only with protective equipment, avoid handling with bare hands (cutting risk and residual burn risk).

Electric motor

In case of non-installation or non-activation of the protections on the electrical line upstream of the unit, malfunctions may lead to the risk of burns, electrocution and intoxication linked to the rise in temperature and relative sublimation of the insulation/resins with the subsequent generation of toxic fumes. During special maintenance,

NETTOYAGE ET ENTRETIEN

Avant d'effectuer une intervention sur l'unité, s'assurer d'avoir coupé le courant et que ce dernier ne peut pas être réactif par inadvertance. Lors des opérations indiquées, respecter les normes et réglementations en vigueur en matière de sécurité et de santé.

Remarques :

- Ne pas utiliser l'unité terminale de manière incorrecte.
- Ne pas l'utiliser comme séchoir de vêtements.
- Ne pas l'exposer directement à l'eau.
- Ne pas superposer des objets à chauffer.
- Ne pas introduire du matériel pouvant boucher le flux d'air.
- Ne pas s'asseoir dessus.
- Ne pas diriger le flux d'air de l'unité vers des sources d'incendie.
- Ne pas utiliser dans des milieux à atmosphère explosive.
- Ne pas boire l'eau de condensation.
- Pour préserver un environnement salubre, il est conseillé, en l'absence d'un renouvellement d'air, de ventiler le local avec une fréquence qui dépend du nombre de personnes qui y séjournent.
- Maintenir une température dépassant de l'utilisation préposée des locaux où est installée l'unité. Des différences excessives de température entre les pièces limitrophes nuisent à la santé.
- En conditionnement, ne pas rester longtemps à proximité du flux d'air.
- En cas de dysfonctionnement (odeur de brûlé, génération de bruits anormaux, etc.) interrompre immédiatement le fonctionnement et consulter le personnel de service autorisé.
- Éteindre l'alimentation électrique quand l'unité n'est pas utilisée pendant une période prolongée.

Les unités ont été pensées, conçues et réalisées avec l'objectif de réduire au minimum les risques du personnel qui l'utilise et des personnes qui, après un instruction adéquate, réaliseront les opérations de maintenance courante, exceptionnelle et de correction de défauts liés à un dysfonctionnement ou à des cycles de fin de vie de certaines pièces. Il existe toujours un risque résiduel lié aux matériaux de construction, aux formes de réalisation, aux températures atteintes par certains de ses composants, à la dégradation des plastiques liés à leur vieillissement. Dans ces situations, il convient de prendre certaines précautions et mesures difficiles à mettre en œuvre, mais utiles lors des opérations décrites ci-dessus sur l'appareil.

Échangeur de chaleur

Agir dessus ou à proximité uniquement avec des équipements de protection, éviter de le manipuler les mains nues (risque de coupure et risque résiduel de brûlures).

Moteur électrique

En raison du défaut d'installation ou

REINIGUNG UND WARTUNG

Stellen Sie vor jeglichem Eingriff an der Einheit sicher, dass die Stromversorgung unterbrochen ist und nicht versehentlich wieder aktiviert werden kann. Bei der Durchführung der oben genannten Vorgänge sind die geltenden Gesundheitsschutz- und Sicherheitsvorschriften zu beachten.

Anmerkungen:

- Benutzen Sie die Endgeräte nicht unsachgemäß.
- Benutzen Sie es nicht als Wäschetrockner.
- Setzen Sie es nicht direkt Wasser aus.
- Legen Sie keine zu erwärmenden Gegenstände darauf.
- Führen Sie keine Materialien ein, die den Luftstrom behindern könnten.
- Setzen Sie sich nicht darauf.
- Richten Sie den Luftstrom der Einheit nicht auf Feuerquellen.
- Nicht in explosionsgefährdeten Bereichen verwenden.
- Trinken Sie das Kondenswasser nicht.
- Um eine gesunde Umgebung zu erhalten, wird empfohlen, bei mangelndem Luftwechsel den Raum mit einer Häufigkeit zu lüften, die von der Anzahl der sich dort aufhaltenden Personen abhängt.
- Behalten Sie eine geeignete Temperatur entsprechend der beabsichtigten Nutzung der Räume, in denen die Einheit installiert ist, bei. Übermäßige Temperaturunterschiede zwischen benachbarten Räumen sind gesundheitsschädlich.
- Halten Sie sich während der Klimatisierung nicht für längere Zeit in der Nähe des Luftstroms auf.
- Im Falle von Fehlfunktion (Brandgeruch, abnormale Geräuschentwicklung usw.) stellen Sie den Betrieb umgehend ein und wenden Sie sich an autorisiertes Kundendienstpersonal.
- Trennen Sie die Stromversorgung ab, wenn die Einheit über einen längeren Zeitraum nicht benutzt wird.

Die Einheiten wurden mit dem Ziel konzipiert, entworfen und hergestellt, die Risiken für das Personal, das sie benutzt, und für diejenigen, die nach entsprechender Einweisung die ordentlichen und außerordentlichen Wartungsvorgänge und die Wiederherstellung von Unzulänglichkeiten aufgrund von Fehlfunktionen oder des Ablaufs der Lebensdauer einiger ihrer Teile durchführen, auf ein Minimum zu reduzieren. Es besteht immer ein Restrisiko, das mit den Baumaterialien, den Herstellungsformen, den Temperaturen, die einige der Komponenten erreichen, und der Verschlechterung der Kunststoffmaterialien in Verbindung mit ihrer Alterung zusammenhängt.

Für diese Umstände ist es ratsam, bestimmte Vorsichtsmaßnahmen und Vorkehrungen zu treffen, die zwar schwierig umzusetzen sind, aber sinnvollerweise bei den oben

LIMPIEZA Y MANTENIMIENTO

Antes de realizar cualquier trabajo en la unidad, asegúrese de que ha apagado la alimentación y no puede reactivarse inadvertidamente. Al realizar las operaciones indicadas, cumplir con las normas y reglamentos vigentes en materia de seguridad y salud.

Nota:

- No utilice la unidad terminal de forma incorrecta.
- No lo utilice como secadora de ropa.
- No lo exponga directamente al agua.
- No apile objetos para calentar.
- No introduzca materiales que puedan obstruir el flujo de aire.
- No sentarse encima.
- No dirija el flujo de aire de la unidad hacia fuentes de fuego.
- No utilizar en entornos con atmósfera explosiva.
- No beba el agua condensada.
- Para preservar un ambiente saludable, se recomienda que la propia habitación se ventile en ausencia de un cambio de aire con una frecuencia que dependa del número de personas que se alojen allí.
- Mantener una temperatura adecuada de acuerdo con el uso previsto de las habitaciones donde se instala la unidad. Las diferencias de temperatura excesivas entre los entornos vecinos son perjudiciales para la salud.
- No permanezca mucho tiempo cerca del flujo de aire durante el acondicionamiento.
- En caso de mal funcionamiento (olor a quemado, generación anormal de ruido, etc.) detenga el funcionamiento inmediatamente y consulte al personal de servicio autorizado.
- Apague la fuente de alimentación cuando la unidad no se utilice durante mucho tiempo.

Las unidades han sido concebidas, diseñadas y construidas con el objetivo de minimizar los riesgos del personal que las utiliza y de quienes, previa instrucción oportuna, realizarán las operaciones de mantenimiento ordinarias y extraordinarias y restablecerán las ineficiencias relacionadas con el mal funcionamiento o a ciclos de final de vida de algunas de sus partes. Siempre existe un riesgo residual ligado a los materiales de construcción, a las formas de construcción, a las temperaturas que alcanzan algunos de sus componentes, a la degradación de los materiales plásticos ligada a su envejecimiento. Para estas circunstancias es aconsejable utilizar algunas precauciones y precauciones difíciles de implementar, pero útiles de tomar cuando se opera en el propio dispositivo durante las operaciones descritas anteriormente.

Intercambiador de calor

Opere sobre o cerca solo con dispositivos de protección, evite manipularlo con las manos desnudas (peligro de cortes y riesgo residual de quemaduras).

ЧИСТКА И ТО

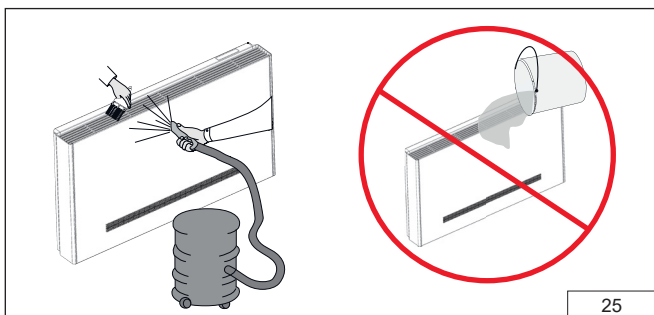
Перед проведением каких-либо работ с устройством убедитесь, что питание отключено и его повторное включение невозможно. При выполнении указанных операций соблюдайте действующие правила и нормы, касающиеся безопасности и здоровья.

Примечания:

- Не используйте доводчик ненадлежащим образом.
- Не используйте его как сушилку для белья.
- Не подвергайте его прямому воздействию воды.
- Не ставьте предметы, которые нужно нагреть.
- Не ставьте объекты, которые могут препятствовать потоку воздуха.
- Не садитесь на устройство.
- Не направляйте воздушный поток устройства в сторону источников огня.
- Не используйте устройство в помещениях со взрывоопасной атмосферой.
- Не пейте конденсат.
- В целях сохранения здоровой окружающей среды, при отсутствии воздухообмена, рекомендуется проветривать помещение с периодичностью, зависящей от количества людей, находящихся в нем.
- Поддерживайте подходящую температуру в соответствии с предполагаемым использованием помещения, в котором установлено устройство. Чрезмерная разница температур между соседними помещениями вредна для здоровья.
- Во время кондиционирования не стойте в течение длительного времени рядом с воздушным потоком.
- В случае неисправности (запах гари, необычный шум и т. д.) немедленно выключите устройство и обратитесь к авторизованному обслуживающему персоналу.
- Отключайте питание, если не используете устройство в течение длительного времени.

Устройства были задуманы, спроектированы и изготовлены с целью минимизировать риски для персонала, который их использует, и тех, кто после соответствующих инструкций будет выполнять плановые и внеплановые операции по техническому обслуживанию и устранять любые сбои, возникшие в результате неисправности или завершения жизненного цикла некоторых его частей. Всегда существует остаточный риск, связанный со строительными материалами, с формами конструкции, с температурами, достигаемыми некоторыми из ее компонентов, со ухудшением состояния пластмассовых материалов, связанного с их старением.

В этих обстоятельствах рекомендуется принимать некоторые меры предосторожности, которые трудно реализовать, но которые необходимо соблюдать при работе с самим устройством во время операций, описанных выше.



25

ITA

tà, possono insorgere per un mal funzionamento pericoli di ustioni, folgorazioni e intossicazioni legate all'innalzamento della temperatura e relativa sublimazione degli isolanti/resine con creazione di vapori tossici. Durante la manutenzione straordinaria vi può essere il rischio residuo che il motore, dovuto alla sua inerzia termica, sia a temperatura tale da creare ustioni quando se ne entra in contatto.

Parti metalliche

Le parti del telaio dell'unità sono realizzate in metallo e come tali conservano un rischio intrinseco legato alla possibilità di taglio/abrasione. Operare sempre con dispositivi di protezione.

Sezione di riscaldamento elettrico

La presenza di una inerzia termica può comportare una temperatura superficiale tale da provocare ustioni se si entra accidentalmente o volontariamente in contatto. Accertarsi che la temperatura superficiale sia scesa sotto i 40 °C e maneggiare in ogni caso con guanti di protezione in pelle e non in materiale sintetico.

MANUTENZIONE ORDINARIA

Raccomandazioni

È dovere dell'utilizzatore eseguire sull'unità tutte le operazioni di manutenzione.

Prima di eseguire le seguenti indicazioni accertarsi che l'apparecchio sia privo di tensione.

PULIZIA DEL MOBILE (parti metalliche)

Pulire periodicamente le parti in vista con un panno morbido inumidito di acqua e una minima percentuale di detergente neutro.

Porre la massima attenzione nel non spruzzare acqua sulla parte interna ed esterna al fine di evitare cortocircuiti.

PULIZIA DEL QUADRO COMANDO E DELLE GRIGLIE

Per la pulizia del quadro comandi e delle griglie di mandata aria, usate un'aspirapolvere munito di bocchetta con spazzola morbida o con l'ausilio di un pennello.

Pulire delicatamente le griglie ed i comandi aspirando la polvere dalle fessure e dagli angoli.

Non usare acqua o panni umidi per nessun motivo.

ATTENZIONE!

ENG

there may be a residual risk that the motor, due to its thermal inertia, reaches a temperature such as to cause burns in case of contact.

Metal parts

The parts of the unit frame are made of metal and as such present an intrinsic risk linked to the possibility of cuts/abrasion. Always work with protective equipment.

Electric heating section

The presence of thermal inertia may generate a surface temperature such as to cause burns in the case of accidental or voluntary contact. Check that the surface temperature has dropped below 40 °C and in any case, always handle with safety gloves made of leather and not synthetic materials.

ROUTINE MAINTENANCE

Recommendations

It is the user's duty to carry out all maintenance operations on the unit.

Before carrying out the following instructions, make sure that the device is voltage-free.

CLEANING THE FURNITURE (metallic parts)

Periodically clean the visible parts with a soft cloth moistened with water and a minimum percentage of neutral detergent.

Pay the utmost attention not to spray water on the inside and outside in order to avoid short circuits.

CLEANING THE CONTROL PANEL AND OF THE GRIDS

To clean the control panel and the air delivery grilles, use a vacuum cleaner equipped with a nozzle with a soft brush or with the aid of a brush. Gently clean the grids and controls by vacuuming the dust from the cracks and corners.

Do not use water or wet cloths for any reason.

d'activation des protections sur la ligne électrique en amont de l'unité, des risques de brûlures, d'électrocution et d'intoxication, liés à la hausse de la température et à la sublimation des isolants/résines qui entraîne la création de vapeurs toxiques, peuvent survenir en raison de dysfonctionnements. Durant la maintenance exceptionnelle, il existe un risque résiduel que le moteur, en raison de son inertie thermique, soit à une température pouvant créer des brûlures en cas de contact.

Pièces métalliques

Les pièces du bâti de l'unité sont réalisées en métal et, en tant que telles, ont un risque intrinsèque lié à la possibilité de coupure/abrasion. Toujours agir avec des équipements de protection.

Section de chauffage électrique

La présence d'une inertie thermique peut comporter une température superficielle provoquant des brûlures en cas de contact volontaire ou accidentel. S'assurer que la température superficielle est descendue sous les 40 °C et manipuler dans tous les cas avec des gants de protection en cuir et non pas en matière synthétique.

MAINTENANCE COURANTE

Recommandations

L'utilisateur doit réaliser toutes les opérations de maintenance sur l'unité.

Avant d'effectuer les instructions suivantes, assurez-vous que l'appareil est hors tension.

NETTOYAGE DES MEUBLES

(pièces métalliques)

Pour nettoyer périodiquement les parties visibles avec un chiffon doux imbibé d'eau et d'un pourcentage minimum de détergent neutre.

Faites très attention à ne pas projeter d'eau à l'intérieur et à l'extérieur afin d'éviter les courts-circuits.

NETTOYAGE DU PANNEAU DE COMMANDE ET DES GRILLES

Pour nettoyer le bandeau de commande et les grilles de refoulement d'air, utilisez un aspirateur muni d'un suceur à brosse douce ou à l'aide d'une brosse.

Nettoyez délicatement les grilles et les commandes en aspirant la poussière des fissures et des coins.

N'utilisez pas d'eau ou de chiffons humides pour quelque raison que ce soit.

beschriebenen Vorgängen am Gerät selbst durchgeführt werden sollten.

Wärmetauscher

Arbeiten Sie an ihm oder in seiner Nähe nur mit Schutzausrüstungen, vermeiden Sie die Handhabung mit bloßen Händen (Schnittgefahr und Restrisiko von Verbrennung).

Elektromotor

Wenn die Schutzvorrichtungen an der elektrischen Leitung vor dem Gerät nicht installiert oder aktiviert sind, besteht aufgrund des Temperaturanstiegs und der damit verbundenen Sublimation der Isolatoren/Harze mit Bildung giftiger Dämpfe die Gefahr von Verbrennungen, Stromschlägen und Vergiftungen. Während der außerordentlichen Wartung kann das Restrisiko bestehen, dass der Motor aufgrund seiner thermischen Trägheit eine Temperatur aufweist, die bei Berührung zu Verbrennungen führt.

Metallteile

Die Rahmenteile des Geräts sind aus Metall gefertigt und bergen daher ein inhärentes Schnitt-/Abriebrisiko. Arbeiten Sie immer mit Schutzausrüstungen.

Abschnitt der elektrischen Heizung

Das Vorhandensein von thermischer Trägheit kann zu einer Oberflächentemperatur führen, die bei versehentlicher oder absichtlicher Berührung Verbrennungen verursachen kann. Stellen Sie sicher, dass die Oberflächentemperatur unter 40 °C gesunken ist und handhaben Sie auf jeden Fall mit Schutzhandschuhen aus Leder und nicht aus Kunststoff.

ORDENTLICHE WARTUNG

Empfehlungen

Es ist die Pflicht des Benutzers, alle Wartungsvorgänge an der Einheit auszuführen.

Bevor Sie die folgenden Anweisungen ausführen, vergewissern Sie sich, dass das Gerät spannungsfrei ist.

REINIGUNG DER MÖBEL

(Metallteile)

Reinigen Sie die sichtbaren Teile regelmäßig mit einem weichen Tuch, das mit Wasser und einem Mindestprozentanteil an neutralem Reinigungsmittel angefeuchtet ist.

Achten Sie unbedingt darauf, kein Wasser auf die Innen- und Außenseite zu spritzen, um Kurzschlüsse zu vermeiden.

BEDIENFELD REINIGEN UND DER GITTER

Verwenden Sie zum Reinigen des Bedienfelds und der Luftauslassgitter einen Staubsauger, der mit einer Düse mit weicher Bürste oder mit Hilfe einer Bürste ausgestattet ist.

Reinigen Sie die Gitter und Bedienelemente vorsichtig, indem Sie den Staub aus den Ritzen und Ecken absaugen.

Verwenden Sie auf keinen Fall Wasser oder nasse Tücher.

Motor eléctrico

Si por falta de instalación o por no activar las protecciones en la línea eléctrica soportada de la unidad, pueden surgir riesgos de quemaduras, electrocuciones e intoxicaciones relacionadas con el aumento de temperatura y la relativa sublimación de los aislantes / resinas con la creación de vapores tóxicos. Durante el mantenimiento extraordinario puede existir un riesgo residual de que el motor, debido a su inercia térmica, se encuentre a una temperatura tal que puede provocar quemaduras al entrar en contacto.

Partes metálicas

Las partes del armazón de la unidad están hechas de metal y, como tales, tienen un riesgo intrínseco vinculado a la posibilidad de cortes / abrasión. Trabaje siempre con dispositivos de protección.

Sección de calefacción eléctrica

La presencia de inercia térmica puede conducir a una temperatura de la superficie que puede provocar quemaduras si uno entra en contacto accidental o voluntariamente. Asegúrese de que la temperatura de la superficie haya descendido por debajo de los 40 °C y manipule en cualquier caso con guantes de protección de cuero y no de material sintético.

MANTENIMIENTO ORDINARIO

Recomendaciones

Es deber del usuario realizar todas las operaciones de mantenimiento en la unidad.

Antes de llevar a cabo las siguientes instrucciones, asegúrese de que el dispositivo esté libre de tensión.

LIMPIEZA DE LOS MUEBLES

(piezas metálicas)

Limpiar periódicamente las partes visibles con un paño suave humedecido con agua y un porcentaje mínimo de detergente neutro.

Preste la máxima atención a no rociar agua en el interior y el exterior para evitar cortocircuitos.

LIMPIEZA DEL PANEL DE CONTROL Y DE LAS REJILLAS

Para limpiar el panel de control y las rejillas de impulsión de aire, utilice una aspiradora equipada con una boquilla con un cepillo suave o con la ayuda de un cepillo.

Limpie suavemente las rejillas y los controles aspirando el polvo de las grietas y esquinas.

No utilice agua ni paños húmedos por ningún motivo.

Теплообменник

Работайте с ним или рядом с ним только с защитными приспособлениями, избегайте контакта голыми руками (опасность порезов и остаточный риск ожогов).

Электродвигатель

Из-за отсутствия или не срабатывания защиты на линии питания перед устройством из-за неисправностей может возникнуть опасность ожогов, поражения электрическим током и отравления, связанная с повышением температуры и последующим испарением изоляторов/смола с образованием токсичных паров. Во время внепланового обслуживания может существовать остаточный риск того, что двигатель из-за его тепловой инерции будет иметь такую температуру, которая может вызвать ожоги при контакте с ним.

Металлические детали

Детали рамы устройства изготовлены из металла и, как таковые, сохраняют опасность, связанную с возможностью порезов/получения ссадин. Обязательно используйте защитные приспособления.

Секция электрического нагрева. Наличие тепловой инерции может привести к перегреву поверхности и вызвать ожоги при случайном или умышленном контакте. Убедитесь, что температура поверхности упала ниже 40 °C, и, в любом случае, работайте в защитных перчатках из кожи, а не из синтетического материала.

ПЛАНОВОЕ ТЕХОБСЛУЖИВАНИЕ

Рекомендации

Пользователь должен выполнять на устройстве все операции по техобслуживанию.

Перед выполнением следующих инструкций убедитесь, что устройство обесточено.

ЧИСТКА МЕБЕЛИ

(металлические детали)

Периодически протирайте видимые части мягкой тканью, смоченной водой с минимальным процентным содержанием нейтрального моющего средства.

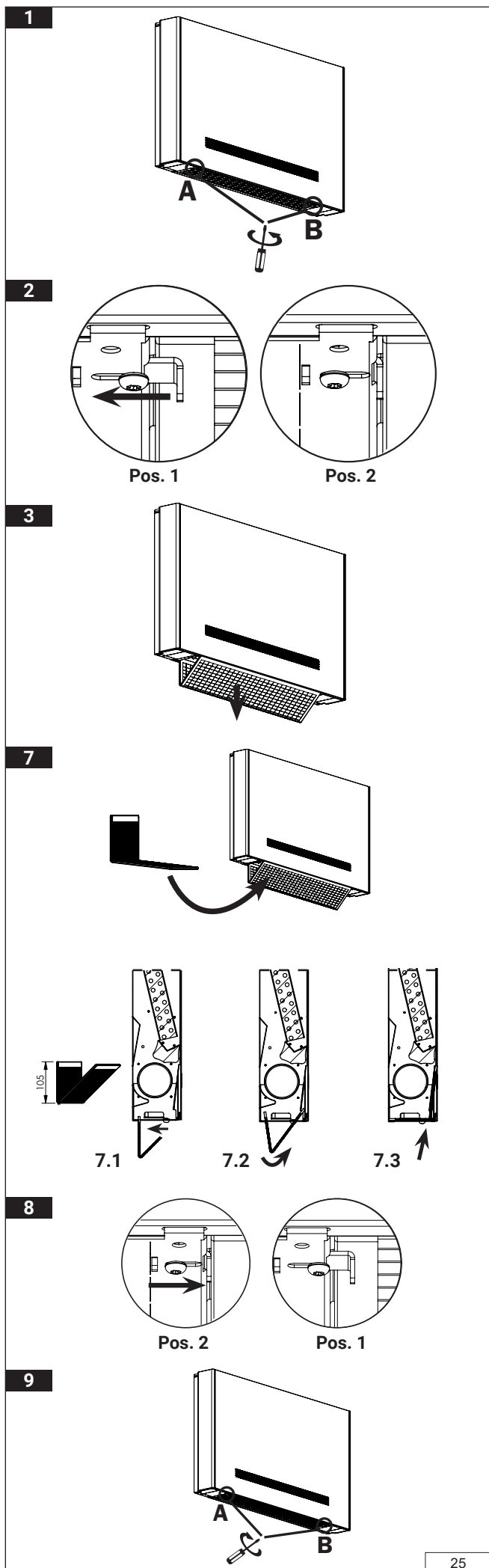
Обратите особое внимание на то, чтобы не разбрызгивать воду внутри и снаружи во избежание короткого замыкания.

ЧИСТКА ПАНЕЛИ УПРАВЛЕНИЯ И СЕТОК

Для очистки панели управления и решеток подачи воздуха используйте пылесос, оснащенный насадкой с мягкой щеткой или с помощью щетки.

Аккуратно очистите решетки и элементы управления, пропылесосив пыль из щелей и углов.

Ни в коем случае не используйте воду или мокрые тряпки.



ITA

**ATTENZIONE!**

- PRIMA DI OGNI OPERAZIONE DI MANUTENZIONE E PRIMA DI ACCEDERE ALLE PARTI INTERNE DELL'UNITÀ, Togliere l'alimentazione elettrica.

PULIZIA DEL FILTRO DELL'ARIA

1) Dopo aver allentato le viti di sicurezza sia sul lato destro che sul sinistro (A e B) utilizzando un cacciavite "Tozzo/Nano" Philips PH2.

2) Posizionare le leve di blocco facendole scorrere dalla pos. 1 alla pos. 2 (tutte aperte).

3) Estrarre il filtro verso il basso stringendolo leggermente al fine di diminuire l'aderenza con le guide di scorrimento impugnandolo agli estremi sul lato lungo.

4) Posare il filtro su di una superficie piana ed asciutta e, con un aspirapolvere, togliere la polvere accumulata.

5) Lavare il filtro con acqua e detersivo (no solventi).

6) Lasciare asciugare il filtro in un posto arieggiato.

7) Rimontare il filtro solo dopo essersi accertati della perfetta asciugatura come nelle operazioni a seguire:

7.1 - appoggiare il filtro per l'intera sua lunghezza sulla parte posteriore della struttura portante

7.2 - stringendolo leggermente in modo da ridurre l'angolatura di 90° infilarlo frontalmente all'interno delle guide di conduzione posizionate sui due estremi dei fianchi di sostegno in prossimità del mantello

7.3 - eseguire una leggera rotazione del filtro spingendolo verso l'alto in sede

8) Riposizionare le leve di blocco facendole scorrere verso l'interno dell'unità nella pos. 1.

9) Fissare le viti di sicurezza con l'ausilio del medesimo attrezzo.

Per un utilizzo standard della macchina in ambienti normali, si consiglia di pulire il filtro ogni 4/6 mesi e sostituirlo ogni 2 anni;

N.B. Pulire il filtro all'inizio e alla fine di ogni stagione.

Verifiche da fare

Durante la stagione estiva, controllare che lo scarico della condensa sia libero da polvere o altro materiale che potrebbe otturarlo e provocare traboccamenti di condensa. Durante la stagione invernale verificare che all'interno dello scarico vi sia acqua, al fine di evitare la fuoriuscita di odori sgradevoli.

ENG

**ATTENTION!!**

- DISCONNECT THE MAINS POWER SUPPLY SWITCH BEFORE SERVICING THE SYSTEM OR HANDLING ANY INTERNAL PARTS OF THE UNIT.

CLEANING THE AIR FILTER

1) After loosening the security screws on both the right and left sides (A and B) using a Philips PH2 screwdriver.

2) Position the locking levers by sliding them from pos. 1 at pos. 2 (all open).

3) Extract the filter downwards, squeezing it slightly in order to reduce adhesion with the sliding guides, holding it at the ends on the long side.

4) Place the filter on a flat, dry surface and, with a vacuum cleaner, remove any accumulated dust.

5) Wash the filter with water and detergent (no solvents).

6) Leave the filter to dry in a ventilated place.

7) Refit the filter only after making sure that it is perfectly dry as in the following operations:

7.1 - place the filter along its entire length on the rear part of the supporting structure

7.2 - tightening it slightly in order to reduce the 90° angle, insert it frontally inside the guides positioned on the two ends of the support sides near the casing

7.3 - rotate the filter slightly, pushing it upwards into place

8) Reposition the locking levers by sliding them towards the inside of the unit to the position. 1.

9) Fix the safety screws using the same tool.

For standard use of the machine in normal environments, it is recommended to clean the filter every 4/6 months and replace it every 2 years;

N.B. Clean the filter at the beginning and at the end of each season.

Checks to carry out

During the summer season, check that the condensate drain is free from dust or other materials that may obstruct it and cause the condensate to overflow.

During the winter season, check that there is water inside the drain to avoid the escape of unpleasant odours.

FRA

**ATTENTION!**

- AVANT TOUTE OPÉRATION D'ENTRETIEN ET AVANT D'ACCÉDER AUX PARTIES INTERNES DE L'UNITÉ, DÉBRANCHER L'ALIMENTATION ÉLECTRIQUE.

NETTOYAGE DU FILTRE À AIR

1) Après avoir desserré les vis de sécurité sur les côtés droit et gauche (A et B) à l'aide d'un tournevis Philips PH2.

2) Positionner les leviers de verrouillage en les faisant glisser de la pos. 1 à la pos. 2 (tous ouverts).

3) Extraire le filtre vers le bas en le pressant légèrement pour réduire l'adhérence avec les guides coulissants, en le maintenant par les extrémités du côté long.

4) Placez le filtre sur une surface plane et sèche et, à l'aide d'un aspirateur, éliminez toute poussière accumulée.

5) Lavez le filtre avec de l'eau et du détergent (sans solvants).

6) Laissez sécher le filtre dans un endroit aéré.

7) Remontez le filtre seulement après vous être assuré qu'il est parfaitement sec comme dans les opérations suivantes :

7.1 - placer le filtre sur toute sa longueur sur la partie arrière de la structure porteuse

7.2 - en le serrant légèrement afin de réduire l'angle de 90°, l'insérer frontalement à l'intérieur des guides positionnés aux deux extrémités des côtés supports à proximité du carter

7.3 - faites pivoter légèrement le filtre en le poussant vers le haut pour le mettre en place

8) Repositionnez les leviers de verrouillage en les faisant glisser vers l'intérieur de l'appareil jusqu'à la position 1.

9) Fixez les vis de sécurité à l'aide du même outil.

Pour une utilisation standard de la machine dans des environnements normaux, il est recommandé de nettoyer le filtre tous les 4/6 mois et de le remplacer tous les 2 ans ;

N.B. Nettoyez le filtre au début et à la fin de chaque saison.

Vérifications à faire

Durant l'été, contrôler que l'évacuation du condensat soit libre de poussière ou autre matériel qui pourrait le boucher et provoquer des débordements de condensat.

Durant l'hiver, vérifier que de l'eau se trouve à l'intérieur de l'évacuation afin d'éviter l'émission d'odeurs désagréables.

DEU

**AUFMERKSAMKEIT!**

- VOR JEDER WARTUNGSARBEIT UND BEVOR SIE IN DAS GERÄT EINGREIFEN, SCHALTEN SIE BITTE DIE STROMZUFUHR AB.

REINIGUNG DES LUFTFILTERS

1) Nachdem Sie die Sicherheitsschrauben auf der rechten und linken Seite (A und B) mit einem Philips PH2-Schraubendreher gelöst haben.

2) Positionieren Sie die Verriegelungshebel, indem Sie sie von Pos. 1 an Pos. 2 (alle offen).

3) Ziehen Sie den Filter nach unten heraus und drücken Sie ihn leicht zusammen, um die Haftung an den Gleitführungen zu verringern. Halten Sie ihn dabei an den Enden an der Längsseite fest.

4) Stellen Sie den Filter auf eine ebene, trockene Oberfläche und entfernen Sie mit einem Staubsauger den angesammelten Staub.

5) Waschen Sie den Filter mit Wasser und Reinigungsmittel (keine Lösungsmittel).

6) Lassen Sie den Filter an einem belüfteten Ort trocknen.

7) Setzen Sie den Filter erst wieder ein, nachdem Sie sichergestellt haben, dass er vollkommen trocken ist, wie bei den folgenden Arbeiten:

7.1 - Legen Sie den Filter über seine gesamte Länge auf den hinteren Teil der Tragkonstruktion

7.2 - Ziehen Sie es leicht an, um den 90°-Winkel zu verringern, und führen Sie es frontal in die Führungen ein, die sich an den beiden Enden der Stützseiten in der Nähe des Gehäuses befinden

7.3 - Drehen Sie den Filter leicht und drücken Sie ihn nach oben, bis er einrastet

8) Positionieren Sie die Verriegelungshebel neu, indem Sie sie in Richtung der Innenseite des Geräts in die Position schieben 1.

9) Befestigen Sie die Sicherheitsschrauben mit demselben Werkzeug.

Für den normalen Gebrauch der Maschine in normalen Umgebungen wird empfohlen, den Filter alle 4/6 Monate zu reinigen und alle 2 Jahre auszutauschen;

Hinweis: Reinigen Sie den Filter zu Beginn und am Ende jeder Saison.

Vorzunehmende Prüfungen

Prüfen Sie während der Sommersaison, ob der Kondensatablauf frei von Staub oder anderen Materialien ist, die ihn verstopfen und einen Kondensatüberlauf verursachen können.

Prüfen Sie in der Wintersaison, ob sich Wasser im Abfluss befindet, um den Austritt von unangenehmen

ESP

**¡ATENCIÓN!**

- DESCONECTE EL SUMINISTRO ELÉCTRICO ANTES DE CUALQUIER OPERACIÓN DE MANTENIMIENTO O MANIPULACIÓN DE LAS PARTES INTERNAS DE LA UNIDAD.

LIMPIEZA DEL FILTRO DEL AIRE

1) Después de aflojar los tornillos de seguridad de ambos lados derecho e izquierdo (A y B) utilizando un destornillador Philips PH2.

2) Posicionar las palancas de bloqueo deslizándolas desde la pos. 1 en la pos. 2 (todos abiertos).

3) Extraer el filtro hacia abajo, apretándolo ligeramente para reducir la adherencia con las guías deslizantes, sujetándolo por los extremos del lado largo.

4) Coloque el filtro sobre una superficie plana y seca y, con una aspiradora, retire el polvo acumulado.

5) Lavar el filtro con agua y detergente (sin disolventes).

6) Deje secar el filtro en un lugar ventilado.

7) Vuelva a montar el filtro sólo después de asegurarse de que esté perfectamente seco como en las siguientes operaciones:

7.1 - colocar el filtro en toda su longitud en la parte trasera de la estructura de soporte

7.2 - apretándolo ligeramente para reducir el ángulo de 90°, introduzcalo frontalmente en el interior de las guías situadas en los dos extremos de los lados de soporte cerca de la carcasa.

7.3 - gire ligeramente el filtro, empujándolo hacia arriba para colocarlo en su lugar

8) Reposicione las palancas de bloqueo deslizándolas hacia el interior de la unidad hasta la posición 1.

9) Fijar los tornillos de seguridad utilizando la misma herramienta.

Para uso estándar de la máquina en ambientes normales, se recomienda limpiar el filtro cada 4/6 meses y reemplazarlo cada 2 años;

nótese bien Limpie el filtro al principio y al final de cada temporada.

Verificaciones por hacer

Durante la temporada de verano, verifique que el drenaje de condensado esté libre de polvo u otro material que pueda obstruirlo y hacer que la condensación se desborde.

Durante la temporada de invierno, controlar que haya agua dentro del desagüe para evitar la fuga de olores desagradables.

РУС

**ВНИМАНИЕ!**

- ПЕРЕД ПРОВЕДЕНИЕМ ТЕХ. ОБСЛУЖИВАНИЯ И ДОСТУПОМ К ВНУТРЕННИМ ЧАСТЯМ АППАРАТА ОТКЛЮЧИТЬ ЭЛЕКТРОПИТАНИЕ.

ЧИСТКА ВОЗДУШНОГО ФИЛЬТРА

1) Ослабьте защитные винты с правой и левой сторон (A и B) с помощью отвертки Philips PH2.

2) Установите фиксирующие рычаги, сдвинув их из поз. 1 на поз. 2 (все открыто).

3) Вытащите фильтр вниз, слегка сдавив его, чтобы уменьшить сцепление с направляющими скольжения, удерживая его за концы по длинной стороне.

4) Поместите фильтр на ровную сухую поверхность и с помощью пылесоса удалите скопившуюся пыль.

5) Промойте фильтр водой с моющим средством (без растворителей).

6) Оставьте фильтр сохнуть в проветриваемом месте.

7) Установите фильтр только после того, как убедитесь, что он абсолютно сухой, как это делается в следующих операциях:

7.1 - разместить фильтр по всей длине на задней части несущей конструкции

7.2 - слегка затянув его, чтобы уменьшить угол 90°, вставьте его спереди в направляющие, расположенные на двух концах сторон опоры возле корпуса

7.3 - слегка поверните фильтр, нажимая его вверх на место

8) Установите фиксирующие рычаги, сдвинув их внутрь устройства в нужное положение. 1.

9) Закрепите предохранительные винты, используя тот же инструмент.

Для стандартного использования машины в нормальных условиях рекомендуется очищать фильтр каждые 4/6 месяцев и заменять его каждые 2 года;

Н.Б. Очищайте фильтр в начале и в конце каждого сезона.

Проверки

В летний сезон убедитесь, что слив конденсата свободен от пыли или других веществ, которые могут засорить его и вызвать переполнение конденсата.

В зимний сезон проверяйте, есть ли в сливе вода, чтобы избежать неприятных запахов.

23_05_00_01

Installation, bedienungs und wartungshandbuch
Manual de instalación, uso y mantenimiento
Руководство по установке, эксплуатации и тех. обслуживанию

Manuale di installazione, uso e manutenzione
Installation, operation and maintenance manual
Manuel d'installation, utilisation et entretien

Ultradünne Tangential-Gebälsekonvektoreinheit
Fancoil tangential ultrafine
Ультратонкий тангенциальный фанкойл

Ventilconvettore tangenziale ultrasottile
Ultra-thin tangential fan coil unit
Ventilconvecteur tangential ultra fin

ITA

Note:

- Non utilizzare mai solventi né prodotti chimici potenti (diluenti, sgrassanti, benzina..).
- Non pulire l'apparecchio con acqua troppo calda (si possono generare delle deformazioni sui materiali plastici).
- Questa operazione salvaguarda l'efficienza di funzionamento.
- La frequenza della pulizia è funzione anche della tipologia dell'ambiente d'installazione.
- Anche se l'unità non viene fatta funzionare, si consiglia sempre la pulizia periodica (con un intervallo temporale maggiorato).
- Non far funzionare mai l'unità priva di filtro.

MANUTENZIONE STRAORDINARIA**Raccomandazioni**

La pulizia straordinaria dovrà essere eseguita da personale qualificato opportunamente istruito e in possesso degli opportuni utensili e dispositivi di protezione.
Questa la si esegue con una certa frequenza su unità installate in ambienti aventi elevata affluenza o in locali ove si riscontra elevata presenza di pulviscolo.
Logicamente una pulizia profonda eleva gli standard igienici dell'intero sistema.

INDICAZIONI E CONTROLLI PERIODICI**Prima di eseguire le seguenti indicazioni accertarsi che l'apparecchio sia privo di tensione.**

- Verifica del serraggio di tutti i bulloni, dadi e quant'altro può essere allentato dalle vibrazioni costanti dell'unità.
- Verifica di tutta l'apparecchiatura elettrica ed in particolare il serraggio delle connessioni elettriche.
- Verificare che il motore non presenti tracce di polvere, sporcizia o altre impurità; controllare che funzioni senza vibrazioni o rumori anomali, che l'ingresso ai ventilatori non sia ostruito, con conseguente possibilità di surriscaldamento degli avvolgimenti.

Nel caso di motore asincrono, verificare che la capacità del condensatore nel tempo sia pari al valore di targa riportato, se non è così, sostituirlo.

- Accertarsi che le ventole siano pulite. In caso contrario, pulirle con delicatezza avendo estrema cura in modo di non danneggiarle.
- Aspirare l'eventuale polvere presente sui componenti e sulle superfici all'interno dell'unità.
- Rimuovere eventuali depositi e incrostazioni che si possono essere formate all'interno della vaschetta raccogli condensa e sciacquare.
- Verificare lo stato dello scambiatore ed eventualmente rimuovere e detergere lo stesso usando un adeguato getto d'acqua.
- Pulire le parti interne ed esterne con un panno morbido inumidito di acqua e di una minima percentuale di detergente neutro, avendo cura di

ENG

Notes:

- Never use solvents or strong chemical products (thinners, degreasers, benzene..).
- Make sure the water used to clean the device is not too hot (the plastic materials may be deformed).
- This operation protects operating efficiency.
- Frequency of cleaning also depends on the type of installation environment.
- Even if the unit is not made to work, it should always be periodically cleaned (with longer intervals).
- Never place the unit into operation without the filter.

SPECIAL MAINTENANCE**Recommendations**

Special cleaning must be carried out by suitably trained and qualified personnel in possession of the necessary tools and protective equipment.
This must be carried out at regular intervals on units installed in environments that are either highly frequented or characterised by a high level of dust.
Thorough cleaning will of course raise the hygienic standards of the entire system.

INSTRUCTIONS AND PERIODIC CHECKS**Before carrying out any work on the appliance, disconnect it from the electricity supply.**

- Check the tightening torque of all bolts, nuts and other fasteners that may be loosened by the constant vibrations of the unit.
- Inspection of all electrical equipment and in particular the tightness of the electrical connections.
- Check that the motor presents no traces of dust, dirt or other impurities; check that it works without vibrations or abnormal noises, that the fan inlet is not obstructed with the consequent risk of overheating the windings.

In case of asynchronous motors, check that the capacity of the condenser over time is equal to the value reported on the plate, and if not, replace it.

- Check that the fans are clean. If not, clean them gently, taking extreme care not to damage them.
- Vacuum any dust on the components and surfaces inside the unit.
- Remove any deposits and encrustations that may have formed inside the condensate drain pan and rinse it.
- Check the condition of the exchanger and if necessary, remove and clean it by spraying it with water.
- Clean the internal and external parts with a soft cloth moistened with water and a minimum percentage of neutral detergent, taking care not to come into contact with parts that are subject to voltage

Remarques :

- Ne jamais utiliser de solvants ni de produits chimiques puissants (diluants, dégraissants, essence).
- Ne pas nettoyer l'appareil avec de l'eau trop chaude (il est possible de produire des déformations sur les matières plastiques).
- Cette opération préserve l'efficacité de fonctionnement.
- La fréquence de nettoyage dépend du type de lieu d'installation.
- Même si l'unité n'est pas mise en marche, il est conseillé d'effectuer dans tous les cas le nettoyage périodique (avec un intervalle de temps majoré).
- Ne jamais faire fonctionner l'unité sans filtre.

MAINTENANCE EXCEPTIONNELLE**Recommandations**

Le nettoyage exceptionnel devra être effectué par un personnel qualifié dûment instruit et muni des outils et équipements de protection adéquats. Ce nettoyage doit être effectué avec une certaine fréquence sur les unités installées dans des lieux à forte affluence ou dans des locaux sujets à une présence élevée de poussière. Un nettoyage profond élève, en toute logique, les standards hygiéniques de tout le système.

INDICATIONS ET CONTRÔLES PÉRIODIQUES

Avant d'effectuer toute intervention sur l'appareil, il est nécessaire de le déconnecter du réseau d'alimentation électrique.

- Vérification du serrage de tous les boulons, écrous et tout ce qui peut être desserré par les vibrations constantes de l'unité.
- Vérification de tout l'appareil électrique et en particulier le serrage des connexions électriques.
- Vérifier que le moteur ne présente aucune trace de poussière, de saleté ou autres impuretés ; contrôler qu'il fonctionne sans vibrations ni bruits anormaux, que l'entrée vers les ventilateurs ne soit pas bouchée, avec la possibilité consécutive de surchauffe des enroulements.

En cas de moteur asynchrone, vérifier que la capacité du condensateur soit, avec le temps, égale à la valeur nominale indiquée, sinon, il faut le remplacer.

- S'assurer que les ventilateurs sont propres. Dans le cas contraire, les nettoyer délicatement en prenant soin de ne pas les endommager.
- Aspirer la poussière présente sur les composants et sur les surfaces à l'intérieur de l'unité.
- Retirer les dépôts et les incrustations qui peuvent s'être formés à l'intérieur du bac de récupération de la condensation et rincer.
- Vérifier l'état de l'échangeur et, si nécessaire, le retirer et le nettoyer avec un jet d'eau.
- Nettoyez les parties internes et externes avec un chiffon doux imbibé d'eau et d'un pourcentage minimum

Gerüchen zu verhindern.

Anmerkungen:

- Verwenden Sie niemals Lösungsmittel oder starke chemische Produkte (Verdüner, Entfetter, Benzin).
- Reinigen Sie das Gerät nicht mit zu heißem Wasser (dies kann zu Verformungen der Kunststoffmaterialien führen).
- Durch diese Vorgehensweise wird die Betriebseffizienz erhalten.
- Die Häufigkeit der Reinigung hängt auch von der Art der Installationsumgebung ab.
- Auch wenn die Einheit nicht in Betrieb gesetzt wird, ist eine regelmäßige Reinigung immer empfehlenswert (mit einem größeren Zeitintervall).
- Setzen Sie die Einheit niemals ohne Filter in Betrieb.

AUSSERORDENTLICHE WARTUNG**Empfehlungen**

Die außerordentliche Reinigung muss von qualifiziertem, entsprechend geschultem Personal durchgeführt werden, das über die entsprechenden Werkzeuge und Schutzausrüstungen verfügt. Diese sollte bei Einheiten, die in stark frequentierten Umgebungen oder in Räumen mit viel Staub installiert sind, mit einer gewissen Häufigkeit durchgeführt werden. Logischerweise erhöht eine Tiefenreinigung den Hygienestandard des gesamten Systems.

ANWEISUNGEN UND REGELMÄSSIGE KONTROLLEN

Bevor Arbeiten am Gerät ausgeführt werden, trennen Sie dieses vom Stromnetz, indem Sie den Stecker ziehen oder die Stromleitung durch Ausschalten des Hauptschalters isolieren.

- Prüfung des Anzugs aller Bolzen, Muttern und anderer Teile, die sich durch die ständigen Vibrationen der Einheit lockern können.
- Prüfung der gesamten elektrischen Ausrüstung und insbesondere des Anzugs der elektrischen Anschlüsse.
- Prüfen Sie, dass der Motor keine Spuren von Staub, Schmutz oder anderen Verunreinigungen aufweist; kontrollieren Sie, dass er ohne Vibrationen oder abnormale Geräusche arbeitet, dass der Einlass zu den Lüftern nicht verstopft ist, mit der Folge einer möglichen Überhitzung der Wicklungen.

Prüfen Sie bei einem Asynchronmotor, ob die Kapazität des Verflüssigers im Laufe der Zeit gleich dem angegebenen Wert auf dem Typenschild ist; wenn dies nicht der Fall ist, tauschen Sie ihn aus.

- Stellen Sie sicher, dass die Lüfteräder sauber sind. Sollte dies nicht der Fall sein, reinigen Sie sie mit äußerster Vorsicht, um sie nicht zu beschädigen.
- Saugen Sie jeglichen Staub auf den Komponenten und Oberflächen im Inneren der Einheit ab.
- Entfernen Sie eventuelle Ablagerungen und Verkrustungen, die sich im Inneren der Kondensatwanne gebildet haben, und spülen Sie diese aus.

Nota:

- No utilice nunca disolventes o productos químicos fuertes (diluyentes, desengrasantes, gasolina,).
- No limpie el aparato con agua demasiado caliente (se pueden generar deformaciones en los materiales plásticos).
- Esta operación salvaguarda la eficiencia operativa.
- La frecuencia de limpieza también depende del tipo de entorno de instalación.
- Incluso si la unidad no se utiliza, siempre se recomienda una limpieza periódica (con un intervalo de tiempo mayor).
- Nunca opere la unidad sin filtro.

MANTENIMIENTO EXTRAORDINARIO**RECOMENDACIONES**

Una limpieza extraordinaria debe ser realizada por personal cualificado debidamente formado y en posesión de las herramientas y dispositivos de protección adecuados. Esto se lleva a cabo con cierta frecuencia en unidades instaladas en ambientes con alta concurrencia o en salas donde hay una alta presencia de polvo. Por supuesto, la limpieza profunda eleva los estándares de higiene de todo el sistema.

INDICACIONES Y CONTROLES PERIODICOS

Antes de cualquier intervención en el aparato, desactivar la alimentación eléctrica.

- Verificar el apriete de todos los tornillos, tuercas y cualquier otro elemento que pueda aflojarse por las constantes vibraciones de la unidad.
- Comprobación de todos los equipos eléctricos y en particular el apriete de las conexiones eléctricas.
- Controlar que el motor no presente rastros de polvo, suciedad u otras impurezas; comprobar que funciona sin vibraciones ni ruidos anormales, que la entrada a los ventiladores no está obstruida, con la consiguiente posibilidad de sobrecalentamiento de los devanados.

En el caso de un motor asíncrono, comprobar que la capacitancia del condensador a lo largo del tiempo sea igual al valor de la placa, si no sustituirlo.

- Asegúrese de que los ventiladores estén limpios. Si no es así, límpielos suavemente, teniendo mucho cuidado para no dañarlos.
- aspire el polvo presente en los componentes y superficies dentro de la unidad.
- Retire los depósitos e incrustaciones que se hayan formado dentro de la bandeja de drenaje de condensados y enjuague.
- Controlar el estado del intercambiador y, si es necesario, retirarlo y limpiarlo con un chorro de agua adecuado.
- Limpiar las partes internas y externas con un paño suave

Примечания:

- Запрещено использовать растворители или сильнойдействующие химические вещества (разбавители, обезжириватели, бензин и т. д.).
- Не мойте прибор слишком горячей водой (это может вызвать деформацию пластмассовых материалов).
- Эта операция поддерживает эффективность работы.
- Периодичность очистки также зависит от типа помещения установки.
- Даже если устройство не используется, рекомендуется регулярно проводить его очистку (с увеличенным интервалом времени).
- Запрещено эксплуатировать устройство без фильтра.

ВНЕПЛАНОВОЕ ТЕХОБСЛУЖИВАНИЕ**Рекомендации**

Внеплановая очистка должна выполняться соответствующим образом обученным квалифицированным персоналом, имеющим специальные инструменты и защитные устройства. Она выполняется с определенной периодичностью на устройствах, установленных в помещениях с высокой проходимостью или в помещениях с высоким содержанием пыли. Конечно, глубокая очистка поднимает санитарные стандарты всей системы.

ПОКАЗАНИЯ И ПЕРИОДИЧЕСКИЕ ПРОВЕРКИ

Перед выполнением работ в аппарате отсоединить его от электросети

- Проверьте затяжку всех болтов, гаек и всего остального крепежа, который может ослабить постоянная вибрация устройства.
- Проверьте все электрическое оборудование и, в частности, надежность электрических соединений.
- Убедитесь, что на двигателе нет следов пыли, грязи или других загрязнений; убедитесь, что он работает без вибрации или аномальных шумов, что вход вентиляторов не заблокирован, что может привести к перегреву обмоток.

В случае асинхронного двигателя проверьте, чтобы емкость конденсатора с течением времени была равна значению, указанному на табличке, в противном случае, замените его.

- Убедитесь, что вентиляторы чистые. В противном случае аккуратно очистите их, проявляя особую осторожность, чтобы не повредить их.
- Удалите пыль с компонентов и поверхностей внутри устройства пылесосом.
- Удалите любые отложения и налет, которые могли образоваться внутри поддона для слива конденсата, и промойте его.
- Проверьте состояние теплообменника и, при необходимости, снимите и очистите его подходящей струей воды.

ITA

non entrare in contatto con le parti che durante il normale funzionamento dell'unità sono soggette a tensione.

Si consiglia di eseguire periodicamente una sanificazione delle parti e superfici a diretto contatto con il flusso dell'aria (operazione da demandare a personale preposto per tale attività).

Note:

- Non utilizzare mai solventi né prodotti chimici potenti.
- Non pulire le parti in polimero (griglie, materiali isolanti) con panni troppo caldi.
- Il motore è lubrificato a vita, e pertanto non necessita lubrificazione periodica.
- Il materiale deve essere sottoposto a manutenzione straordinaria per conservare le sue caratteristiche nel tempo.
- Una carenza di manutenzione può avere come effetto l'annullamento della garanzia sul prodotto.
- Anche il trattamento degli odori e la disinfezione delle superfici e dei volumi dei locali concorrono alla salubrità dell'aria respirata dagli utilizzatori.

ENG

during normal operation of the unit.

It is recommended to periodically sanitise the parts and surfaces in direct contact with the air flow (operation reserved to persons in charge of these activities).

Notes:

- Never use solvents or strong chemical products.
- Do not clean the polymer parts (grids, insulating materials) with too hot cloths.
- The motor is lifetime lubricated and therefore does not require regular lubrication.
- The material must undergo special maintenance in order to preserve its characteristics over time.
- Poor or scarce maintenance may result in the invalidation of the product warranty.
- The treatment of odours, disinfection of the surfaces and various spaces in the rooms also contributes to the health of the air breathed by users.

de détergent neutre, en veillant à ne pas entrer en contact avec des parties sous tension pendant le fonctionnement normal de l'appareil.

Il est conseillé d'effectuer régulièrement une désinfection des pièces et des surfaces en contact direct avec le flux d'air (opération à réaliser par un personnel préposé à cette activité).

Remarques :

- Ne jamais utiliser de solvants ni de produits chimiques puissants.
- Ne nettoyez pas les parties polymères (grilles, matériaux isolants) avec des chiffons trop chauds.
- Le moteur est lubrifié à vie, et ne requiert par conséquent aucune lubrification périodique.
- Le matériel doit être soumis à une maintenance exceptionnelle pour conserver ses caractéristiques dans le temps.
- Une carence en termes de maintenance peut avoir comme effet l'annulation de la garantie sur le produit.
- Le traitement des odeurs et la désinfection des surfaces et des volumes des locaux participent eux-aussi à la salubrité de l'air respiré par les utilisateurs.

- Prüfen Sie den Zustand des Wärmeaustauschers und bauen Sie ihn ggf. aus und reinigen Sie ihn mit einem geeigneten Wasserstrahl.

- Reinigen Sie die inneren und äußeren Teile mit einem weichen Tuch, das mit Wasser und einem minimalen Anteil an neutralem Reinigungsmittel angefeuchtet ist, und achten Sie darauf, nicht mit Teilen in Kontakt zu kommen, die während des normalen Betriebs des Geräts unter Spannung stehen.

Es wird empfohlen, die Teile und Oberflächen, die in direktem Kontakt mit dem Luftstrom stehen, regelmäßig zu desinfizieren (dieser Vorgang ist dem für diese Tätigkeit vorgesehenen Personal zu überlassen).

Anmerkungen:

- Verwenden Sie niemals Lösungsmittel oder starke chemische Produkte.
- Reinigen Sie die Polymerteile (Gitter, Isoliermaterialien) nicht mit zu heißen Tüchern.
- Der Motor ist dauergeschmiert und benötigt daher keine regelmäßige Schmierung.
- Das Material muss einer außerordentlichen Wartung unterzogen werden, um seine Eigenschaften langfristig zu erhalten.
- Mangelnde Wartung kann zum Erlöschen der Produktgarantie führen.
- Die Behandlung von Gerüchen und die Desinfektion der Oberflächen und Volumen der Räumlichkeiten tragen ebenfalls zur gesünderen Luft bei, die von den Benutzern eingeatmet wird.

humedecido con agua y un porcentaje mínimo de detergente neutro, teniendo cuidado de no entrar en contacto con partes que estén sujetas a tensión durante el funcionamiento normal de la unidad.

Es aconsejable higienizar periódicamente las piezas y superficies en contacto directo con el flujo de aire (operación a delegar al personal encargado de esta actividad).

Nota:

- No utilice nunca disolventes ni productos químicos fuertes.
- No limpie las partes de polímero (rejillas, materiales aislantes) con paños demasiado calientes.
- El motor está lubricado de por vida y, por lo tanto, no requiere lubricación periódica.
- El material debe ser sometido a un mantenimiento extraordinario para conservar sus características en el tiempo.
- La falta de mantenimiento puede resultar en la cancelación de la garantía del producto.
- Incluso el tratamiento de olores y volúmenes de las habitaciones contribuyen a la salubridad del aire que respiran los usuarios.

- Очищайте внутренние и внешние части мягкой тканью, смоченной водой с минимальным процентным содержанием нейтрального моющего средства, стараясь не соприкасаться с частями, которые находятся под напряжением во время нормальной работы устройства.

Рекомендуется периодически дезинфицировать детали и поверхности, непосредственно контактирующие с воздушным потоком (операцию следует поручать персоналу, ответственному за эту деятельность).

Примечания:

- Запрещено использовать растворители или сильнодействующие химические вещества.
- Не протирайте полимерные детали (решетки, изоляционные материалы) слишком горячими тряпками.
- Двигатель смазан на весь срок службы и поэтому не требует периодической смазки.
- Устройство должно проходить внеочередное обслуживание, чтобы со временем сохранить свои характеристики.
- Отсутствие обслуживания может привести к утрате гарантии на изделие.
- Устранение запахов и дезинфекция поверхностей и помещений также способствуют оздоровлению воздуха, которым дышат пользователи.



ITA

COSA FARE SE...

POCA ARIA IN USCITA

Possibile causa:
errata impostazione della velocità sul pannello comandi
Possibile rimedio:
scegliere la giusta velocità

Possibile causa:
filtro intasato
Possibile rimedio:
pulire il filtro

Possibile causa:
ostruzione del flusso dell'aria in uscita o entrata
Possibile rimedio:
rimuovere l'ostruzione

IL MOTORE/VENTILATORE NON GIRA

Possibile causa:
mancanza di alimentazione elettrica
Possibile rimedio:
controllare la presenza di tensione in linea e lo stato dell'interruttore generale

Possibile causa:
selettore del comando macchina/interruttori in posizione "0"
Possibile rimedio:
agire sul quadro comando

Possibile causa:
ostruzione del flusso dell'aria in uscita o in entrata
Possibile rimedio:
rimuovere l'ostruzione

Possibile causa:
acqua non sufficiente calda nell'impianto
Possibile rimedio:
verificare che la temperatura di mandata sia superiore ai limiti dei dispositivi di controllo installati (termostato di consenso/sonde di minima temperatura).

NON FA CALDO

Possibile causa:
mancanza di acqua calda nell'impianto
Possibile rimedio:
controllare che la caldaia e la pompa di circolazione siano in funzione

Possibile causa:
commutatore caldo/freddo in posizione errata
Possibile rimedio:
verificare che in riscaldamento il commutatore sia in raffreddamento

NON FA FREDDO

Possibile causa:
mancanza di acqua fredda nell'impianto
Possibile rimedio:
controllare che il refrigeratore e la pompa di circolazione siano in funzione

ENG

WHAT TO DO IF...

LITTLE OUTFLOWING AIR

Possible cause:
incorrect speed setting on the control panel
Possible remedy:
select the right speed

Possible cause:
clogged filter
Possible remedy:
clean the filter

Possible cause:
obstruction of the airflow on the intake or delivery line
Possible remedy:
remove obstruction

THE MOTOR/FAN DOES NOT TURN

Possible cause:
lack of power supply
Possible remedy:
Check the presence of line voltage and the status of the main breaker

Possible cause:
machine control switch/switch selector in "0" position
Possible remedy:
act on the control panel

Possible cause:
obstruction of the outgoing or incoming air flow
Possible remedy:
remove the obstruction

Possible cause:
Insufficient hot water in the system
Possible remedy:
check that the flow temperature is above the limits of the installed control devices (consensus thermostat/minimum temperature probes).

NOT HOT

Possible cause:
Lack of hot water in the system
Possible remedy:
Check that the boiler and circulation pump are running

Possible cause:
hot/cold switch in the wrong position
Possible remedy:
check that in heating mode the switch is in cooling mode

THE APPLIANCE DOES NOT COOL

Possible cause:
no cold water in the system
Possible remedy:
check that the chiller and the circulating pump are working

FRA

QUE FAIRE SI...

FAIBLE VOLUME D'AIR EN SORTIE

Cause éventuelle :
sélection erronée de la vitesse sur le tableau de commande
Solution éventuelle :
choisir la bonne vitesse

Cause éventuelle :
filtre obstrué
Solution éventuelle :
nettoyer le filtre

Cause éventuelle :
obstruction du flux de l'air en refoulement ou aspiration
Solution éventuelle :
enlever l'obstruction

LE MOTEUR NE TOURNE PAS

Cause possible :
panne d'alimentation électrique
Remède possible :
Vérifiez la présence de la tension de ligne et l'état de l'interrupteur principal.

Cause possible :
Interrupteur/interrupteurs de commande de la machine en position "0".
Remède possible
Agir sur le panneau de contrôle

Cause possible :
Obstruction du flux d'air sortant ou entrant
Remède possible
enlever l'obstruction

Cause possible :
insuffisance d'eau chaude dans le système
Remède possible
Vérifier que la température de départ est supérieure aux limites des dispositifs de contrôle installés (thermostat de consensus/sondes de température minimale).

PAS CHAUD

Cause possible :
manque d'eau chaude dans le système
Remède possible :
vérifier que la chaudière et la pompe de circulation fonctionnent

Cause possible :
L'interrupteur chaud/froid est mal positionné
Remède possible :
vérifier qu'en mode chauffage, le commutateur est en mode refroidissement

PAS FROID

Cause possible :
manque d'eau froide dans le système
Remède possible :
vérifier que le refroidisseur et la pompe de circulation fonctionnent

DEU

USTRITT

WENIG LUFT RAUS

Mögliche Ursache:
falsche Drehzahlstellung an der Bedienblende
Mögliche Lösung:
die richtige Drehzahlstufe wählen

Mögliche Ursache:
filter verstopft
Mögliche Lösung:
filter reinigen

Mögliche Ursache:
Verstopfung des Luftansaug- bzw. Luftausblasgitters
Mögliche Lösung:
den Grund für die Verstopfung beseitigen

DER MOTOR NICHT LÄUFT

Mögliche Ursache:
Ausfall der Stromversorgung
Mögliche Abhilfe:
Prüfen Sie das Vorhandensein der Netzspannung und den Zustand des Hauptschalters

Mögliche Ursache:
Schalter für die Maschinensteuerung in Position "0".
Mögliche Abhilfe:
Auf das Bedienfeld einwirken

Mögliche Ursache:
Behinderung des aus- oder einströmenden Luftstroms
Mögliche Abhilfe:
Hindernis beseitigen

Mögliche Ursache:
zu wenig Warmwasser im System
Mögliche Abhilfe:
Prüfen Sie, ob die Vorlauftemperatur höher ist als die Grenzwerte der installierten Regelgeräte (Konsens-Thermostat/ Mindesttemperaturfühler).

NICHT HEISS

Mögliche Ursache:
Mangel an Warmwasser im System
Mögliche Abhilfe:
prüfen, ob der Heizkessel und die Umwälzpumpe in Betrieb sind

Mögliche Ursache:
Warm/Kalt-Schalter in der falschen Position
Mögliche Abhilfe:
Prüfen Sie, ob im Heizbetrieb der Schalter auf Kühlbetrieb steht.

NICHT KALT

Mögliche Ursache:
Mangel an kaltem Wasser im System
Mögliche Abhilfe:
Prüfen Sie, ob die Kältemaschine und die Umwälzpumpe in Betrieb sind.

ESP

QUE HACER SI...

POCO AIRE EN SALIDA

Causa posible:
selección errónea de la velocidad en el panel de control
Solución posible:
elegir la velocidad exacta

Causa posible:
filtro ocluido
Solución posible:
lavar el filtro

Causa posible:
obstrucción del flujo del aire de impulsión o aspiración
Solución posible:
eliminar la obstrucción

EL MOTORE NO FUNCIONA

Posible causa:
fallo en el suministro de energía
Posible remedio:
Compruebe la presencia de tensión de línea y el estado del interruptor general

Posible causa:
Interruptor de control de la máquina/ interruptor en posición "0".
Posible remedio:
Actuar en el panel de control

Posible causa:
Obstrucción del flujo de aire saliente o entrante
Posible remedio:
eliminar la obstrucción

Posible causa:
insuficiente agua caliente en el sistema
Posible remedio:
Compruebe que la temperatura de impulsión es superior a los límites de los dispositivos de control instalados (termostato de consenso/sondas de temperatura mínima).

NO ES CALIENTE

Posible causa:
falta de agua caliente en el sistema
Posible remedio:
comprobar que la caldera y la bomba de circulación están en funcionamiento

Posible causa:
Interruptor de frío/calor en posición incorrecta
Posible remedio:
compruebe que en el modo de calefacción el interruptor está en modo de refrigeración

NO FRÍO

Posible causa:
falta de agua fría en el sistema
Posible remedio:
comprobar que el refrigerador y la bomba de circulación están en funcionamiento

РУС

ЧТО ДЕЛАТЬ ЕСЛИ..

МАЛО ВОЗДУХА НА ВЫХОДЕ

Возможная причина:
неправильно задана скорость на пульте управления
Возможное решение:
исправить

Возможная причина:
фильтр засорен
Возможное решение:
почистить

Возможная причина:
препятствие на пути воздуха на подаче или на всасывании
Возможное решение:
удалить препятствие

ДВИГАТЕЛЬ НЕ ВРАЩАЕТСЯ

Возможная причина:
отказ источника питания
Возможное средство:
Проверьте наличие сетевого напряжения и состояние главного выключателя

Возможная причина:
Выключатель/ переключатель управления станком в положении "0"
Возможное устранение:
Действуйте на панели управления

Возможная причина:
Препятствие выходящему или входящему потоку воздуха
Возможное устранение:
устранить препятствие

Возможная причина:
недостаточное количество горячей воды в системе
Возможное устранение:
Убедитесь, что температура потока выше пределов установленных регулирующих устройств (термостат consensus/зонды минимальной температуры).

НЕ ГОРЯЧИЙ

Возможная причина:
отсутствие горячей воды в системе
Возможное средство:
проверить работу котла и циркуляционного насоса

Возможная причина:
Переключатель горячего/холодного воздуха находится в неправильном положении
Возможное средство:
проверьте, что в режиме отопления переключатель находится в режиме охлаждения

НЕ ХОЛОДНО

Возможная причина:
отсутствие холодной воды в системе
Возможное средство:
проверьте, работают ли чиллер и циркуляционный насос

23_05_00_01

Installation, bedienungs Und wartungshandbuch
Manual de instalación, uso y mantenimiento
Руководство по установке, эксплуатации и тех. обслуживанию

Manuale di installazione, uso e manutenzione
Installation, operation and maintenance manual
Manual d'installation, utilisation et entretien

Ultradünne Tangential-Gebälsekonvektoreinheit
Fancoil tangential ultrathin
Ультратонкий тангенциальный фанкойл

Ventilconvettore tangenziale ultrasottile
Ultra-thin tangential fan coil unit
Ventile-convecteur tangentiel ultra fin

ITA

FA POCO CALDO/FREDDO

Possibile causa:
il termostato non è regolato correttamente

Possibile rimedio:
ruotare a destra/sinistra la manopola del termostato (se presente)

Possibile causa:
presenza di aria nelle tubazioni

Possibile rimedio:
sfiatare l'aria allentando la valvolina all'ingresso dello scambiatore

PRESENZA DI ACQUA SUL PAVIMENTO DURANTE IL RAFFREDDAMENTO

Possibile causa:
scarico condensa intasato

Possibile rimedio:
spegnere l'apparecchio e contattare l'installatore per effettuare un controllo dello scarico condensa

PUO' ACCADERE

Occasionalmente si possono presentare i seguenti fenomeni, da considerarsi nella normalità:

- In raffreddamento la formazione di nebulizzazioni di vapore acqueo può accadere.

- In riscaldamento, talvolta anche in raffreddamento, se non si esegue un adeguato scarico / deflusso della condensa, si potranno avvertire sgradevoli odori.

- In riscaldamento si potranno percepire scricchiolii legati alla dilatazione termica delle parti di scambio e delle plastiche (il fenomeno sarà tanto più intenso quanto più elevati sono i gradienti termici).

- Se non è stato eseguito un corretto drenaggio dell'eventuale aria intrappolata all'interno del circuito idraulico, talvolta potranno insorgere rumori.

ENG

THE APPLIANCE HEAT/COOL VERY LITTLE

Possible cause:
incorrectly regulated thermostat

Possible remedy:
turn the thermostat knob (if installed) left/right

Possible cause:
air in the pipes

Possible remedy:
bleed by loosening the valve at the heat exchanger inlet

WATER ON THE FLOOR DURING COOLING

Possible cause:
blocked condensate drain

Possible remedy:
switch off the appliance and contact the installer to check condensate drainage

POSSIBLE OCCURRENCES

The following phenomena may occur, which shall be considered in the norm:

- during cooling, an aqueous vapour may form.

- during heating, sometimes also during cooling, if the condensate is not properly drained, unpleasant odours may be detected.

- During heating, creaks due to the thermal expansion of the exchange parts and plastics may be perceived (this phenomenon will be more intense the higher the thermal gradients).

- If any air trapped inside the hydraulic circuit has not been properly discharged, noises may be heard.

PAS TRÈS CHAUD/FROID**Cause possible :**

le thermostat n'est pas réglé correctement

Remède possible:

tourner le bouton du thermostat (s'il est installé) vers la droite/gauche

Cause possible :

présence d'air dans les tuyaux

Remède possible:

évacuer l'air en desserrant la valve à l'entrée de l'échangeur de chaleur

PRÉSENCE D'EAU SUR LE PLANCHER DURANT LE FONCTIONNEMENT EN MODE FROID**Cause possible :**

drain de condensat bouché

Remède possible

éteindre l'appareil et contacter l'installateur pour faire contrôler l'évacuation des condensats

ÇA PEUT ARRIVER

Les phénomènes suivants, à juger dans la normalité, peuvent se produire occasionnellement :

- en rafraîchissement, la formation de nébulisations de vapeur aqueuse.

- en chauffage, mais parfois aussi en rafraîchissement, mauvaises odeurs en cas d'évacuation inadéquate du condensat.

- En chauffage, des grincements liés à la dilatation thermique des parties d'échange et des plastiques (plus les gradients thermiques sont élevés, plus le phénomène est intense).

-Présence de bruits en cas d'évacuation incorrecte de l'air piégé dans le circuit hydraulique.

NICHT SEHR HEISS/KALT**Mögliche Ursache:**

der Thermostat nicht richtig eingestellt ist

Mögliche Abhilfe:

den Thermostatkopf (falls vorhanden) nach rechts/links drehen

Mögliche Ursache:

Vorhandensein von Luft in den Rohren

Mögliche Abhilfe:

Entlüften Sie die Luft durch Lösen des Ventils am Wärmetauschereingang

ANWESENHEIT VON WASSER EIN BODEN WÄHREND DIE KÜHLUNG**Mögliche Ursache:**

verstopfter Kondensatablauf

Mögliche Abhilfe

Schalten Sie das Gerät aus und wenden Sie sich an den Installateur, um den Kondensatablauf überprüfen zu lassen.

ES KANN GESCHEHEN

Gelegentlich können die folgenden Erscheinungen auftreten, die als normal zu betrachten sind:

- im Kühlbetrieb kann die Bildung von Wasserdampfnebeln auftreten.

- im Heizbetrieb, aber manchmal auch im Kühlbetrieb, wenn das Kondensat nicht richtig abgeleitet wird, können unangenehme Gerüche wahrgenommen werden.

- Im Heizbetrieb können Knarrgeräusche aufgrund der thermischen Ausdehnung des Wärmetauschers und der Kunststoffteile zu hören sein (dieses Phänomen ist umso stärker, je höher die thermischen Gradienten sind).

-Wenn die im Hydraulikkreis eingeschlossene Luft nicht korrekt abgelassen wurde, können manchmal Geräusche zu hören sein.

NO MUY CALIENTE/FRÍO**Posible causa:**

el termostato no está ajustado correctamente

Posible remedio:

girar el mando del termostato (si está instalado) a la derecha/izquierda

Posible causa:

presencia de aire en las tuberías

Posible remedio:

ventilar el aire aflojando la válvula en la entrada del intercambiador de calor

PRESENCIA DE AGUA EN EL PISO DURANTE ENFRÍAMIENTO**Posible causa:**

desagüe de condensado obstruido

Posible remedio

apague el aparato y póngase en contacto con el instalador para que revise el desagüe de condensados

PUEDE OCURRIR

Ocasionalmente, pueden ocurrir los siguientes fenómenos que deben considerarse normales:

- En refrigeración, puede producirse la formación de nebulizaciones de vapor de agua.

- En calefacción, pero a veces también en refrigeración, si no se realiza un drenaje / salida adecuado del condensado, se pueden detectar olores desagradables.

- Durante el calentamiento se pueden percibir crujidos relacionados con la expansión térmica de las piezas intercambiables y plásticos (el fenómeno será tanto más intenso cuanto mayores sean los gradientes térmicos).

- Si no se ha realizado un correcto drenaje del aire atrapado en el interior del circuito hidráulico, en ocasiones pueden surgir ruidos.

НЕ ОЧЕНЬ ЖАРКО/ХОЛОДНО**Возможная причина:**

термостат отрегулирован неправильно

Возможное устранение:

поверните ручку термостата (при наличии) вправо/влево

Возможная причина:

наличие воздуха в трубах

Возможное устранение:

выпустите воздух, ослабив клапан на входе в теплообменник

ПРИСУТСТВИЕ ВОДЫ НА ПОЛ ВО ВРЕМЯ ОХЛАЖДЕНИЯ**Возможная причина:**

засорение конденсатоотводчика

Возможное устранение

выключите прибор и обратитесь к установщику для проверки конденсатоотводчика

ПОБОЧНЫЕ ЭФФЕКТЫ

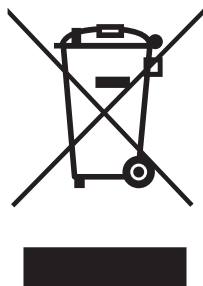
Иногда могут возникать следующие явления, которые следует рассматривать как норму:

- при охлаждении может происходить распыление водяного пара.

- при нагревании, но иногда также и при охлаждении, могут образовываться неприятные запахи, если не выполняется надлежащий слив конденсата.

- при нагревании могут раздаваться скрипы, связанные с тепловым расширением деталей теплообменника и пластмасс (явление будет тем сильнее, чем выше температурные градиенты).

- если воздух из гидравлического контура не был удален должным образом, иногда могут возникать шумы.



ITA

SMALTIMENTO DELL'APPARECCHIO

Questo prodotto rientra nel campo di applicazione della Direttiva 2012/19/UE riguardante la gestione dei rifiuti di apparecchiature elettriche ed elettroniche (RAEE).

Per disfarsi dell'apparecchio, in quanto composto da diversi materiali che possono essere riciclati presso le strutture adeguate, occorre accertarsi di affidarlo ad imprese specializzate sia per il trasporto che per il trattamento dei rifiuti. A tal scopo occorre informarsi e ricercare le imprese atte a ricevere il prodotto per lo smaltimento ed il suo successivo corretto riciclaggio.

Si ricorda, inoltre, che a fronte di acquisto di apparecchio equivalente, il produttore è tenuto al ritiro del prodotto da smaltire.

Il prodotto non è potenzialmente pericoloso per la salute umana e l'ambiente, non contenendo sostanze dannose come da Direttiva 2011/65/UE (RoHS), ma se abbandonato nell'ambiente impatta negativamente sull'ecosistema.

Leggere attentamente le istruzioni prima di utilizzare l'apparecchio per la prima volta. Si raccomanda di non usare assolutamente l'apparecchio per un uso diverso da quello cui è stato destinato, essendoci il pericolo di shock elettrico se usato impropriamente.

Il simbolo del bidone barrato, presente sull'etichetta posta sull'apparecchio, indica la rispondenza di tale prodotto alla normativa relativa ai rifiuti di apparecchiature elettriche ed elettroniche (RAEE). L'abbandono nell'ambiente dell'apparecchiatura o lo smaltimento abusivo della stessa sono puniti dalla legge.

ENG

DISPOSAL OF THE APPLIANCE

This product falls within the scope of the Waste Electrical and Electronic Equipment Directive 2012/19/EU (WEEE Directive).

In order to dispose of the appliance, insofar as composed of several materials that can be recycled at the appropriate facilities, it must be entrusted to specialised companies for both transport and waste treatment. For this purpose, it is necessary to investigate and search for suitable companies to receive the product for disposal and its subsequent proper recycling.

Furthermore, remember that when purchasing an equivalent appliance, the producer is required to collect the product to be disposed of.

The product is not potentially dangerous for human health and the environment, as it does not contain harmful substances as per the Directive 2011/65/EU (RoHS), but has a negative impact on the ecosystem if abandoned in the environment.

Read the instructions carefully before using the equipment for the first time. It is recommended not to use the product for any purpose other than that for which it was intended, as there is a risk of electric shock if used improperly.

The crossed-out wheeled bin symbol on the label of the appliance indicates that the product complies with the regulations of the WEEE Directive. Leaving the equipment in the environment and its unauthorised disposal are punishable by law.

ÉLIMINATION DE L'APPAREIL

Ce produit entre dans le champ d'application de la directive 2012/19/UE concernant la gestion des déchets d'équipements électriques et électroniques (DEEE).

L'appareil étant composé de différents matériaux pouvant être recyclés dans les structures dédiées, pour éliminer l'appareil, il faut veiller à le confier à des entreprises spécialisées, aussi bien pour le transport que pour le traitement des déchets. Il faut à cette fin s'informer et chercher les entreprises aptes à recevoir le produit pour son élimination et son recyclage.

Il est par ailleurs rappelé que pour l'achat d'un appareil équivalent, le fabricant est tenu de retirer le produit à éliminer.

Le produit n'est pas potentiellement dangereux pour la santé humaine et l'environnement, car il ne contient pas de substances nocives selon la directive 2011/65/UE (RoHS), mais s'il est abandonné dans l'environnement, il a un impact négatif sur l'écosystème.

Lire attentivement les instructions avant d'utiliser l'appareil pour la première fois. Il est recommandé de n'utiliser en aucun cas l'appareil pour un usage différent de celui auquel il est destiné, car il existe un risque de choc électrique en cas de mauvais usage.

Le symbole de poubelle barrée, présent sur l'étiquette apposée sur l'appareil, indique la conformité de ce produit à la législation sur les déchets d'équipements électriques et électroniques (DEEE). L'abandon du matériel dans l'environnement ou son élimination illégale est puni par la loi.

ENTSORGUNG DES GERÄTES

Dieses Produkt fällt in den Geltungsbereich der Richtlinie 2012/19/EU über Elektro- und Elektronik-Altgeräte (WEEE).

Zur Entsorgung des Geräts muss, da es aus verschiedenen Materialien besteht, die in den entsprechenden Anlagen recycelt werden können, sichergestellt werden, dass es sowohl für den Transport als auch für die Abfallbehandlung spezialisierten Unternehmen anvertraut wird. Zu diesem Zweck ist es notwendig, sich zu informieren und Unternehmen zu suchen, die das Produkt zur Entsorgung und dem anschließenden ordnungsgemäßen Recycling entgegennehmen können.

Darüber hinaus ist zu beachten, dass der Hersteller beim Kauf eines gleichwertigen Geräts das zu entsorgende Produkt kostenlos zurücknehmen muss.

Das Produkt stellt für die menschliche Gesundheit und die Umwelt keine potenzielle Gefahr dar, da es gemäß der Richtlinie 2011/65/EU (RoHS) keine schädlichen Substanzen enthält. Wird es allerdings in der Umwelt entsorgt, hat es negative Auswirkungen auf das Ökosystem.

Vor der ersten Verwendung des Gerätes müssen die Anweisungen sorgfältig gelesen werden. Es ist absolut verboten, das Gerät für andere Zwecke als die vorgesehenen zu verwenden. Ein unsachgemäßer Gebrauch birgt ein hohes Stromschlagrisiko.

Das Symbol des durchgestrichenen Abfallimers auf dem am Gerät angebrachten Etikett weist darauf hin, dass das Gerät den Vorschriften für Elektro- und Elektronik-Altgeräte (WEEE) unterliegt. Die Entsorgung des Gerätes in der Umwelt oder dessen illegale Entsorgung ist strafbar.

ELIMINACIÓN DEL APARATO

Este producto entra en el ámbito de aplicación de la Directiva 2012/19/UE sobre la gestión de los residuos de aparatos eléctricos y electrónicos (RAEE).

El aparato se compone de diferentes materiales que pueden reciclarse en plantas apropiadas. Los residuos de aparatos eléctricos y electrónicos deben ser confiados a empresas especializadas tanto para el transporte como para el tratamiento. A tal fin, es necesario buscar empresas destinadas a recibir el producto para su eliminación y su posterior reciclaje adecuado.

Se recuerda también que, a cambio de la compra de un aparato equivalente, el distribuidor está obligado a recoger el producto que hay que desechar.

El producto no es potencialmente peligroso para la salud humana y el medio ambiente, ya que no contiene sustancias nocivas, según la Directiva 2011/65/UE (RoHS). En cambio, va a tener un impacto negativo en el ecosistema si se abandona en el medio ambiente.

Lean las instrucciones atentamente antes de usar el aparato por primera vez. Les recomendamos que no utilicen el producto para ningún otro fin que no sea el previsto, ya que existe el peligro de sufrir una descarga eléctrica si se utiliza de forma inadecuada.

El símbolo del contenedor de residuos tachado, presente en la etiqueta del aparato, indica que este producto cumple con la normativa sobre los RAEE. El abandono del aparato en el medio ambiente o su eliminación no autorizada se castigan con la ley.

УТИЛИЗАЦИЯ УСТРОЙСТВА

Данное устройство подпадает под действие директивы 2012/19/ЕU по утилизации электрической и электронной аппаратуры (ОЭЭО).

Чтобы утилизировать устройство, поскольку оно состоит из различных материалов, которые могут быть переработаны соответствующими структурами, необходимо передать его специализированным компаниям, которые занимаются как транспортировкой, так и обработкой отходов. Для этого необходимо найти компании, способные принять устройство для утилизации и последующей правильной переработки.

Кроме того, напоминаем, что при покупке аналогичного устройства производитель обязан забрать продукт на утилизацию.

Устройство не является потенциально опасным для здоровья человека и окружающей среды, поскольку не содержит вредных веществ согласно директиве 2011/65/ЕU (RoHS), однако если его выбросить в окружающую среду, это отрицательно повлияет на экосистему.

Перед первым использованием устройства внимательно ознакомьтесь с данными инструкциями. Не используйте устройство не по назначению, так как при неправильной эксплуатации существует опасность поражения электрическим током.

Значок перечеркнутого мусорного контейнера на этикетке, размещенной на устройстве, указывает на соответствие этого продукта требованиям законодательства по утилизации электрического и электронного оборудования (ОЭЭО). Выброс оборудования в окружающую среду или его недобросовестная утилизация преследуются законом.

Nota - Note - Notiz - Nota

23_05_00_01

Installation, bedienungs Und wartungshandbuch
Manual de instalación, Uso y mantenimiento
Руководство по установке, Эксплуатации и тех. Обслуживанию

Manuale di installazione, uso e manutenzione
Installation, operation and maintenance manual
Manuel d'installation, utilisation et entretien

Ultradünne Tangential-Gebälsekonvektoreinheit
Fancoil tangencial ultrafino
Ультратонкий тангенциальный фанкойл

Ventilconvettore tangenziale ultrasottile
Ultra-thin tangential fan coil unit
Ventilo-convecteur tangentiel ultra fin

ITA

In un'ottica di miglioramento continuo e a fronte della costante azione di ricerca e sviluppo, il produttore si riserva il diritto di modificare i dati tecnici riportati in qualsiasi momento e senza alcun preavviso

ENG

With the aim of a continuous improvement and constant research & development, the manufacturer reserves the right to modify the technical specifications indicated at any time, and without prior warning.

FRA

Avec la perspective de l'amélioration, et contre l'action continue de la recherche et de développement, le fabricant peut modifier, même sans préavis, étant donné les données techniques.

DEU

Mit der Perspektive der Verbesserung, und gegen die Wirkung der kontinuierlichen Forschung und Entwicklung, die Hersteller ändern könnte, auch ohne vorherige Ankündigung, den angegebenen technischen Daten.

ESP

Con la perspectiva de mejora, y en contra de la acción continua de la investigación y el desarrollo, el fabricante puede modificar, incluso sin previo aviso, los datos de carácter técnico.

РУС

точки зрения улучшения, а также против действий непрерывных исследований и разработок, Изготовитель может изменять, даже без какого-либо предварительного уведомления, с учетом технических данных.

