

BEIJER REF

Italy

BOLLITORI

HEEC0020A

L 200

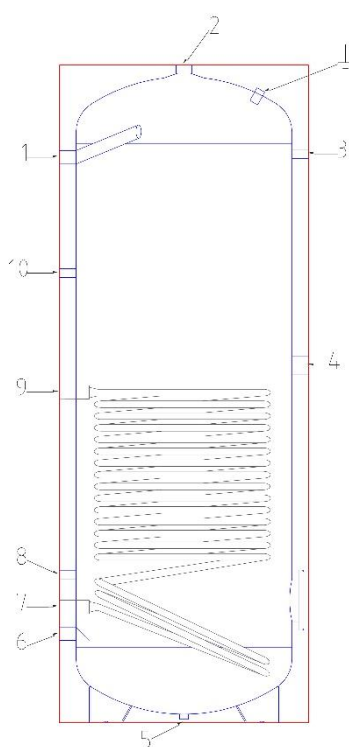


Cod. 1001 rev.04 01/07/21

MANUALE DI INSTALLAZIONE E MANUTENZIONE

I Il presente manuale è parte integrante del serbatoio e deve essere consegnato all'installatore/utilizzatore insieme ad esso. Il manuale deve essere conservato in luogo sicuro nei pressi del serbatoio. In caso di trasferimento o vendita del serbatoio, il presente manuale d'uso ed installazione dovrà essere trasferito insieme ad esso. L'utilizzatore e l'installatore sono tenuti a leggere attentamente il presente manuale al fine di rispettare le indicazioni tecniche per la sicurezza la corretta messa in funzione dell'apparecchio. La mancata osservanza delle indicazioni di seguito riportate farà decadere tutti i diritti di garanzia legale e contrattuale. L'installazione, la messa in esercizio, la manutenzione e la disattivazione dell'apparecchiatura deve essere eseguita da tecnico qualificato abilitato alla professione. Una corretta installazione e periodici interventi di manutenzione garantiscono una lunga durata al bollitore.

200 L



N°	N° TIPO DI ATTACCO	MODELLO
		200 L
1	Mandata acqua calda	1"
2	Anodo	1" 1/4
3	Termometro - Sonda	1/2"
4	Resistenza elettrica	1" 1/2
5	Attacco bancale (cieco)	1/2"
6	Entrata acqua fredda	1"
7	Ritorno serpentino	1"
8	Sonda	1/2"
9	Mandata serpentino	1"
10	Ricircolo	1/2"
11	Ritorno serpentino superiore	1"
12	Mandata serpentino superiore	1"

Quanto di seguito riportato è determinante per la validità della garanzia.

1. L'installazione e la messa in funzione deve:
 - Essere eseguita da un installatore qualificato.
 - Prevedere, dove necessario, un riduttore di pressione per l'acqua in ingresso.
 - Prevedere una valvola di sicurezza tarata secondo quanto riportato nell'etichetta dati tecnici applicata sul boiler.
 - Prevedere dei vasi espansione collegati a massimo un metro di distanza dal serbatoio (vedi tabella dimensionamento vaso d'espansione) commisurato alle dimensioni del boiler (il dimensionato deve essere verificato da un professionista).
 - Prevedere il lavaggio delle linee prima della messa in funzione, eventuali impurità o trucioli di lavorazione presenti nell'impianto idraulico possono provocare corrosione e contaminare il serbatoio in modo permanente.
 - Prevedere a monte del serbatoio dei filtri per evitare il deposito di particelle pesanti o di residui di lavorazione all'interno del serbatoio.
2. Prima della messa in funzione verificare la tenuta idraulica delle connessioni e dei boccaporti. Applicare sulle viti dei boccaporti coppia di 20 Nm per boccaporti passa mano e di 40 Nm per passo d'uomo. Se si verificano delle perdite dalla flangia, controllare il montaggio del vaso d'espansione.
3. Installare il boiler in un locale tecnico prevedendo opportuni drenaggi nel caso di possibili perdite di liquido dal serbatoio.
4. Non accendere alcuna fonte di calore collegata al bollitore fino a che non è garantito il completo riempimento dello stesso.
5. In caso di utilizzo sull'impianto di materiali diversi da quelli del serbatoio, prevedere l'isolamento dielettrico delle diverse parti. Il collegamento equipotenziale di terra deve essere eseguito sia per il serbatoio che per le tubazioni ad esso collegate e deve essere opportunamente verificato nel rispetto delle normative vigenti.
6. Accertarsi e predisporre che, ai fini della prevenzione della contaminazione dell'acqua sanitaria e all'alterazione della miscela anti-congelamento dei circuiti solari, la pressione dello scambiatore sia sempre inferiore alla pressione dell'accumulo, anche tramite controllo automatico della pressione differenziale fra circuito primario e secondario.
7. Nel caso di pericolo di congelamento, il serbatoio e lo scambiatore devono essere riscaldati o svuotati completamente. Anche nel caso di lungo inutilizzo del serbatoio provvedere a svuotare il serbatoio, infatti il prolungato ristagno di acqua nel serbatoio favorisce la corrosione interna e la proliferazione batterica e di microorganismi.
8. La temperatura del contenuto del boiler deve sempre essere inferiore a 95°C.
9. Per evitare la corrosione, gli anodi devono essere controllati ogni 12 mesi ma, dove le acque sono particolarmente aggressive le ispezioni devono essere eseguite ogni 6 mesi; se il diametro dell'anodo è inferiore a 22 mm in qualche sezione va sostituito, se ricoperto da calcare va pulito.
10. L'Indice di Langelier dell'acqua alla temperatura di esercizio, deve essere compreso tra "0" e "+0,4", durezza tra 10°F e 20°F, concentrazione massima dei cloruri 70 mg/l, conducibilità minima 150 µS/cm.

DIMENSIONAMENTO VASO D'ESPANSIONE:

Prevedere un vaso di espansione commisurato alla dimensione del boiler e al volume d'acqua presente nelle tubature. Si consiglia di suddividere il volume di espansione in più vasi. Il dimensionamento dei vasi di espansione deve essere a cura di un installatore o progettista abilitato.

Tipo	Dim. min. vaso esp.	Dim. max. vaso esp.
200	12	18

PRESSIONE MASSIMA DI ESERCIZIO DEL SANITARIO

6 bar (SMALVER-INOX) / 8-10 bar (SMALGLASS)

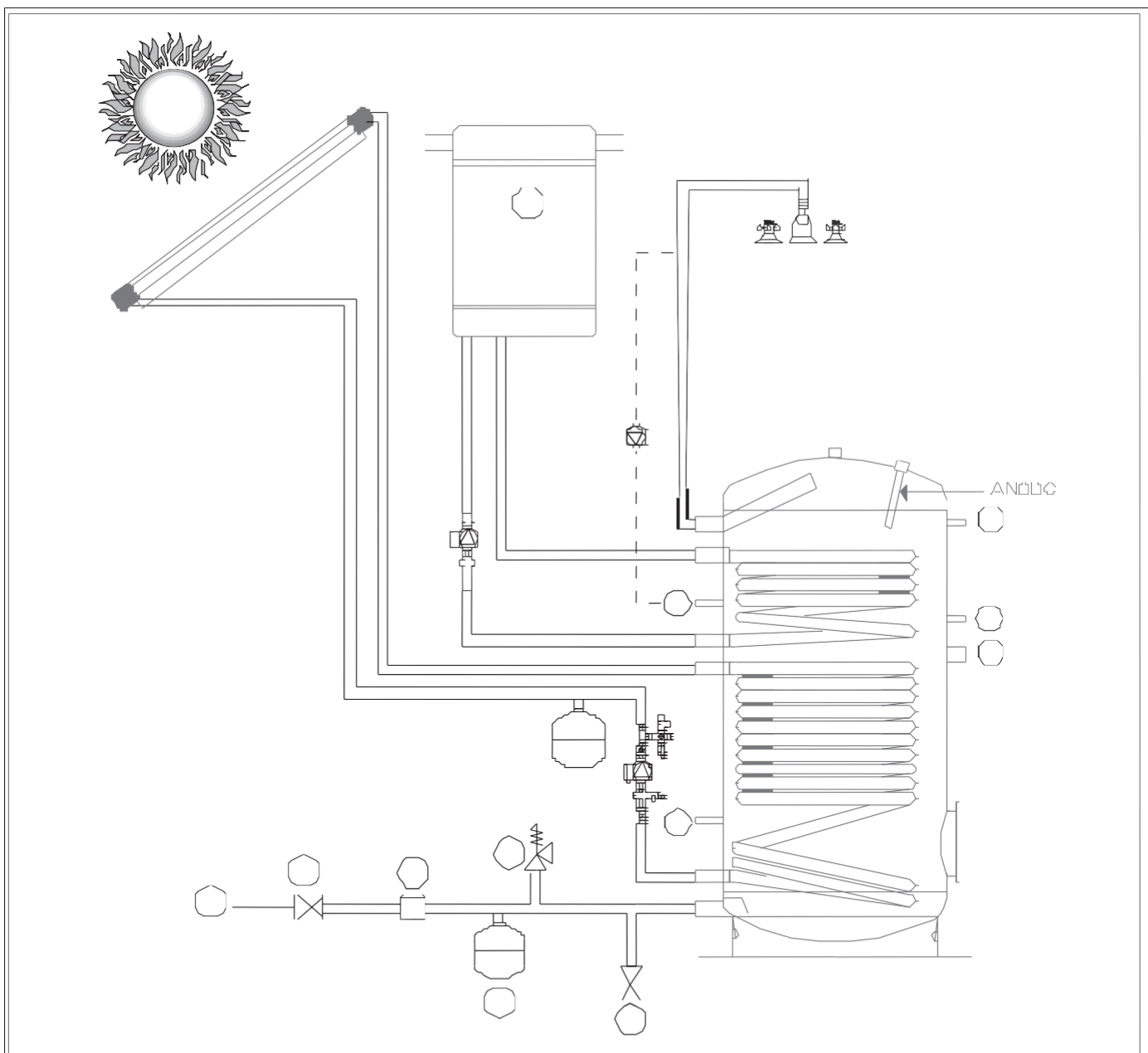
PRESSIONE MASSIMA DI ESERCIZIO DELLO SCAMBIATORE

10 bar

PRESSIONE MASSIMA DI ESERCIZIO DEL RISCALDAMENTO

/

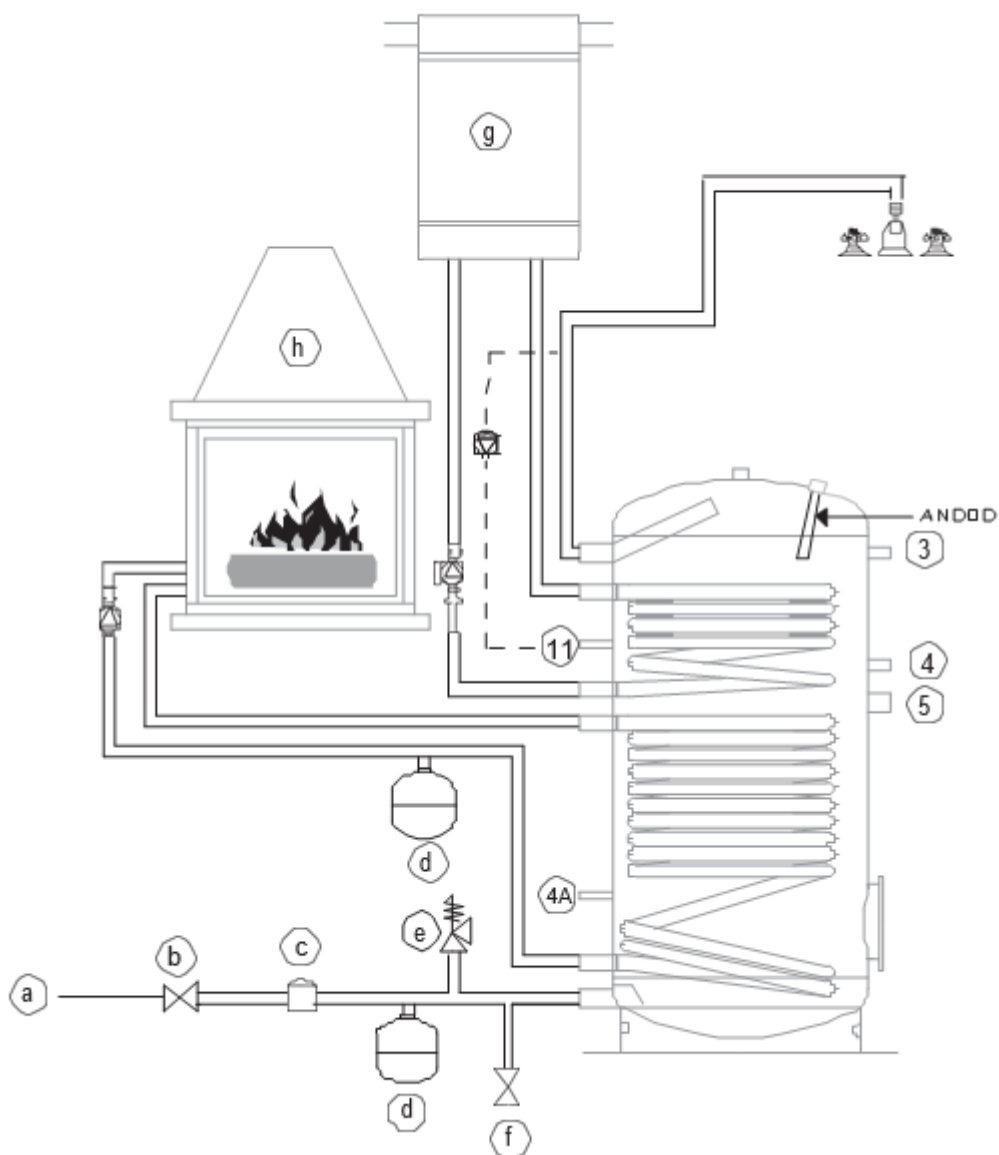
I serbatoi rispettano i requisiti fondamentali della Direttiva Europea 2014/68/UE (P.E.D.) relativa alle attrezzature a pressione, in accordo all' art. 4.3



- a) Acquedotto
- b) Valvola di ritegno
- c) Riduttore di pressione
- d) Vaso d'espansione
- e) Valvola di sicurezza
- f) Rubinetto per scarico
- g) Caldaia

Esempio di collegamento:

Schema d'impianto con caldaia condensazione o tradizionale e pannelli solari.



- a) Acquedotto
- b) Valvola di ritegno
- c) Riduttore di pressione
- d) Vaso d'espansione
- e) Valvola di sicurezza
- f) Rubinetto per scarico
- g) Caldaia / Boiler
- h) Termocamino

Esempio di collegamento:

Schema d'impianto con caldaia condensazione o tradizionale e termocamino

I In conformità alla Direttiva Europea 1999/44/CE e al D.lgs n.24 febbraio 2002 BEIJER REF ITALY S.r.l. riconosce all'utente finale la garanzia di 24 mesi sul prodotto da essa commercializzato a decorrere dalla data riportata su fattura o scontrino fiscale

Tale garanzia consiste nella riparazione e/o sostituzione gratuita dei prodotti o dei componenti che presentassero vizi o difetti di fabbricazione. La garanzia è valida solo se l'installazione è stata eseguita a regola d'arte e seguendo le indicazioni riportate nei manuali d'installazione a corredo del prodotto. BEIJER REF ITALY S.r.l. affida l'accertamento dei vizi o difetti dei componenti del prodotto ai propri Centri di Assistenza Tecnica autorizzati presenti sul territorio.

La richiesta di intervento da parte dell'utente finale, durante il periodo di garanzia, deve pervenire a BEIJER REF ITALY S.r.l. attraverso il servizio clienti telefonico 800.124.592 il quale assegna l'intervento al Centro di Assistenza Tecnica più idoneo.

La prestazione di garanzia si intende soggetta alle seguenti condizioni:

- L'installazione di bollitori deve essere eseguita da azienda/installatore qualificato; inoltre **l'installazione deve prevedere valvola di sicurezza e vaso di espansione adeguato. Devono essere rispettati i punti elencati nelle Istruzioni di installazione, messa in funzione e manutenzione.**
- Bollitori sono assoggettati all'uso e manutenzione di rito, con riguardo e osservanza delle temperature indicate e pressione d'esercizio, controllo e sostituzione dell'anodo di magnesio periodico (meglio se ogni 6 mesi), indice di Langelier dell'acqua tra 0 e +0,4, durezza tra 10°F e 20°F, concentrazione massima dei cloruri 70 mg/l, conducibilità minima 150 microS/cm.

Dalla garanzia sono comunque esclusi i danni provocati da:

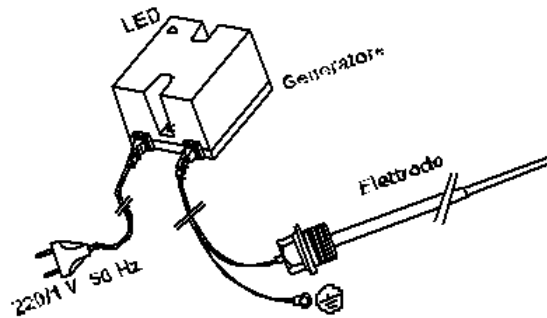
- Montaggio difettoso e messa in opera non conforme o uso improprio del serbatoio.
- Difetti causati da fattori ad azione meccanica (urto o deformazioni in fase di montaggio, in cantiere o durante il trasporto).
- Immissione all'interno di particelle estranee quali resti di materiale da montaggio, trucioli di filettatura etc. oppure danni causati da guarnizioni non controllate o non serrate.
- I serbatoi in acciaio al carbonio vengono forniti verniciati esternamente a solo scopo estetico, eventuali irregolarità, screpolature o distacco di parti della vernice non sono da attribuire a difetti di lavorazione ma sono causati da alterazioni superficiali dovute alle lavorazioni ad alta temperatura dei serbatoi medesimi (vetrificazione in forno, decapaggio, saldatura, ecc.). Tali aspetti superficiali non pregiudicano in alcun modo la durata e la funzionalità del serbatoio che rimane completamente garantito dal costruttore. Non sono quindi accettate richieste di sostituzione o compensazioni relative a questo aspetto.
- Danni all'isolamento rilevati dopo l'installazione del bollitore.
- Ruggine o umidità sui filetti delle connessioni sono fenomeni naturali che non alterano la funzionalità delle stesse, sarà l'installatore che, se riterrà opportuno, potrà pulire i filetti prima di effettuare le giunzioni.

L'acquirente rinuncia, nei confronti di BEIJER REF ITALY S.r.l., ogni pretesa di risarcimento per eventuali danni di qualsiasi natura, diretti o indiretti, anche se le cause fossero da attribuire a difetti di costruzione del materiale. È al pari escluso e rinunciato ogni risarcimento per danni a persone e/o cose attribuibili all'errato uso o al mancato utilizzo degli apparecchi.

Per ulteriori informazioni relative alla garanzia si rimanda alle condizioni di garanzia pubblicate sul sito internet BEIJER REF ITALY S.r.l. al seguente link www.beijerref.it/AirConditioning-Sinclair/

APPENDICE:

I ANODO ELETTRONICO: Schema di collegamento



PARAMETRI DIRETTIVA 2009/125/CE , Reg. UE 2017-1369 - EN 12897

TAGLIA(ISOL.)	CAPACITA' (L)	VOLUME NON SOLARE (L)	DISPERSIONE (W)	DISP.SPEC. (W/K)	CLASSE ENER.
200(50mm)	196	60	67	1,49	C

TAGLIANDO DI GARANZIA

IL BOLLITORE E' STATO COLLAUDATO CON PROVA IDRAULICA CON PRESSIONE PARI A 1,5 VOLTE QUELLA D'ESERCIZIO

DATA	FIRMA OPERATORE

Timbro, data e firma dell'installatore

Per qualsiasi richiesta d'informazione o reclamo allegare copia del presente tagliando

BEIJER REF ITALY S.r.l.

Viale Monza 338 – 20128 – Milano (MI)

P.IVA 033571900234

Servizio Clienti 800.124.594

email: info.airconditioning@beijerref.it

www.beijerref.it

Cod. 1001 rev.04 01/07/21